



Montážní návod

Tyč s posuvným držákem sprchy 972.00

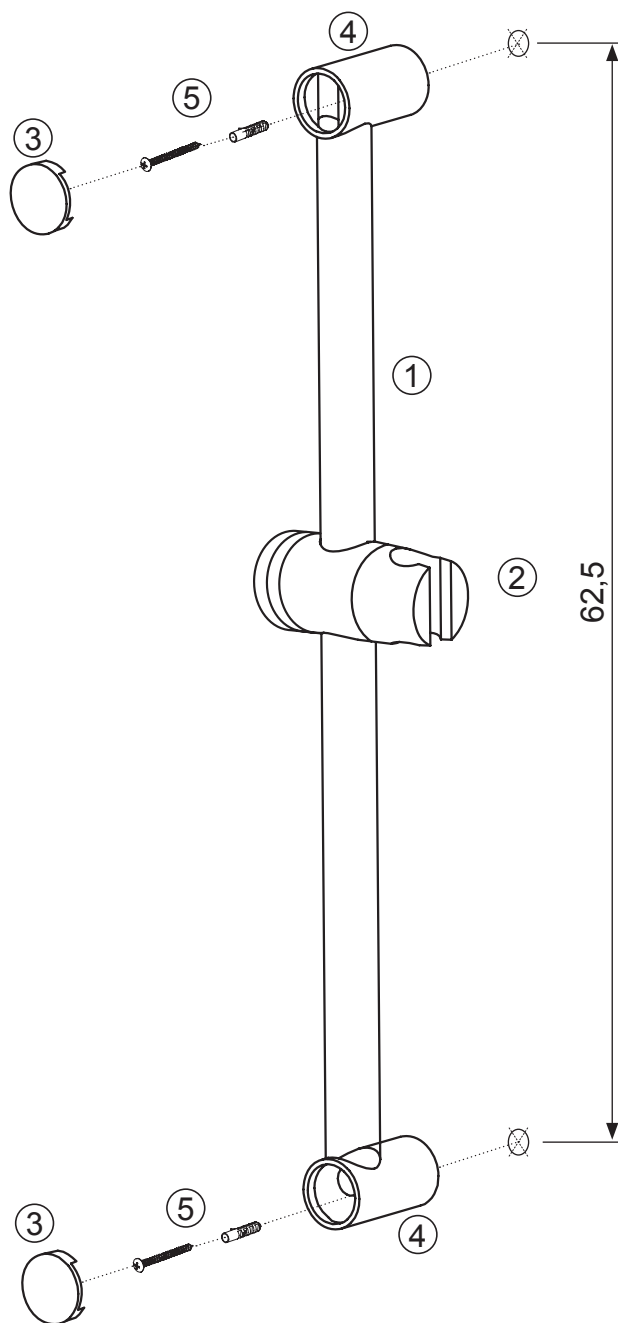
Kontrola úplnosti balení

Seznam položek balení:

Prosím zkontrolujte si obsah balení a v případě nesrovnalostí nás kontaktujte.

Poznámky:

1. Jednotlivé položky mohou být bez předchozího upozornění výrobcem změněny, pokud toto nemá vliv na funkčnost výrobku.
2. Nákresy jsou pouze referenční. Technický náčrt výrobku naleznete na <http://www.ravak.cz/cz/vodovodni-baterie>.



| Položka | Název položky | Počet |
|---------|----------------------|-------|
| 1.) | Tyč | 1 ks |
| 2.) | Posuvný držák sprchy | 1 ks |
| 3.) | Krytka | 2 ks |
| 4.) | Úchyt na stěnu | 2 ks |
| 5.) | Šroubky a hmoždinky | 2 ks |

Vyznačte na zeď body pro hmoždinky, vyvrtejte díry a nainstalujte úchyty na stěnu.

Aby byl výrobek dlouhodobě pěkný, dodržujte prosím tyto zásady:

1. Na čištění výrobku používejte RAVAK Cleaner Chrome, nebo čistou teplou vodu, popř. jiné neagresivní přípravky, které nenaruší povrchovou vrstvu chromu.
2. Na sušení povrchu výrobku používejte měkkou, jemnou tkaninu - zamezíte tak poškrábání povrchu.
3. V žádném případě nepoužívejte přípravky s obsahem chloru nebo kyselin, ani čističe s obsahem jemného písku.