

RAVAK®

Collection

RAVAK GAMINIŲ ASORTIMENTAS 2022





4 Apie RAVAK

- 6 Įvadas
- 8 Dizainas RAVAK
- 10 Technologija
- 12 Medžiagos
- 14 Naujienos 2022

16 RAVAK koncepcijos

- 18 Chrome
- 19 10°
- 20 Formy
- 22 Rosa II
- 23 Classic II
- 24 Avocado
- 25 BeHappy II

26 DUŠO KABINOS IR DURYS

- 28 Dušo kabinos ir dušo durų parinkimo parametrai
- 32 Individualių sprendimų konfigūriatoriai
- 36 Dušo kabinų apžvalga
- 38 Walk-In
- 44 Brilliant
- 50 SmartLine
- 56 Matrix
- 62 10°
- 66 Chrome
- 76 Nexty
- 82 Pivot
- 88 Blix Slim
- 94 Blix
- 106 Supernova

118 DUŠO SĖDYNĖS

124 DUŠO PADĖKLAI IR NUTEKAMIEJI LATAKAI

- 126 Dušo padėklų apžvalga
- 130 Galaxy Pro 10°
- 132 Galaxy Pro Chrome
- 134 Galaxy Pro
- 136 Galaxy Pro Flat
- 138 Gilūs dušo padėklai
- 140 Galaxy
- 142 Kaskada
- 144 Dušo padėklų priedai
- 148 Nutekamieji latakai

152 VONIOS

- 154 Vonių apžvalga
- 158 Ypsilon
- 160 Ypsilon Wall
- 162 Solo
- 164 Freedom O
- 166 Freedom W
- 168 Freedom W juoda
- 170 City
- 172 City Slim
- 174 Formy 01
- 176 Formy 01 Slim
- 178 Formy 02
- 180 Formy 02 Slim
- 182 10° (stačiakampis variantas)
- 184 Campanula II
- 186 Chrome (stačiakampis variantas)
- 188 Chrome Slim (stačiakampis variantas)
- 190 Classic II

- 192 Vanda II
- 194 NewDay
- 196 Gentiana
- 198 LoveStory II
- 200 10° (kampinis variantas)
- 202 Chrome (kampinis variantas)
- 204 Rosa II
- 206 Rosa 95
- 208 Rosa I
- 210 Avocado
- 212 BeHappy II
- 214 Asymmetric
- 216 Vonių priedai

220 VONIOS SIENELĖS IR DURYS

232 PRAUSTUVAI IR VONIOS KAMBARIO BALDAI

- 234 Praustuvų ir baldų apžvalga
- 236 Yard
- 244 Moon
- 248 Formy (praustuvai)
- 250 Solo
- 252 Ceramic Slim ir Ceramic
- 256 Uni Slim ir Uni
- 258 Uni Slim (B, S, R)
- 260 Plokštė L ir I
- 262 SUD
- 264 Balance
- 270 Comfort
- 276 Step
- 280 Formy (baldai)
- 284 10°
- 290 Chrome
- 300 Rosa II
- 306 Classic II
- 314 Clear
- 318 Natural
- 324 BeHappy II
- 328 Avocado
- 330 Veda
- 332 Praustuvų priedai

334 SANITARINĖ KERAMIKA IR PRIEDAI

344 VANDENS MAIŠYTVUVAI IR JŲ PRIEDAI

- 346 Puri
- 350 Flat
- 354 10°
- 358 10° Free
- 362 Vonios aksesuarai 10°
- 364 10° Free juodi
- 368 Vonios kambario aksesuarai 10° juodi
- 370 Dušo komplektai ir maišytuvų priedai juodi
- 372 Chrome
- 378 Vonios kambario aksesuarai Chrome
- 380 Lentynėlės Slim
- 382 Classic
- 384 Grindiniai vandens maišytuvai
- 386 Vonios maišytuvai, kriokliai
- 388 Termostatiniai
- 390 Dušo sistemos Termo
- 392 Suzan
- 394 Dušo komplektai ir maišytuvų priedai
- 400 Potinkinė dėžutė

407 VALYMO PRIEMONĖS



MŪSŲ PRODUKTAI PLAČIAI PAPLITĘ

RAVAK ŽENKLUI 30 METŲ. KASDIENIO DARBO PATIRTIS KAUPIAMA TOBULINANT VONIOS KAMBARIUS, TODĖL MES ŽINOME, KAIP TURI ATRODYTI PATOGUS, GRAŽUS IR PATIKIMAS VONIOS KAMBARYS. MES PADĖSIME JUMS PASIRINKTI GERIAUSIĄ.

10 000 000 patenkintų klientų
10 000 prekybos taškų
50 - tyje šalių



Įvadas

Capricorn Tower, Dubai



Prabangiausių pasaulyje viešbučių klientai naudojami RAVAK vonios kambario privalumais

Net septyniasdešimt procentų mūsų produkcijos yra eksportuojama, mes geriname puikų europietiško produktų įvaizdį daugiau nei penkiasdešimtyje pasaulio šalių. Jūs galite pamatyti mūsų vonios kambario įrangą žymiausių pasaulio viešbučiuose (Hotel President - Ukrainoje, Hotel Royal Azur - Tunise, Jumeirah Lake Tower - Dubajuje, Hotel Orange - Ispanijoje, Pheonicia Grand Hotel - Rumunijoje, Marriott Hotel - Lenkijoje, Hotel Opera - Ukrainoje ir daugelyje kitų). RAVAK gaminius taip pat rasite viešosiose ir verslo įstaigose, pramogų centruose ir privačiuose namuose.



Viešbutis Konstantinovski
Sankt Peterburgas, Rusija



Skanes Serail
Monastir, Tunisia



MAG 218,
Marina Dubai, UAE

Dizainas RAVAK

PAPRASTI ORIGINALŪS SPRENDIMAI, AIŠKI KIEKVIENOS KONCEPCIJOS IDĖJA, APGALVOTAS KIEKVIENO PRODUKTO NAUDINGUMAS.



Kryštof Nosál

Čekų dizaineris, daugelio RAVAK vonios kambario gaminių autorius. Vadovaujasi nesudėtingų, estetiškų sprendimų taisykle. Už RAVAK gaminius įteikti Red Dot, iF Design Award, EDIDA, Good Design apdovanojimai.



Vrtiška & Žák

Daugiau nei dešimtmetes tradicijas turinčios Prahos studijos Vrtiška & Žák įkūrėjai. Juos vienija darbštumas, noras įveikti iššūkius ir gebėjimas išvelgti potencialą net ten, kur jis lieka paslėptas nuo kitų. Jų darbas apima sudėtingą sritį nuo gaminių dizaino iki interjero ir architektūros, nuo meistriškumo iki pramoninio masto. Kūrybiškumas ir netradicinis mąstymas yra esminės vertybės tobulinant jų darbą.



Achim Storz

Austrijos produktų dizaineris, daugelio RAVAK vonių, taip pat Porsche, BMW, Audi ir kitų automobilių interjerų autorius.

RAVAK DIZAINAS DAUGELĮ METŲ IŠSISKIRIA
RAFINUOTU STILIUMI, KURIS NIEKADA NENUSTOS
JŪSŲ DŽIUGINTI.



RAVAK technologijos

NAUJAUSIA TECHNOLOGIJA GARANTUOJA KOKYBĘ



Siekiant geriausių rezultatų buvo atsižvelgta ne tik į medžiagų kokybę, bet ir naudojamas technologijas. Esame vienintelė Centrinės ir Rytų Europos įmonė, pati atliekanti gaminių galvanizavimą ir dažymą, todėl 100% garantuojame mūsų dušo kabinų, durų ir vonių paviršiaus apdailos kokybę.

Dušo kabinų aliuminio profilius dengiame aukštos kokybės satino apdaila. Satino dizainas susidaro dėl elektrocheminio proceso, kurio metu ant paviršiaus atsiranda standus aliuminio oksido sluoksnis, atsparus dilimui ir oksidacijai. Tai užtikrina išskirtinį atsparumą įsiskverbimui, todėl gaminyje gali atlaikyti pačias ekstremaliausias sąlygas, tokias kaip dideli temperatūros svyravimai, drėgmė ar vonios kambaryje naudojamų cheminių medžiagų poveikis.

Vonių gamyboje naudojame pažangią vertikalią taškinį šildymo technologiją, kurios dėka akrilo plokštę galima idealiai suformuoti.



RAVAK formavimo cechas
Akrilo vonios formos gamyba
naudojant taškinį šildymą.



RAVAK galvanizacija

Aliuminių profilių anodavimas – tai tvirtesnių dušo kabinų, durų ir vonios pertvarų profilių gamyba.



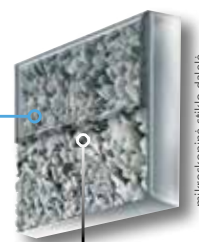
RAVAK dažymas

Elektrostatinis dušo kabinų, durų, vonių sienelių padengimas milteliniais dažais.

stiklo paviršius,
apdorotas RAVAK
AntiCalc®



STIKLO
APSAUGA



mikroskopinė stiklo dalele

paprasto stiklo
paviršius

RAVAK AntiCalc®

Revoliucinė technologija, kuri ant stiklo paviršiaus sukuria nematomą apsauginį "skydą" nuo kalkių ir vandens apnašų.

RAVAK medžiagos

KURDAMI MEDŽIAGAS, BENDRADARBIUJAME
SU PAŽANGIAUSIAIS EUROPOS IR AMERIKOS
MOKSLO INSTITUTAIS

Medžiagų pasirinkimui skiriame didžiulį dėmesį, nes puikiausias rezultatas gaunamas tik kruopščiai apdorojus geriausias žaliavas, kurioms pridedamąją vertę suteikia inovacinis dizainas. Vonių gamybai naudojame lietą akrilą (PMMA). Ilgaamžės, išlaiko savo formą, neiškrypsta ir neskilinėja. Dėl šios priežasties savo vonioms galime suteikti ilgesnę - 10 metų - garantiją. Kitas išskirtinių medžiagų panaudojimo pavyzdys - RAVAK baldai. Baldų atidarinėjimui sukūrėme savo mechanizmą, naudojamą kartu su korpusais iš giluminio impregnavimo technologija AMT (Anti Moisture Treatment) apdirbtos medžiagos taip, kad būtų patvarūs ir nepalankioje aplinkoje.



Lietas marmuras

Dolomito ir dervos mišinys, kurį naudojame praustuvų ir dušo padėklų gamyboje.



Laminatas

Tvirtinant laminatu, ant akrilo liejinių purškiamas dervos ir stiklo pluošto mišinys.



Ploniasienė keramika

Praustuvai, pagaminti iš specialaus mišinio su korundo priedu, atrodo labai delikačiai, jų kraštai labai tikslūs ir išskirtinai ploni, nepaisant viso to, labai patikimi juos įprastai naudojant vonios kambaryje.



Baldų plokštės

Vonios kambario baldų gamyboje naudojame aukštos kokybės medienos drožlių plokštę su specialiu impregnavimu, kuris apsaugo baldus nuo drėgmės vonios kambaryje.

RAVAK 2022 naujienos



Praustuvas Yard



Koncepcija Classic II

Santūrus minimalizmas pagal dizainą suderintoje koncepcijoje patogiai įrengtam vonios kambariui.



Ypsilon Wall

Dailias šios patogios vonios išorines linijas papildė nauja vieta asmeniniams reikmenims pasidėti. Jūsų naudojami reikmenys tobulam poilsiui bus visada šalia.



Dušo kabinos Nexty

Šiuolaikinis dizainas derinamas su genialiai paprastu durų atidarymo mechanizmu.



DAUGIAU NEI 30 METŲ PATIRTIS

Mes siekiame, kad viskas, kas sukurta prekės ženklo RAVAK, būtų estetiškai išgryninta, bet kartu ir visiškai funkcionalu kiekvieno iš mūsų kasdienybėje. Stengiamės, kad naujame vonios kambaryje po daugelio metų jaustumėtės taip gerai, kaip pirmą dieną. Esame įsitikinę, kad Čekijoje sukurti produktai gali drąsiai konkuruoti tarptautinėje rinkoje. Tai liudija mūsų pasikartojančios vietos tarptautiniuose dizaino konkursuose ir verslo partnerių iš viso pasaulio susidomėjimas. Kokybė, nesibaigiantys pokyčiai ir estetika – tai įmonės vertybės, kuriomis pasitikime savo darbe.

RAVAK KONCEPCIJOS

Puikiai suderinta kiekvienam vonios ir WC kambariui.

RAVAK siūlo plačią skalę vienas prie kito derančių elementų vonios kambario įrengimui. Aiški mintis, vieningas dizainas, tiksli gamyba - tai pagrindinis jų pranašumas. Dauguma koncepcijų elementų tiesiogiai susiję su vonių dizainu, kuris toliau gali atsispindėti ir dušo kabinose, praustuvuose, vonios kambario balduose, vonios sienelėse, tualete su bidė, vandens maišytuvuose ir praktiškuose papildančiose elementuose. RAVAK koncepcijos tinka visų parametru vonios kambariams - nuo mažiausių iki didžiausių.

4

2



- 1 Vonios ir vonių sienelės - Tinka maudytis ir praustis po dušu.
- 2 Dušo kabinos ir durys - Tiksliai apdorojami naudojant aukščiausios kokybės komponentus.
- 3 Praustuvai ir vonios kambario baldai - Ant plokštės ir spintelės, iš lieto marmuro ir keramikos.
- 4 WC ir bidė - Tobulam vonios ir WC kambario suderinimui.
- 5 Vandens maišytuvai ir jų priedai - Pagaminta iš aukščiausios klasės medžiagų.

Koncepcija Chrome - plačiausia RAVAK koncepcija



**Harmoningai suderinta iki smulkmenų. Gaminiai visam vonios kambariui ir tualetui.
Naujos vonios plonu kraštu, kuris yra vos 18 mm aukščio.**



Stačiakampė arba asimetriška vonia Chrome arba Chrome Slim žr. psl. 186



Vonios sienelė žr. psl. 224



Dušo kabinos įvairių variantų žr. psl. 66



dušo padėklai ir nutekamieji latakai žr. psl. 132



Dušo sėdynės žr. psl. 120



Praustuvai, dvigubi praustuvai, plautuvės ir vonios baldai žr. psl. 306



WC ir bidė žr. psl. 334



Vandens maišytuvai ir jų priedai žr. psl. 372



Vonios aksesuarai žr. psl. 378



Atskirų gaminių pasukimas 10 ° kampu tapo koncepcijos dideliems ir mažiems vonios kambariams pradžia. Ergonomika, suderinta su originaliu dizainu.



Asimetriška vonia su vieta daiktams pasidėti ar atsisėsti, arba stačiakampio formos vonia
žr. psl. 182



Vonios sienelė
žr. psl. 230



Dušo kabinos
žr. psl. 62



dušo padėklai
ir nutekamieji latakai
žr. psl. 130



Pasuktas praustuvas - patogus priėjimas
žr. psl. 286



Vonios kambario baldai
žr. psl. 287



Vandens maišytuvai
žr. psl. 354



Vonios aksesuarai
žr. psl. 362

Koncepcija Formy - transformacija į dvi formas



**Praustuvo ir vonios komplektas su asimetrijos elementu.
Naujos vonios plonu kraštu, kuris yra vos 18 mm aukščio.**



Vonia Formy 01 ir Formy 01 Slim
žr. psl. 174



Praustuvas Formy 01
žr. psl. 248



Vonios krašto
maišytuvas CR
025.00
žr. psl. 386



Praustuvo
maišytuvas
TD 015.00
žr. psl. 359



Plokštė po praustu
žr. psl. 260



Spintelė po praustu
koncepcija Formy
žr. psl. 280



Aukšta spintelė,
priklausanti
koncepcijai Formy
žr. psl. 280

Transformacija į dvi formas - **Koncepcija Formy**



Švelnus praustuvo ir vonios išilginių linijų lenkimas davė pradžią originaliai koncepcijai. Naujos vonios plonu kraštu, kuris yra vos 18 mm aukščio.



Vonia Formy 02 ir Formy 02 Slim
žr. psl. 178



Praustuvas Formy 02
žr. psl. 248



Grindinis vonios
maišytuvas
CR 080.00
žr. psl. 384



Praustuvo
maišytuvas CR
015.00
žr. psl. 373



Plokštė po praustuvu
žr. psl. 260



Spintelė po praustuvu
koncepcija Formy
žr. psl. 280



Aukšta spintelė,
priklausanti
koncepcijai Formy
žr. psl. 280

Koncepcija Rosa II - Dušas ir erdvi vonia viename



**Koncepcija tinka tiek mažiems, tiek didesniems vonios kambariams.
Išbaigtas ir ilgalaikis sprendimas – tobulas detalėse.**



Stebėtinai patogios vonios
žr. psl. 204



Vonios sienelės
žr. psl. 230



Įvairių dydžių praustuvai
žr. psl. 302



Vonios baldai su dviejų spalvų pasirinkimu
žr. psl. 303



Aukšta spintelė
su lentynėlėmis
žr. psl. 303



Vandens maišytuvai
žr. psl. 350

Grožis paprastume - **Koncepcija Classic II**



**Gausiausia elementais koncepcija Jūsų vonios kambariui ir tualetui.
Koncepcija, kuri nenusibos.**



Vonios plačiu ir plokščiu dugnu
žr. psl. 190



Vonios sienelės ir durys
žr. psl. 222



Skirtingų dydžių praustuvai
žr. psl. 308



Vonios baldai su keturių spalvų pasirinkimu
kokybiškai impregnuoti, su praktiškėmis
detalėmis
žr. psl. 310



WC Classic
žr. psl. 340



Vandens maišytuvai
žr. psl. 382

Koncepcija Avocado - nuo minimumo iki maksimumo



Design Achim Storz

Koncepciją sudaro patogus ir labai kompaktiškas vonia su praktišku praustu.
Tinka net mažiausiems vonios kambariams.



Vonia, maksimaliai taupanti vietą
žr. psl. 210



Praustuvai, turintys daug vietos daiktams
padėti, tinkami montuoti virš vonios
žr. psl. 329

Modernus ekonomiškąs sprendimas - **Koncepcija BeHappy II**



Design NOSAL

**Vietą taupantis vonios kambario sprendimas patogiam prausimuisi vonioje ir duše.
Mažam vonios kambariui didelės galimybės.**



Patogi vonia tiek gulėti, tiek
praustis po dušu
žr. psl. 212



Sulankstoma vonios sienelė
iki sienos
žr. psl. 226



Virš vonios montuojamas
praustuvas
žr. psl. 326



Spintelė po lygiu
praustuvu
žr. psl. 327



5 metų garantija visoms
dušo kabinoms ir durims

Dušo kabinos

Pasirinkimas visiems

Neribokite savęs taisyklėmis, susikurkite savo vonios kambarį būtent tokį, apie kokį visada svajojote. Išrinkite optimaliausią vonios kambario sprendimą, kuris patiks Jums ir Jūsų šeimos nariams. Mes galime pasiūlyti išeitį kiekvienai situacijai.

RAVAK darbo principai paremti bekompromisė medžiagų kokybe, dušo kabinų sandarumu ir ilgo tarnavimo laiko garantija.

Dušo kabinų ir durų parinkimo parametrai

Spalviniai rėmų variantai



Balta

Matrix, 10°, Chrome, Nexty, Pivot, Blix, Supernova



Blizgi

Walk-In, SmartLine, Matrix, 10°, Chrome, Nexty, Pivot, Blix Slim, Blix



satin

Matrix, 10°, Chrome, Nexty, Pivot, Blix, Supernova



Juoda

Walk-In, Nexty, Pivot, Blix Slim, Supernova

Standartiniai užpildai

Apsauginis stiklas



transparent

Visų serijų dušo kabinose



grape

Blix, Supernova

Plastiko užpildas



pearl

Supernova



rain

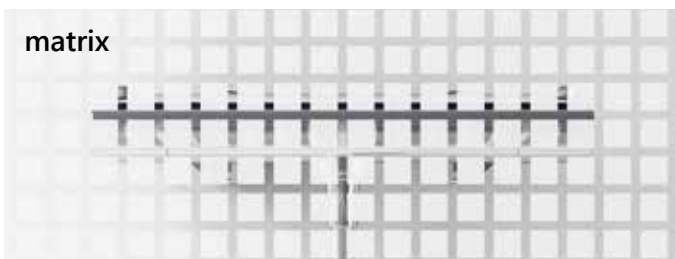
Supernova - tik su vonios sienelėmis

Netipiniai užpildai - pagal užsakymą

Apsauginis stiklas, dekoruotas arba tonuotas



strip



matrix



matelux



grafit

Stiklo variantus netipiniams sprendimams su galimybe užsakyti galite rasti tinklalapyje <http://nestandartas.ravak.lt>

Plačiau apie nestandartinius gaminius psl. 32.

Visi stiklai padengti apsauginiu sluoksniu RAVAK AntiCalc®. Žiūrėti psl. 31.

Tos pačios rėmo spalvos ir užpildai galimi ir vonios sienelėms. 220.

Dušo kabinų ir durų parinkimo parametrai

Konstrukcija

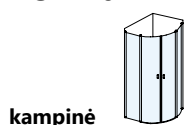


Brilliant, Walk-In, SmartLine, Chrome



Matrix, 10°, Nexty, Pivot, Blix Slim, Blix, Supernova

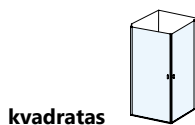
Forma



kampinė



SmartLine, Chrome, Nexty, Pivot, Blix Slim, Blix, Supernova



kvadratas



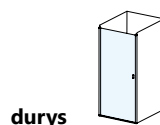
Brilliant, SmartLine, Matrix, Chrome, Nexty, Pivot, Blix Slim, Blix, Supernova



stačiakampis



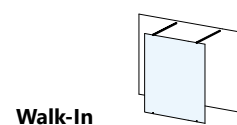
Brilliant, SmartLine, Matrix, 10°, Chrome, Nexty, Pivot, Blix Slim, Blix, Supernova



durys



Brilliant, SmartLine, Matrix, Chrome, Nexty, Pivot, Blix Slim, Blix, Supernova



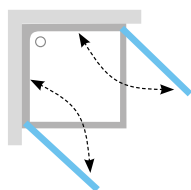
Walk-In



Walk-In

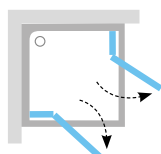
Dušo durų atidarymo būdai

Su besisukančiais vyriais – į vidų ir išorę



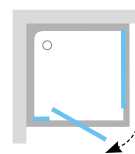
Chrome

Su vyriais – į išorę



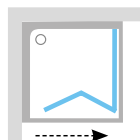
Brilliant, SmartLine

Pasukama ašis – į išorę



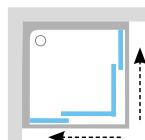
Nexty, Pivot, Supernova

Sulankstomas - stumdomas



Blix, Supernova

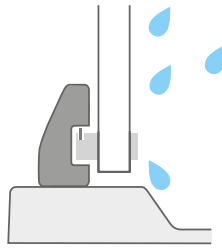
Stumdomas



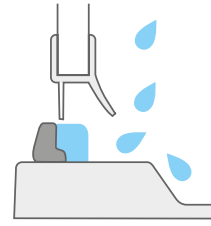
Matrix, 10°, Blix Slim, Blix, Supernova

Sandarumas

Rėminės dušo kabinos užtikrina optimalią apsaugą nuo vandens pratekėjimo. Kuo aukštesnis apatinis horizontalus profilis, tuo geriau jis apsaugo. Taigi dušo kabina ar durys sulauko vandenį net intensyvaus dušo metu.



rėminė konstrukcija
10°, Nexty, Pivot, Blix Slim, Blix, Supernova



berėmė konstrukcija
Brilliant, SmartLine, Matrix, Chrome

Tvirtinimo ir praplėtimo profiliai serijoms Nexty, Pivot, 10°, Blix, Supernova

Praplėtimo profiliai

Leidžia sureguliuoti (praplėsti) dušo kabinas ar dušo duris (arba vonios sieneles) iki 2 cm kiekvienoje pusėje.

Praplėtimo profiliai tinka Pivot, 10°, Blix ir Supernova serijų dušo kabinoms ir durims, o taip pat vonios durims AVDP3 ar stacionariai sienelei APSV.

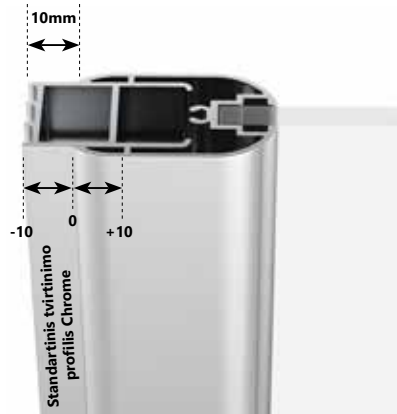
Tvirtinimo profilis

Skirti pritvirtinti dušo kabiną ar duris.

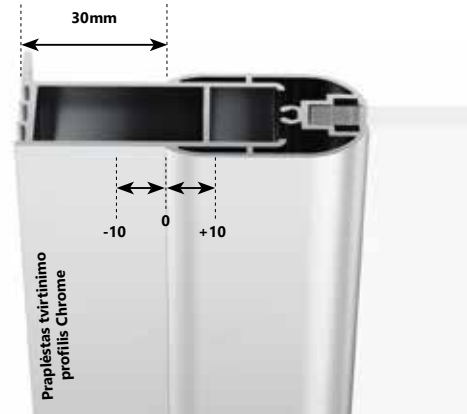
Tai yra kiekvieno produkto, kuriam jis reikalingas, dalis.



Tvirtinimo profiliai Chrome



Standartinis reguliavimo profilis yra kiekvienoje Chrome gaminių pakuotėje ir leidžia produktą reguliuoti (praplėsti / susiaurinti) 10 mm.



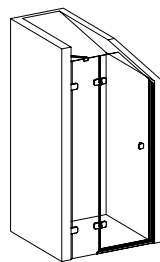
Norint gaminį praplėsti dar daugiau, reikia įsigyti naują išplėstinį reguliavimo profilį, kuris yra 20 mm platesnis ir leidžia praplėsti gaminį papildomais 20 mm, kad būtų išlaikyta +/- 10 mm paklaida.



Praplėstas tvirtinimo profilis

Matmenys ir montavimas

Jeigu jums reikia išspręsti aukščio, nuolydžio, išpjovų, nestandartinio gylio, neįgaliesiems pritaikyto sprendinio ar kitą problemą, susisiekite su mumis **info@ravak.lt** arba skambinkite nemokamu telefonu **8 800 21221**.



Netipinė dušo kabina palėpėje

Technologija RAVAK AntiCalc®

Geriausia priežiūra yra tiesiai iš gamintojo.

Nematoma stiklo apsauga

Visi žinome, kad vandenyje yra didelis druskų kiekis, dėl kurio ant stiklo susikaupia mineralinių nuosėdų. Jų dėmes labai sunku nuvalyti. Stiklo paviršius nėra švelnus, jis akytas ir nelygus. Geležies, mangano ar silicio druskos palieka ant stiklo nuosėdų, kurios "prilimpa" prie stiklo veikiamos cheminės reakcijos. Ilgainiui stiklas tampa nešvarus. Įprastos valymo priemonės šiuo atveju nėra veiksmingos. Patentuota RAVAK AntiCalc® technologija yra unikalus sprendimas stiklo paviršiui nuo vandens nuosėdų apsaugoti. Ji taikoma dušo kabinos gamybos metu.



RAVAK AntiCalc Conditioner

Rekomenduojame kas 3 mėnesius atnaujinti mūsų technologiją, atstumiančią vandenį (atsižvelgiant į vandens kietumą), naudojant RAVAK AntiCalc kondicionierių.



Stiklas, padengtas AntiCalc® sluoksniu, atstumia vandenį



Vandens poveikis stikliui, kuris nepadengtas AntiCalc® sluoksniu



/mikroskopinė stiklo dalelė/

stiklo paviršius, apdorotas RAVAK AntiCalc®

paprasto stiklo paviršius

Individualus konfigūradorius

Susikurkite gaminį pagal savo poreikius - internetu, naudodamiesi savo namų patogumais.

Konfigūradorius siūlo nestandartinių dušo kabinų, dušo durų, stacionarių sienelių ar vonios sienelių / durų dizainą. Galite pasirinkti rėmo ar vyrių spalvą, norimą stiklo ar plastiko užpildą, gaminio plotį, gylį ir aukštį.

1. SERIJA IR TIPAS

2. RĖMO SPALVA

3. UŽPILDAS

4. MATMENYS



Pasikonsultuoti, išsirinkti ir užsisakyti reikiamą gaminį galite artimiausioje RAVAK partnerių parduotuvėje. Daugiau apie netipiškus gaminius rasite nestandartas.ravak.lt

Konfigūradoriaus pildymo pavyzdys

RAVAK Konfigurator
řešení na míru

Potřebujete poradit?
Infolinka 318 427 198
atypy@ravak.cz
PO-PÁ: 7,00-15,30 hod.

ČESKÁ REPUBLIKA

1. Řada 2. Model 3. Rám / pant 4. Výplň **5. Stavební rozměr** 6. Konfigurace výrobku

MATRIX MATRIX - MSDPS L Lesk Transparent (sklo) 1200 x 900 x 1950 mm

Zadejte stavební rozměr

Šířka: 1200 mm
Hĺoubka: 900 mm
Výška: 1950 mm

Rozsah povolených rozměrů:
Šířka: 800 - 1600 mm
Hĺoubka: 200 - 1200 mm
Výška: 1000 - 1650, 1660 - 2050 mm

Pozn. k rozměrům:
jedná se o stavební rozměr po obložení stěn
- nastavitelnost výrobku je -15 až +5 mm
- odchylka od svislice (tolerance křivosti stěn) je -5 až +5 mm
- nastavitelnost výrobku a odchylka od svislice platí pouze u řešení na míru

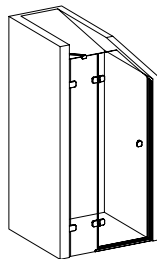
< ZPĚT POKRAČOVAT >

Impressum | Copyright © 2018 - 2020

Reikia kažko ypatingo? Mes padedame išspręsti nuolydžio, išpjovų, nestandartinio gylio ar kitą problemą



susisiekite su mumis info@ravak.lt
arba skambinkite nemokamu
telefonu **8 800 21221**.



Netipinė dušo kabina palėpėje



Netipinių sprendimų apžvalga

Gaminys	Modelis	Min. Aukštis	Maks. Aukštis	Min. Plotis	Maks. Plotis	Min. Gylis	Maks. Gylis	Istrižainės
BRILLIANT - galima įvažiuoti vežimėliu								
Dušo kabinos	BSRV4	1000	2200	700	1400	700	1400	taip
	BSDPS	1000	2200	700	1400	200	1200	taip
Dury	BSD2	1000	2200	740	1450			taip
	BSD3	1000	2200	800	2350			
Vonios sienelės	BVS2	1000	2200	450	1450			taip
	BVS1			100	1200			taip
WALK-IN - galima tik įeiti								
Dušo kabinos	WALK-IN CORNER	1000	2500	800	1600			taip
	WALK-IN FREE	1000	2500	800	1600			taip
Stacionarios sienelės	WALK-IN WALL	1000	2500	800	1600			taip
Kombinacijos	WALK-IN COMBINATION	1000	2500	800	1600			taip
SMARTLINE - galima įvažiuoti vežimėliu								
Dušo kabinos	SMSKK4	x	tik 1900	785	1200	785	1200	taip - tik stacionari dalis
	SMSRV4	1000	2200	785	1200	785	1200	taip
Dury	SMSD2	1000	2200	890	1200			taip
Stacionarios sienelės	SMP5	1000	2200	200	1200			taip
MATRIX - galima įvažiuoti vežimėliu								
Dušo kabinos	MSRV4	1000	2050	650	1400	650	1400	ne
	MSDPS	1000	2050	800	1600	200	1200	taip - tik stacionari šoninė dalis
Dury	MSD2	1000	2050	800	1600			ne
	MSD4	1000	2050	900	2150			ne
CHROME								
Dušo kabinos	CRV1	1000	2050	400	900			ne
	CRV2	1000	2050	700	1600			ne
	CRV1+CPS	1000	2050	700	900	200	1200	ne
	CRV2+CPS	1000	2050	700	1600	200	1200	ne
Dury	CSD1	1000	2050	700	905			ne
	CSD2	1000	2050	700	1600			ne
PIVOT								
Dušo kabinos	PSKK3	x	x	670	1000 - blizgi 1400 - kitos spalvos	770	1000 - blizgi 1400 - kitos spalvos	ne
	PDOP1 + PPS	1000	2050	482	1000	200	1300	PDOP1 - ne, PPS - taip
	PDOP2 + PPS			582	1600			PDOP2 - ne, PPS - taip
Dury	PDOP1	1000	2050	482	1000			ne
	PDOP2			582	1600			ne
Stacionarios sienelės	PPS	1000	2050	200	1300			taip
Vonios sienelės	PVS1	1000	2050	100	1300			taip
BLIX								
Dušo kabinos	BLCP4	x	x	x	x	x	x	ne
	BLRV2K	1000	2050	630	1500	630	1500	ne
	BLDP2 + BLPS			800	1600	165	1200	BLDP2 - ne, BLPS - taip
Dury	BLDP2	1000	2050	800	1600			ne
	BLDP4	1000	2050	1200	2050			
Stacionarios sienelės	BLPS	1000	2050	165	1200			taip
SUPERNOVA - galima įvažiuoti vežimėliu								
Dušo kabinos	SKKP6	1000	2050					ne
	SKCP4	tik 1850 (stiklas)		750	1400	750	1400	ne
	SRV2-S			640		640		taip - tik stacionari dalis
	ASRV3			500	1300	500	1300	taip - tik stacionari dalis
	ASDP3 + APSS	1000	2050	648	2080		1050 (APSS plastikas) 1300 (APSS stiklas) 2100 (APSS dalij.)	ASDP3 - taip - tik stacionari dalis APSS - taip
	SDOP + PSS			463	2050	165		taip
	SDZ2 + PSS				750		1050 (PSS plastikas) 1300 (PSS stiklas) 2100 (PSS dalij.)	SDZ2 - ne, PSS - taip
Dury	SDZ3 + PSS			512	1600			SDZ3 - taip - tik stacionari dalis PSS - taip
	ASDP3			648	2080			taip - tik stacionari dalis
	SDOP	1000	2050	463	2050			taip
	SDZ2			512	750			ne
Stacionarios sienelės	SDZ3			512	1600			taip - tik stacionari dalis
	APSS							taip
	PSS	1000	2050	165	1050 (plastikas) 1300 (stiklas)			taip
Vonios sienelės	DSS							taip
	VS2			265	1045			taip - tik viena dalis
	VS3	1000	1500	370				taip - tik viena dalis
	VS5			800	1500			taip - tik viena dalis
	VSK2	tik 1500 (stiklas)		x	x			taip - tik viena dalis
	AVDP3	1000	1500	648	2050			taip - tik stacionari dalis
	VDKP4			x	x			taip - tik stacionari dalis

Pastaba: kombinacijoje dury + stacionari sienelė mažiausias/didžiausias dušo durų plotis ir mažiausias/didžiausias stacionarios sienelės gylis.

Dėmesio: netipinių gaminių montavimas ir reguliavimas skiriasi nuo kitų katalogo produktų. Tikslus montavimas nurodytas netipinio produkto kortelėje.



Išskirtinis vonios kambarys viešbutyje buvo sukurtas dėka netipinio Walk In Free gaminio. Aukštis 250 cm, plotis 160 cm. Galimybė užsisakyti internetu per netipinių sprendimų konfigūratorių, pateiktą <http://nestandartas.ravak.lt>

Netipinių Walk-In sprendimų pavyzdžiai



Walk-In
Combination AT1



Walk-In
Combination AT2



Walk-In
Combination AT3



Walk-In
Combination AT4



Walk-In
vonios sienelė

Galimi variantai Individualius Walk-In Wall, Corner ar Free konstrukcijų variantus galite užsisakyti naudodamiesi gaminių konfigūratoriumi tiesiog internete (<http://nestandartas.ravak.lt>) arba konsultuojantis asmeniškai su RAVAK atstovu, kai jau esate išsirinkę reikiamus parametrus (tipą, plotį, aukštį). Kiti Walk-In dizaino gaminių variantai pateikiami tik el. paštu info@ravak.lt arba asmeninės konsultacijos metu. Daugiau informacijos galite rasti tinklalapyje www.ravak.lt

Platus pasirinkimas

Siūlome daugiau kaip 500 tipų dušo kabinų iš dešimties modelių serijų.

Walk-In psl. 38



Brilliant psl. 44



Chrome psl. 66



Nexty psl. 76



Pivot psl. 82



5

5 METŲ GARANTIJA
VISOMS DUŠO
KABINOMS IR DURIMS

SmartLine psl. 50



Matrix psl. 56



10° psl. 62



Blix Slim psl. 88



Blix psl. 94



Supernova psl. 106



Design NOSAL





Walk-In

Gyvenimas neturi būti kompromisu.
Individualios dušo kabinos.



Saugu ir efektinga

Masyvaus saugaus stiklo lygūs plotai kombinuojant su subtiliais laikikliais suteikia vonios kambariui lengvumą ir stilių.



Pagal konkrečius poreikius

Nesileiskite ribojami standartinių dušo kabinų parametru.

Individualus gaminys



Walk-In Free - Viena stacionari dušo sienelė su įėjimu iš abiejų pusių

Dušo erdvė labai plati, todėl vienu metu gali maudytis du žmonės.
Kaina nuo 598 Eur.

Pasirinkite norimą dizainą (tipą, plotį ir aukštį) ir neapsiribokite standartiniais matmenimis.

Daugiau <http://nestandartas.ravak.lt>



Visi Walk-In dušo kabinų modeliai siūlomi ir juodos spalvos

Walk-In Corner - dvi stacionarios sienelės su įėjimu iš vienos pusės

Kaina nuo 738 Eur.



Walk-In Wall - viena stacionari dušo sienelė. Įėjimas vienoje pusėje.

Sprendimai, atitinkantys Jūsų reikalavimus.
Kaina nuo 388 Eur.

Metaliniai laikikliai. Walk-In kabinoje yra vienas arba du metaliniai laikikliai, kurių ilgis nulemia įėjimo plotį. Metaliniai laikikliai saugiai laiko didžiules stiklo plokštumas ir suteikia stabilumo visai dušo konstrukcijai.



Įėjimo plotį galima pasirinkti pagal pageidavimą, bet ne daugiau 110 cm.

Walk-In Double Wall - dvi stacionarios sienelės su įėjimu iš vienos pusės

Kampinė dušo kabina, pagaminta iš dviejų stacionarių sienelių. Prabangi dušo erdvė, kurios ilgiausia pusė yra iki 160 cm.
Kaina nuo 823 Eur.

Walk-In

5

5 METŲ GARANTIJA
VISOMS DUŠO
KABINOMS IR DURIMS



STIKLO APSAUGA
Stiklo apsauga naudojant
technologiją RAVAK AntiCalc®



PAPRASTA PRIEŽIŪRA
Profiluose nėra nepasiekiamų vietų

Walk-In Free

Kodas:	Tipas + Užpildas (stiklas)	Kaina	
GW9FG0C00Z1	Walk In Free-120 v.200 blizgus+Transparent	399	
GW9FJ0C00Z1	Walk In Free-130 v.200 blizgus+Transparent	439	
GW9FM0C00Z1	Walk In Free-140 v.200 blizgus+Transparent	459	
GW9FP0C00Z1	Walk In Free-150 v.200 blizgus+Transparent	499	
GW9FS0C00Z1	Walk In Free-160 v.200 blizgus+Transparent	519	
Kodas:	Pavadinimas	Įėjimas (mm)	Kaina
GWD01000A098	Laikiklis W SET-Uni Free/Wall	1200	125
GWD010003023	Laikiklis W SET-Uni Free/Wall juodas		170
GWD01000A096	Laikiklis W SET-90 Free	900	199
GWD010003020	Laikiklis W SET-90 Free juodas		269
GWD01000A097	Laikiklis W SET-100 Free	1000	199
GWD010003021	Laikiklis W SET-100 Free juodas		269

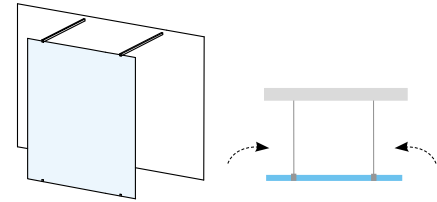
Gaminio aukštis 2000mm.

Apdaila

BLIZGI JUODA

8 mm

STIKLO STORIS



Rekomenduojame Rekomenduojame montuoti tiesiai ant grindų su integruotu nutekamuoju latakų arba drenažo anga grindyse.

Dušo kabinos sukomplektavimui būtina užsakyti bet kokio dydžio Walk-In Free stiklą kartu su W SET Free, tuomet paaiškės bendra dušo kabinos kaina. W SET nustato įėjimo į dušo kabiną plotį.

Walk-In Corner

Kodas:	Tipas + Užpildas (stiklas)	Įėjimas (mm)	Kaina	Komplekto kaina
GW1CD4C00Z1	Walk In Corner-110/80 v.200 blizgus+Transparent		629	738
GWD01000A093	Laikiklis W SET-80 Wall/Corner	800	109	
GW1CD4300Z1	Walk In Corner-110/80 v.200 juodas+Transparent		649	798
GWD010003017	Laikiklis W SET-80 Wall/Corner juodas	800	149	
GW1CG4C00Z1	Walk In Corner-120/80 v.200 blizgus+Transparent		659	768
GWD01000A093	Laikiklis W SET-80 Wall/Corner	800	109	
GW1CG4300Z1	Walk In Corner-120/80 v.200 juodas+Transparent		679	828
GWD010003017	Laikiklis W SET-80 Wall/Corner juodas	800	149	
GW1CG7C00Z1	Walk In Corner-120/90 v.200 blizgus+Transparent		699	808
GWD01000A094	Laikiklis W SET-90 Wall/Corner	900	109	
GW1CG7300Z1	Walk In Corner-120/90 v.200 juodas+Transparent		699	848
GWD010003018	Laikiklis W SET-90 Wall/Corner juodas	900	149	

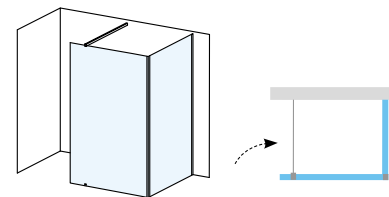
Gaminio aukštis 2000mm.

Apdaila

BLIZGI JUODA

8 mm

STIKLO STORIS



Rekomenduojame: Rekomenduojame montuoti tiesiai ant grindų su integruotu nutekamuoju latakų arba drenažo anga grindyse.

+ W SET =

W SET
Norint sukomplektuoti Walk-In gaminį, būtina įsigyti Walk-In stiklines sienes (kurios yra vienoje pakuotėje), taip pat metalines dalis, vadinamas W SET (kurios yra antroje pakuotėje). W SET rinkinį sudaro viršutiniai ir apatiniai laikikliai, šoniniai profiliai. Jie užtikrina viso Walk In gaminio stabilumą.

Išsamesnė informacija apie rėmų ir užpildų detales žr. 28 pusl. Kitos pasirinkimo galimybės Nestandartinių gaminių konfigūriatorius <http://nestandartas.ravak.lt>
Nestandartinių gaminių (kurių matmenys skiriasi nuo nurodytų lentelėse) pristatymo laikotarpis 6-8 savaitės. Kainos nurodytos Eur su PVM
Dėmesio: prieš įsirengdami dušo kabiną atkreipkite dėmesį į techninį gaminio aprašymą. Norėdami gauti tikslesnę informaciją apie gaminio matmenis žiūrėkite www.ravak.lt.

Walk-In Wall

Kodas:	Tipas + Užpildas (stiklas)	Kaina	
GW9W00C00Z1	Walk In Wall-60 v.200 blizgus+Transparent	279	
GW9W00300Z1	Walk In Wall-60 v.200 juodas+Transparent	289	
GW9W10C00Z1	Walk In Wall-70 v.200 blizgus+Transparent	295	
GW9W10300Z1	Walk In Wall-70 v.200 juodas+Transparent	299	
GW9W40C00Z1	Walk In Wall-80 v.200 blizgus+Transparent	299	
GW9W40300Z1	Walk In Wall-80 v.200 juodas+Transparent	319	
GW9W70C00Z1	Walk In Wall-90 v.200 blizgus+Transparent	349	
GW9W70300Z1	Walk In Wall-90 v.200 juodas+Transparent	349	
GW9WA0C00Z1	Walk In Wall-100 v.200 blizgus+Transparent	369	
GW9WA0300Z1	Walk In Wall-100 v.200 juodas+Transparent	379	
GW9WD0C00Z1	Walk In Wall-110 v.200 blizgus+Transparent	399	
GW9WD0300Z1	Walk In Wall-110 v.200 juodas+Transparent	409	
GW9WG0C00Z1	Walk In Wall-120 v.200 blizgus+Transparent	419	
GW9WG0300Z1	Walk In Wall-120 v.200 juodas+Transparent	449	
GW9WJ0C00Z1	Walk In Wall-130 v.200 blizgus+Transparent	449	
GW9WJ0300Z1	Walk In Wall-130 v.200 juodas+Transparent	469	
GW9WM0C00Z1	Walk In Wall-140 v.200 blizgus+Transparent	479	
GW9WM0300Z1	Walk In Wall-140 v.200 juodas+Transparent	489	
GW9WP0C00Z1	Walk In Wall-150 v.200 blizgus+Transparent	529	
GW9WP0300Z1	Walk In Wall-150 v.200 juodas+Transparent	529	
GW9WS0C00Z1	Walk In Wall-160 v.200 blizgus+Transparent	549	
GW9WS0300Z1	Walk In Wall-160 v.200 juodas+Transparent	549	
Kodas:	Pavadinimas	Įėjimas (mm)	Kaina
GWD01000A098	Laikiklis W SET-Uni Free/Wall	1200	125
GWD010003023	Laikiklis W SET-Uni Free/Wall juodas		170
GWD01000A093	Laikiklis W SET-80 Wall/Corner	800	109
GWD010003017	Laikiklis W SET-80 Wall/Corner juodas		149
GWD01000A094	Laikiklis W SET-90 Wall/Corner	900	109
GWD010003018	Laikiklis W SET-90 Wall/Corner juodas		149
GWD01000A095	Laikiklis W SET-100 Wall/Corner	1000	109
GWD010003019	Laikiklis W SET-100 Wall/Corner juodas		149

Gaminio aukštis 2000 mm.

Walk-In Double Wall

Kodas:	Tipas + Užpildas (stiklas)	Kaina	
GW9W00C00Z1	Walk In Wall-60 v.200 blizgus+Transparent	279	
GW9W00300Z1	Walk In Wall-60 v.200 juodas+Transparent	289	
GW9W10C00Z1	Walk In Wall-70 v.200 blizgus+Transparent	295	
GW9W10300Z1	Walk In Wall-70 v.200 juodas+Transparent	299	
GW9W40C00Z1	Walk In Wall-80 v.200 blizgus+Transparent	299	
GW9W40300Z1	Walk In Wall-80 v.200 juodas+Transparent	319	
GW9W70C00Z1	Walk In Wall-90 v.200 blizgus+Transparent	349	
GW9W70300Z1	Walk In Wall-90 v.200 juodas+Transparent	349	
GW9WA0C00Z1	Walk In Wall-100 v.200 blizgus+Transparent	369	
GW9WA0300Z1	Walk In Wall-100 v.200 juodas+Transparent	379	
GW9WD0C00Z1	Walk In Wall-110 v.200 blizgus+Transparent	399	
GW9WD0300Z1	Walk In Wall-110 v.200 juodas+Transparent	409	
GW9WG0C00Z1	Walk In Wall-120 v.200 blizgus+Transparent	419	
GW9WG0300Z1	Walk In Wall-120 v.200 juodas+Transparent	449	
GW9WJ0C00Z1	Walk In Wall-130 v.200 blizgus+Transparent	449	
GW9WJ0300Z1	Walk In Wall-130 v.200 juodas+Transparent	469	
GW9WM0C00Z1	Walk In Wall-140 v.200 blizgus+Transparent	479	
GW9WM0300Z1	Walk In Wall-140 v.200 juodas+Transparent	489	
GW9WP0C00Z1	Walk In Wall-150 v.200 blizgus+Transparent	529	
GW9WP0300Z1	Walk In Wall-150 v.200 juodas+Transparent	529	
GW9WS0C00Z1	Walk In Wall-160 v.200 blizgus+Transparent	549	
GW9WS0300Z1	Walk In Wall-160 v.200 juodas+Transparent	549	
Kodas:	Pavadinimas	Įėjimas (mm)	Kaina
GWD01000A098	Laikiklis W SET-Uni Free/Wall	1200	125
GWD010003023	Laikiklis W SET-Uni Free/Wall juodas		170
GWD01000A099	Laikiklis W SET-Uni T connection		140
GWD010003024	Laikiklis W SET-Uni T connection juodas		170

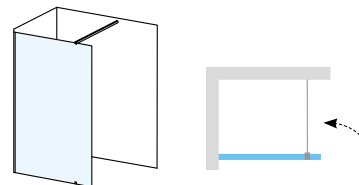
Gaminio aukštis 2000 mm.

Apdaila



8 mm

STIKLO STORIS



Rekomenduojame Rekomenduojame montuoti tiesiai ant grindų su integruotu nutekamuoju latakais arba drenažo anga grindyse.

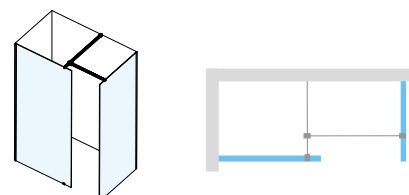
Dušo kabinos sukomplektavimui būtina užsakyti bet kokio dydžio Walk-In Wall / Corner stiklą kartu su W SET Wall / Corner, tuomet paaiškės bendra dušo kabinos kaina. W SET nustato įėjimo į dušo kabiną plotį.

Apdaila



8 mm

STIKLO STORIS



Rekomenduojame Rekomenduojame montuoti tiesiai ant grindų su integruotu nutekamuoju latakais arba drenažo anga grindyse.

Dušo kabinos sukomplektavimui, reikia užsakyti dvi bet kokio dydžio Walk-In sienes kartu su W SET-Uni Free / Wall ir W SET-Uni T jungtimis. Reguluojant W SET Uni Free / Wall matmenis, jūs nustatote dušo zonos plotį, o W SET-Uni T jungtis - įėjimo į dušo kabiną plotį. Abiejų W SET rinkinių matmenis galima pritaikyti jūsų poreikiams. (maksimalus ilgis 1200 mm).

Įsamesnė informacija apie rėmų ir užpildų detales žr. 28 pusl. Kitos pasirinkimo galimybės Nestandartinių gaminių konfigūriatorius <http://nestandartas.ravak.lt>

Nestandartinių gaminių (išskyrus lentelėse esančius matmenis) pristatymo laikas yra 6-8 savaitės.

Kainos nurodytos Eur su PVM

Dėmesio: prieš įsirengdami dušo kabiną atkreipkite dėmesį į techninį gaminio aprašymą. Norėdami gauti tikslesnę informaciją apie gaminio matmenis žiūrėkite www.ravak.lt.

Design NOSAL



Brilliant

Išbaigtas tobulumas



Puikūs metaliniai elementai

Aukščiausios kokybės masyvūs metaliniai elementai išskiria dušo kabiną Brilliant iš visų kitų rinkoje.



Bekompromisė kokybė

Geriausių medžiagų pasirinkimas ir tikslus gamyklinis apdirbimas

Kampinės dušo kabinos



BSRV4 - kampinė keturių dalių dušo kabina

Ypatingai platus - iki 90 cm pločio - dušo kabinos įėjimas.

Kaina nuo 1 289 Eur.

Nepamirškite įsigyti termostatinį dušo maišytuvą, kuris taupo vandenį ir palaiko pastovią vandens temperatūrą.

► žr. psl. 388



Rafinuoto dizaino metaliniai chromuoti lankstai, rankenos ir laikikliai, pavadinimu B SET, išskiria dušo kabinas Brilliant ir suteikia joms minimalistinį stilių.

BSDPS - trijų dalių dušo kabina

Didžiausia šios serijos dušo kabina, galimi keletas dydžių. Matmenys 120 x 90 cm idealūs prausimuisi po dušu dviese.

Kaina nuo 1119 Eur.



BSD2 - dviejų dalių dušo durys

Dušo durys, naudojamos atskirti dušo erdvę nišose, kurių plotis nuo 80 iki 100 cm, su galimybe koreguoti matmenis nuo -10 mm iki +5 mm.
Kaina nuo 749 Eur.

Durys gali būti kairės ir dešinės pusės - tai nustatysite pagal vyrių padėtį žiūrėdami į duris iš lauko pusės.

Nauja ergonomiška rankenėlė. Grynas metalas ir masyvi apdaila pabrėžia visų dušo kabinos elementų kompaktiškumą.



Brilliant

5 5 METŲ GARANTIJA
VISOMS DUŠO
KABINOMS IR DURIMS



PAKĖLIMO MECHANIZMAS
Pakeltos durys ir užfiksuotos
pagrindinėje pozicijoje



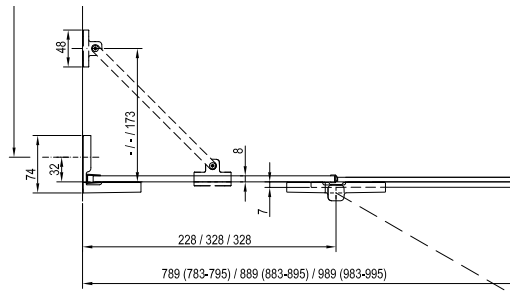
STIKLO APSAUGA
Stiklo apsauga naudojant
technologiją RAVAK AntiCalc®

BSRV4 Dušo kabina

Kodas:	Tipas + Užpildas (stiklas)	Jėjimas (mm)	Dydis (mm)	Kaina	Komplekto kaina
1UV44A00Z1	BSRV4-80 chromas+stiklas Transparent	763	783-795x783-795	609	1169
D01000A073	Montavimo rinkinys B SET BSRV4, BSKK4-80,90 chromas			560	
1UV77A00Z1	BSRV4-90 chromas+stiklas Transparent	763	883-895x883-895	659	1219
D01000A073	Montavimo rinkinys B SET BSRV4, BSKK4-80,90 chromas			560	
1UVAA00Z1	BSRV4-100 chromas+stiklas Transparent	905	983-995x983-995	699	1369
D01000A074	Montavimo rinkinys B SET BSRV4, BSKK4-100 chromas			670	

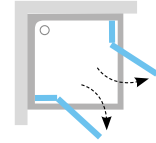
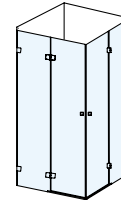
Gaminio aukštis 1950 mm.

- B SET BSRV4 80/90 =
- B SET BSRV4 100 =



8/6
mm

STIKLO
STORIS



Rekomenduojame Rekomenduojame montuoti tiesiai ant grindų su integruotu nutekamuju latakų arba drenažo anga grindyse.

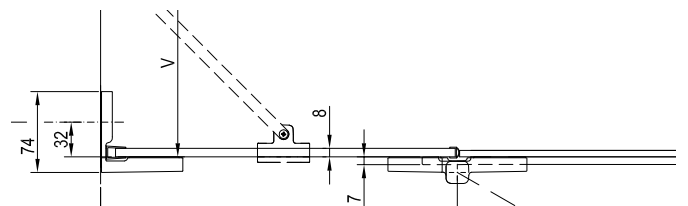
Rekomenduojami dušo padėklai: Perseus Pro, Perseus Pro Flat, Perseus Pro Chrome.

BSDPS Dušo kabina

Kodas:	Tipas + Užpildas (stiklas)	Jėjimas (mm)	Dydis (mm)	Kaina	Komplekto kaina
0UL44A00Z1	BSDPS-80/80 L chromas+stiklas Transparent	527	783-795x783-795	549	1059
D01000A076	Montavimo rinkinys B SET BSDPS-L 80,90 chromas			510	
0UP44A00Z1	BSDPS-80/80 R chromas+stiklas Transparent	527	783-795x783-795	549	1059
D01000A075	Montavimo rinkinys B SET BSDPS-R 80,90 chromas			510	
0UL77A00Z1	BSDPS-90/90 L chromas+stiklas Transparent	527	883-895x883-895	599	1109
D01000A076	Montavimo rinkinys B SET BSDPS-L 80,90 chromas			510	
0UP77A00Z1	BSDPS-90/90 R chromas+stiklas Transparent	527	883-895x883-895	599	1109
D01000A075	Montavimo rinkinys B SET BSDPS-R 80,90 chromas			510	
0ULA0A00Z1	BSDPS-100/100 L chromas+stiklas Transparent	627	983-995x983-995	649	1209
D01000A078	Montavimo rinkinys B SET BSDPS-L 100 chromas			560	
0UPA0A00Z1	BSDPS-100/100 R chromas+stiklas Transparent	627	983-995x983-995	649	1209
D01000A077	Montavimo rinkinys B SET BSDPS-R 100 chromas			560	
0ULA4A00Z1	BSDPS-100/80 L chromas+stiklas Transparent	627	983-995x783-795	599	1159
D01000A078	Montavimo rinkinys B SET BSDPS-L 100 chromas			560	
0UPA4A00Z1	BSDPS-100/80 R chromas+stiklas Transparent	627	983-995x783-795	599	1159
D01000A077	Montavimo rinkinys B SET BSDPS-R 100 chromas			560	
0ULD4A00Z1	BSDPS-110/80 L chromas+stiklas Transparent	627	1083-1095x783-795	639	1199
D01000A080	Montavimo rinkinys B SET BSDPS-L 110 chromas			560	
0UPD4A00Z1	BSDPS-110/80 R chromas+stiklas Transparent	627	1083-1095x783-795	639	1199
D01000A079	Montavimo rinkinys B SET BSDPS-R 110 chromas			560	
0ULG4A00Z1	BSDPS-120/80 L chromas+stiklas Transparent	627	1183-1195x783-795	649	1209
D01000A082	Montavimo rinkinys B SET BSDPS-L 120 chromas			560	
0UPG4A00Z1	BSDPS-120/80 R chromas+stiklas Transparent	627	1183-1195x783-795	649	1209
D01000A081	Montavimo rinkinys B SET BSDPS-R 120 chromas			560	
0ULG7A00Z1	BSDPS-120/90 L chromas+stiklas Transparent	627	1183-1195x883-895	679	1239
D01000A082	Montavimo rinkinys B SET BSDPS-L 120 chromas			560	
0UPG7A00Z1	BSDPS-120/90 R chromas+stiklas Transparent	627	1183-1195x883-895	679	1239
D01000A081	Montavimo rinkinys B SET BSDPS-R 120 chromas			560	

Gaminio aukštis 1950 mm.

- B SET BSDPS-L/P 80/90 =
- B SET BSDPS-L/P 100/110 =
- B SET BSDPS-L/P 120 =

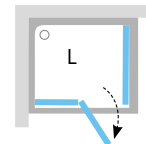
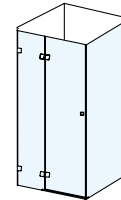


8/6
mm

STIKLO
STORIS

L/P

L/R
VARIANTAS



Rekomenduojame Rekomenduojame montuoti tiesiai ant grindų su integruotu nutekamuju latakų arba drenažo anga grindyse.

Rekomenduojami dušo padėklai: Perseus Pro, Perseus Pro Flat, Perseus Pro Chrome, Gigant, Gigant Pro, Gigant Pro Flat, Gigant Pro Chrome.

Išsamesnė informacija apie rėmų ir užpildų detales žr. 28 pusl. Kitos pasirinkimo galimybės **Nestandardinių gaminių konfigūriatorius** <http://nestandartas.ravak.lt>

L - kairysis gaminio variantas, P - dešinysis gaminio variantas Fiksuotų dalių apsauginio stiklo storis yra 8 mm, stumdomų durų stiklo storis yra 6 mm.

Rekomenduojame papildomai užsisakyti B SET. Kainos nurodytos Eur su PVM

Dėmesio: prieš įsirengdami dušo kabina atkreipkite dėmesį į techninį gaminio aprašymą. Noredami gauti tikslesnę informaciją apie gaminio matmenis žiūrėkite www.ravak.lt.

B SET

NAUDOJIMO TRUKMĖ - 30 METŲ
Aukštos kokybės chromo elementų
naudojimo trukmė ne mažesnė kaip 30
metų.

BSD2 Dušo durys (į nišą)

Kodas:	Tipas + Užpildas (stiklas)	Iėjimas (mm)	Dydis (mm)	Kaina	Komplekto kaina
0UL4AA00Z1	BSD2-80 A-L chromas+stiklas Transparent	529	790-805	349	689
D01000A084	○ Montavimo rinkinys B SET BSD2-L 80,90 chromas			340	
0UP4AA00Z1	BSD2-80 A-R chromas+stiklas Transparent	529	790-805	349	689
D01000A083	○ Montavimo rinkinys B SET BSD2-R 80,90 chromas			340	
0UL7AA00Z1	BSD2-90 A-L chromas+stiklas Transparent	529	890-905	379	719
D01000A084	○ Montavimo rinkinys B SET BSD2-L 80,90 chromas			340	
0UP7AA00Z1	BSD2-90 A-R chromas+stiklas Transparent	529	890-905	379	719
D01000A083	○ Montavimo rinkinys B SET BSD2-R 80,90 chromas			340	
0ULAAA00Z1	BSD2-100 A-L chromas+stiklas Transparent	629	990-1005	399	759
D01000A086	● Montavimo rinkinys B SET BSD2-L 100 chromas			360	
0UPAAA00Z1	BSD2-100 A-R chromas+stiklas Transparent	629	990-1005	399	759
D01000A085	● Montavimo rinkinys B SET BSD2-R 100 chromas			360	

Gaminio aukštis 1950 mm.

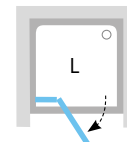
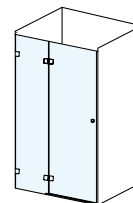
- B SET BSD2-L/P 80/90 =
- B SET BSD2-L/P 100 =

8/6 mm

STIKLO STORIS

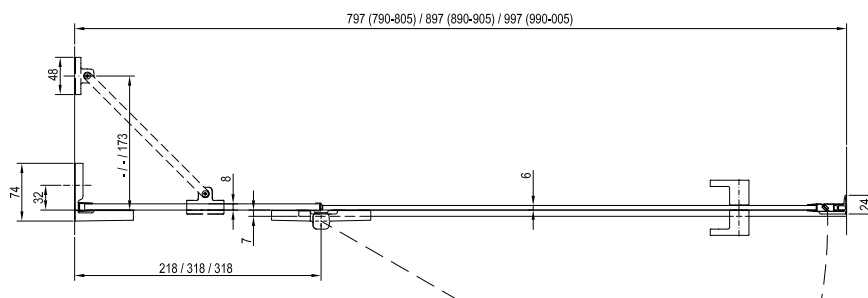
L/P

L/R VARIANTAS



Rekomenduojame Rekomenduojame montuoti tiesiai ant grindų su integruotu nutekamoju latakais arba drenazo anga grindyse.

Rekomenduojami dušo padėklai: Perseus Pro, Perseus Pro Flat, Perseus Pro Chrome, Gigant, Gigant Pro, Gigant Pro Flat, Gigant Pro Chrome.



+ B SET =



B SET

B SET rinkiniuose yra visi būtini metaliniai dušo kabinų ir durų komponentai: vyriai, tvirtinimo elementai, rankena. Taip pat pridėdamas montavimo komplektas ir tam tikruose rinkiniuose Brilliant laikikliai.



Maksimalų gaminio stabilumą užtikrina trumpi arba ilgi stiklo laikikliai, kurie taip pat gali būti naudojami mažesnių matmenų dušo kabinose. Juos galite įsigyti papildomai.

Trumpas laikiklis 60 Eur

Kodas: B19000000A

Ilgas laikiklis 70 Eur

Kodas: B20000000A

Išsamesnė informacija apie rėmų ir užpildų detales žr. 28 pusl. Kitos pasirinkimo galimybės Nestandartinių gaminių konfigūriatorius <http://nestandartas.ravak.lt>

L - kairysis gaminio variantas, P - dešinysis gaminio variantas Fiksuočių dalių apsauginio stiklo storis yra 8 mm, stumdomųjų durų stiklo storis yra 6 mm.

Rekomenduojame papildomai užsisakyti B SET. Kainos nurodytos Eur su PVM

Dėmesio: prieš įsirengdami dušo kabiną atkreipkite dėmesį į techninį gaminio aprašymą. Norėdami gauti tikslesnę informaciją apie gaminio matmenis žiūrėkite www.ravak.lt.

Design NOSAL



SmartLine

Blizgus minimalistinis
dizainas



Švari elegancija

Stiklas jautriai pabrėžiamas blizgiomis metalinėmis detalėmis. Tokiu būdu paryškinamas visos kabinos erdvumo ir lengvumo pojūtis.



Tikslus įrengimas

Montuojant dušo kabiną ją galima pritaikyti prie statybinių nelygumų.

Pusapvalės dušo kabinos



SMSKK4 - pusapvalė keturių dalių dušo kabina

Harmoningo dizaino dušo kabina. Chromo elementai pabrėžia didelio ploto ir aukštos kokybės apsauginio stiklo eleganciją. Kaina nuo 1079 Eur.

Kampinės dušo kabinos



SMSRV4 - kampinė keturių dalių dušo kabina

Didžiausias įėjimo angos plotis užtikrina SmartLine dušo kabinų komfortą. Kaina nuo 979 Eur.

Puikų sandarumą garantuoja apsauginė juostelė ir 18 mm aukščio vienos dalies slenksčio juostelė.



SMSD2 + SMPS - dušo durys + stacionari sienelė - įėjimas iš priekio

Dušo kabina pagal jūsų pageidavimus. Dušo duris sujunkite su stacionaria sieniele ir sukurkite norimo dydžio dušo erdvę. Dušo plotis gali siekti nuo 90 x 80 cm iki 120 x 100 cm.
Kaina nuo 599 + 369 Eur.

Kokybiški chromuoti modernūs vyriai suteikia dušo kabinei SmartLine dailią minimalistinę išvaizdą.



Tvirtinimo profilis. Su juo tiksliai koreguosite dušo kabiną. Lengvai prisitaiko prie statybinių nelygumų. Bet koks galimas statybinis nelygumas gali būti sureguliuotas iki 15 mm.



SMSD2 - dviejų dalių dušo durys

Dušui skirtą erdvę įrenkite nišoje arba prijunkite prie stacionarios sienelės (SMPS).
Kaina nuo 599 Eur.

► Tipai ir kainos psl. 54-55

5 5 METŲ GARANTIJA
VISOMS DUŠO
KABINOMS IR DURIMS

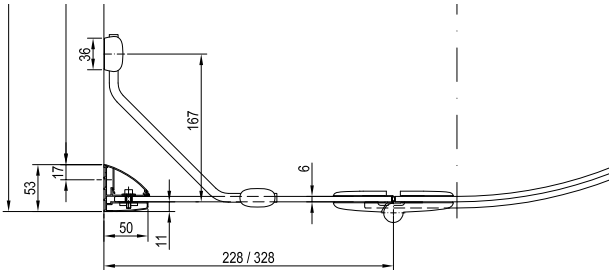
PAKĖLIMO MECHANIZMAS
Pakeltos durys ir užfiksuotos
pagrindinėje pozicijoje

STIKLO APSAUGA
Stiklo apsauga naudojant
technologiją RAVAK AntiCalc®

SMSKK4 Dušo kabina

Kodas:	Tipas + Užpildas (stiklas)	Jėjimas (mm)	Dydis (mm)	Kaina
3S244A00Y1	SMSKK4-80 chromas+stiklas Transparent	761	785-800x785-800	1079
3S277A00Y1	SMSKK4-90 chromas+stiklas Transparent	761	885-900x885-900	1099

2 trumpi laikikliai yra gaminio komplekte.
Gaminio aukštis 1900 mm.

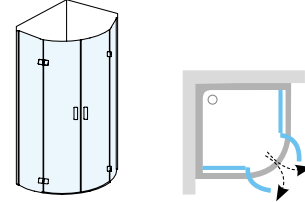


Apdaila

BLUZGI

6 mm

STIKLO STORIS

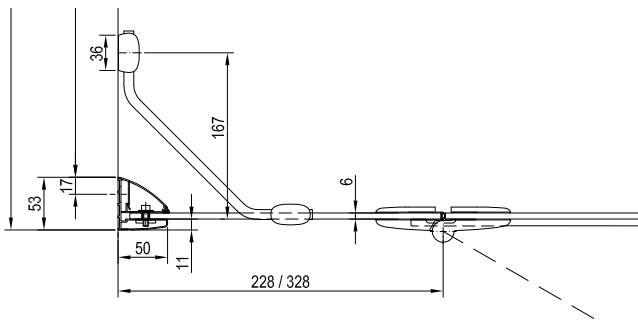


Rekomenduojami dušo padėklai: Elipso, Elipso Pro, Elipso Pro Flat, Elipso Pro Chrome.

SMSRV4 Dušo kabina

Kodas:	Tipas + Užpildas (stiklas)	Jėjimas (mm)	Dydis (mm)	Kaina
1SV44A00Z1	SMSRV4-80 chromas+stiklas Transparent	763	785-800x785-800	979
1SV77A00Z1	SMSRV4-90 chromas+stiklas Transparent	763	885-900x885-900	999

2 trumpi laikikliai yra gaminio komplekte.
Gaminio aukštis 1900 mm.

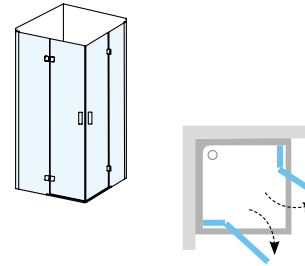


Apdaila

BLUZGI

6 mm

STIKLO STORIS



Rekomenduojami dušo padėklai: Perseus, Perseus Pro, Perseus Pro Flat, Perseus Pro Chrome.

SMSD2 Dušo durys (į nišą arba kartu su stacionaria siena SMPS)

Kodas:	Tipas + Užpildas (stiklas)	Jėjimas (mm)	Dydžiai nišai (mm)	Dydžiai su SMPS (mm)	Kaina
OSL7AA00Z1	● SMSD2-90 A-L chromas+stiklas Transparent		889 - 906		599
OSP7AA00Z1	● SMSD2-90 A-R chromas+stiklas Transparent	629		885 - 900	599
OSL7BA00Z1	● SMSD2-90 B-L chromas+stiklas Transparent		899 - 916		599
OSP7BA00Z1	● SMSD2-90 B-R chromas+stiklas Transparent				599
OSLAA00Z1	● SMSD2-100 A-L chromas+stiklas Transparent		989 - 1006		619
OSPAA00Z1	● SMSD2-100 A-R chromas+stiklas Transparent	629		985 - 1000	619
OSLBA00Z1	● SMSD2-100 B-L chromas+stiklas Transparent		999 - 1016		619
OSPBA00Z1	● SMSD2-100 B-R chromas+stiklas Transparent				619
OSLDA00Z1	● SMSD2-110 A-L chromas+stiklas Transparent		1089 - 1106		649
OSPDAA00Z1	● SMSD2-110 A-R chromas+stiklas Transparent	629		1085 - 1100	649
OSLDBA00Z1	● SMSD2-110 B-L chromas+stiklas Transparent		1099 - 1116		649
OSPDBA00Z1	● SMSD2-110 B-R chromas+stiklas Transparent				649
OSLGA00Z1	● SMSD2-120 A-L chromas+stiklas Transparent		1189 - 1206		669
OSPGA00Z1	● SMSD2-120 A-R chromas+stiklas Transparent	629		1185 - 1200	669
OSLGBA00Z1	● SMSD2-120 B-L chromas+stiklas Transparent		1199 - 1216		669
OSPGBA00Z1	● SMSD2-120 B-R chromas+stiklas Transparent				669

A modelio dušo durys yra suprojektuotos angai, kuri yra 11 mm siauresnė, lyginant su įprastomis durimis. B modelis yra suprojektuotas angai, kuri yra 16 mm platesnė, lyginant su įprastomis durimis. Pvz., jeigu jūs su paruoštos nišos anga dušo durims yra 889-906 mm, rinkitės A modelį. Jeigu matmuo yra 899-916 mm, rinkitės B modelį.

- 1 trumpas laikiklis yra gaminio komplekte.
- 1 ilgas laikiklis yra gaminio komplekte.

Gaminio aukštis 1900 mm.

Apdaila

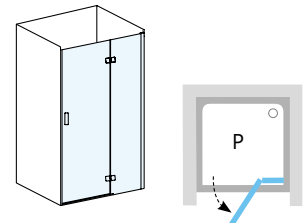
BLUZGI

6 mm

STIKLO STORIS

L/P

L/R VARIANTAS



Rekomenduojami dušo padėklai: Perseus Pro, Perseus Pro Flat, Perseus Pro Chrome, Gigant, Gigant Pro, Gigant Pro Flat, Gigant Pro Chrome.

Galimi variantai Durys A ir B gali būti panaudotos nišoje. Derinant su stacionaria siena būtina užsakyti su B variantu (**prie kairiųjų durų kairiąją stacionarią sienelę, prie dešiniųjų - dešiniąją sienelę SMPS**).

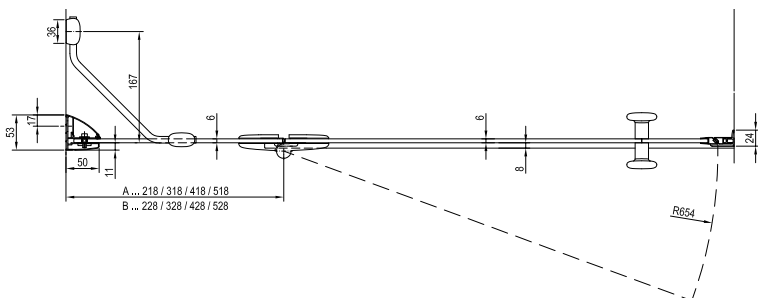
Išsamesnė informacija apie rėmų ir užpildų detales žr. 28 pusl. Kitos pasirinkimo galimybės Nestandartinių gaminių konfigūriatorius <http://nestandartas.ravak.lt>

L - kairysis gaminio variantas, P - dešinysis gaminio variantas

Kainos nurodytos Eur su PVM

Dėmesio: prieš įsirengdami dušo kabiną atkreipkite dėmesį į techninį gaminio aprašymą. Norėdami gauti tikslesnę informaciją apie gaminio matmenis žiūrėkite www.ravak.lt.

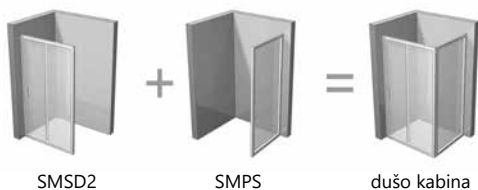
SMSD2 Dušo durų brėžinys



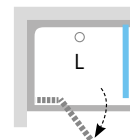
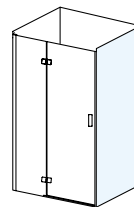
SMPS Stacionari sienelė

Kodas:	Tipas + Užpildas (stiklas)	Dydis (mm)	Kaina
9SL40A00Z1	SMPS-80 L chromas+stiklas Transparent	785-800	369
9SP40A00Z1	SMPS-80 R chromas+stiklas Transparent		369
9SL70A00Z1	SMPS-90 L chromas+stiklas Transparent	885-900	389
9SP70A00Z1	SMPS-90 R chromas+stiklas Transparent		389
9SLA0A00Z1	SMPS-100 L chromas+stiklas Transparent	985-1000	399
9SPA0A00Z1	SMPS-100 R chromas+stiklas Transparent		399

1 ilgas laikiklis yra gaminio komplekte.
Gaminio aukštis 1900 mm.



Apdaila

STIKLO
STORISL/R
VARIANTAS

Rekomenduojami dušo padėklai: Perseus Pro, Perseus Pro Flat, Perseus Pro Chrome, Gigant, Gigant Pro, Gigant Pro Flat, Gigant Pro Chrome.

Stacionari sienelė taip pat gali būti naudojama ir kaip pertvara, pavyzdžiui, tarp dušo zonos ir likusio vonios kambario.

Galimi variantai Komplektuojant su S MSD2 dušo durimis, būtina užsisakyti (prie kairiųjų durų kairiąją stacionarią sienelę, prie dešiniųjų - dešiniąją sienelę SMPS).

SmartLine kabinų tvirtinimo profiliai yra blizgios apdailos. Vyriai, rankenos ir laikikliai yra chromuoto metalo.

Design NOSAL



Matrix

Laisva prieiga



Be slenkščio

Ant žemės kabinoje yra nežymi slenkščio juosta, kuri neriboja prieigos ir leidžia atsiskleisti grindų vientisumui.



Dizaino elementas maksimaliam stabilumui

Priedas keturkampio forma apibūdina visą dušo kabiną ir atlieka praktinę funkciją, slapčia prilaikydamas stiklą.

Kampinės dušo kabinos



MSRV4 - keturių dalių kampinė dušo kabina su kampiniu įėjimu

Kampinė dušo kabina su plačiu įėjimu.
Kaina nuo 969 Eur.

Žemas bėgelis su fiksatoriumi pakeičia apatinį profilį. Dušo kabinos Matrix atrodo lengvos ir erdvios.



MSDPS - dušo kabinos durys ir stacionari sienelė. Įėjimas iš priekio.

Moderni kampinės dušo kabinos forma suteikia dar daugiau vietos.
Kaina nuo 819 Eur.

Dušo durys

MSD2 - stumdomos dviejų dalių dušo durys

Dušo plotis daugiau negu 120 cm. Rinkdamiesi atkreipkite dėmesį į kairinį arba dešinįjį įėjimo variantą.

Kaina nuo 599 Eur.

Lengvo didelio ploto dušo kabinos durų atidarymo garantija, ir ne tik iš išorės, bet ir iš vidaus. Patvari metalo medžiaga, kuri išlaikys išbandymus.

**MSD4 - stumdomos keturių dalių dušo durys**

Dušo durys į nišą, iki 200 cm pločio erdvei. Idealiai tinka sukurti erdvią dušo kabiną žemu slenksčiu.

Kaina nuo 919 Eur.



Matrix

5 5 METŲ GARANTIJA
VISOMS DUŠO
KABINOMS IR DURIMS



PAPRASTA PRIEŽIŪRA
Nėra valymui neprieinamų vietų.

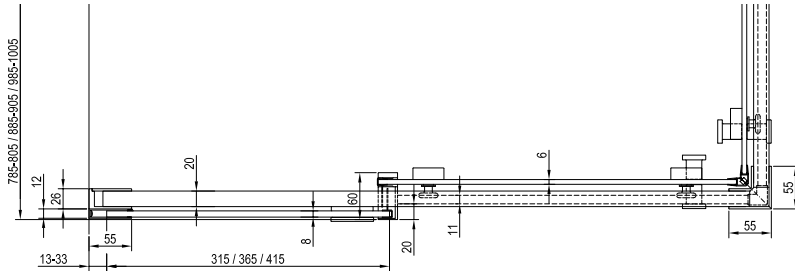


STIKLO APSAUGA
Stiklo apsauga naudojant
technologiją RAVAK AntiCalc®

MSRV4 Dušo kabina

Kodas:	Tipas + Užpildas (stiklas)	Jėjimas (mm)	Dydis (mm)	Kaina
1WV44100Z1	MSRV4-80/80 balta+stiklas Transparent			969
1WV44C00Z1	MSRV4-80/80 blizgi+stiklas Transparent	430	785-805x785-805	949
1WV44U00Z1	MSRV4-80/80 satinas+stiklas Transparent			979
1WV77100Z1	MSRV4-90/90 balta+stiklas Transparent			979
1WV77C00Z1	MSRV4-90/90 blizgi+stiklas Transparent	500	885-905x885-905	989
1WV77U00Z1	MSRV4-90/90 satinas+stiklas Transparent			999
1WVAA100Z1	MSRV4-100/100 balta+stiklas Transparent			1029
1WVAA00Z1	MSRV4-100/100 blizgi+stiklas Transparent	570	985-1005x985-1005	1039
1WVAAU00Z1	MSRV4-100/100 satinas+stiklas Transparent			1049

Gaminio aukštis 1950 mm.

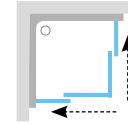
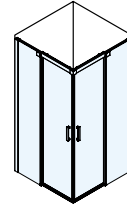


Apdaila

BLIZGI SATINAS BALTA

8/6 mm

STIKLO STORIS

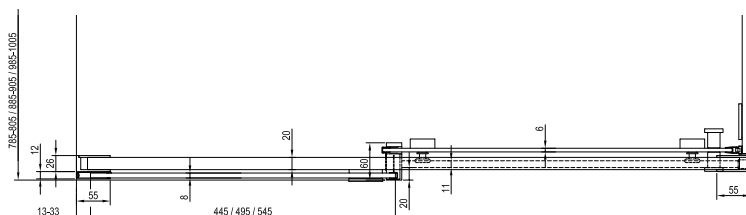


Rekomenduojame Rekomenduojame montuoti tiesiai ant grindų su integruotu nutekamoju latakų arba drenažo anga grindyse. Jei montuojate su dušo padėklu, rekomenduojame Perseus Pro Chrome padėklą.

MSDPS Dušo kabina

Kodas:	Tipas + Užpildas (stiklas)	Jėjimas (mm)	Dydis (mm)	Kaina
0WLA4100Z1	MSDPS-100/80 L balta+stiklas Transparent			819
0WPA4100Z1	MSDPS-100/80 R balta+stiklas Transparent			819
0WLA4C00Z1	MSDPS-100/80 L blizgi+stiklas Transparent	429	985-1005x785-805	809
0WPA4C00Z1	MSDPS-100/80 R blizgi+stiklas Transparent			809
0WLA4U00Z1	MSDPS-100/80 L satinas+stiklas Transparent			849
0WPA4U00Z1	MSDPS-100/80 R satinas+stiklas Transparent			849
0WLA4100Z1	MSDPS-100/100 L balta+stiklas Transparent			879
0WPA4100Z1	MSDPS-100/100 R balta+stiklas Transparent			879
0WLA4C00Z1	MSDPS-100/100 L blizgi+stiklas Transparent	429	985-1005x985-1005	869
0WPA4C00Z1	MSDPS-100/100 R blizgi+stiklas Transparent			869
0WLA4U00Z1	MSDPS-100/100 L satinas+stiklas Transparent			899
0WPA4U00Z1	MSDPS-100/100 R satinas+stiklas Transparent			899
0WLD4100Z1	MSDPS-110/80 L balta+stiklas Transparent			849
0WPD4100Z1	MSDPS-110/80 R balta+stiklas Transparent			849
0WLD4C00Z1	MSDPS-110/80 L blizgi+stiklas Transparent	479	1085-1105x785-805	829
0WPD4C00Z1	MSDPS-110/80 R blizgi+stiklas Transparent			829
0WLD4U00Z1	MSDPS-110/80 L satinas+stiklas Transparent			879
0WPD4U00Z1	MSDPS-110/80 R satinas+stiklas Transparent			879
0WLG4100Z1	MSDPS-120/80 L balta+stiklas Transparent			859
0WPG4100Z1	MSDPS-120/80 R balta+stiklas Transparent			859
0WLG4C00Z1	MSDPS-120/80 L blizgi+stiklas Transparent	529	1185-1205x785-805	839
0WPG4C00Z1	MSDPS-120/80 R blizgi+stiklas Transparent			839
0WLG4U00Z1	MSDPS-120/80 L satinas+stiklas Transparent			889
0WPG4U00Z1	MSDPS-120/80 R satinas+stiklas Transparent			889
0WLG7100Z1	MSDPS-120/90 L balta+stiklas Transparent			879
0WPG7100Z1	MSDPS-120/90 R balta+stiklas Transparent			879
0WLG7C00Z1	MSDPS-120/90 L blizgi+stiklas Transparent	529	1185-1205x885-905	859
0WPG7C00Z1	MSDPS-120/90 R blizgi+stiklas Transparent			859
0WLG7U00Z1	MSDPS-120/90 L satinas+stiklas Transparent			899
0WPG7U00Z1	MSDPS-120/90 R satinas+stiklas Transparent			899

Gaminio aukštis 1950 mm.



Apdaila

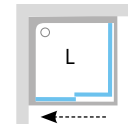
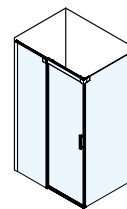
BLIZGI SATINAS BALTA

8/6 mm

STIKLO STORIS

L/P

L/R VARIANTAS



Rekomenduojame Rekomenduojame montuoti tiesiai ant grindų su integruotu nutekamoju latakų arba drenažo anga grindyse. Jei montuojate su dušo padėklu, rekomenduojame Gigant Pro Chrome padėklą.

Išsamesnė informacija apie rėmų ir užpildų detales žr. 28 pusl. Kitos pasirinkimo galimybės Nestandartinių gaminių konfigūriatorius <http://nestandartas.ravak.lt>

L - kairysis gaminio variantas, P - dešinysis gaminio variantas Fiksuotų dalių apsauginio stiklo storis yra 8 mm, stumdomų durų stiklo storis yra 6 mm.

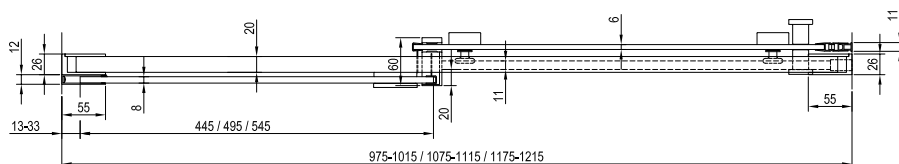
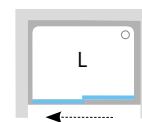
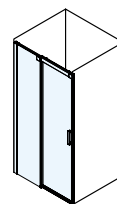
Kainos nurodytos Eur su PVM

Dėmesio: prieš įsirengdami dušo kabiną atkreipkite dėmesį į techninį gaminio aprašymą. Norėdami gauti tikslesnę informaciją apie gaminio matmenis žiūrėkite www.ravak.lt.

MSD2 Dušo durys (į nišą)

Kodas:	Tipas + Užpildas (stiklas)	Iėjimas (mm)	Dydis (mm)	Kaina
OWLA0100Z1	MSD2-100 L baltos+stiklas Transparent	414	975-1015	599
OWPA0100Z1	MSD2-100 R baltos+stiklas Transparent			599
OWLA0C00Z1	MSD2-100 L blizgios+stiklas Transparent			599
OWPA0C00Z1	MSD2-100 R blizgios+stiklas Transparent			599
OWLA0U00Z1	MSD2-100 L satinas+stiklas Transparent			629
OWPA0U00Z1	MSD2-100 R satinas+stiklas Transparent			629
OWLD0100Z1	MSD2-110 L baltos+stiklas Transparent	464	1075-1115	629
OWPD0100Z1	MSD2-110 R baltos+stiklas Transparent			629
OWLD0C00Z1	MSD2-110 L blizgios+stiklas Transparent			629
OWPD0C00Z1	MSD2-110 R blizgios+stiklas Transparent			629
OWLD0U00Z1	MSD2-110 L satinas+stiklas Transparent			649
OWPD0U00Z1	MSD2-110 R satinas+stiklas Transparent			649
OWLG0100Z1	MSD2-120 L baltos+stiklas Transparent	514	1175-1215	649
OWPG0100Z1	MSD2-120 R baltos+stiklas Transparent			649
OWLG0C00Z1	MSD2-120 L blizgios+stiklas Transparent			649
OWPG0C00Z1	MSD2-120 R blizgios+stiklas Transparent			649
OWLG0U00Z1	MSD2-120 L satinas+stiklas Transparent			669
OWPG0U00Z1	MSD2-120 R satinas+stiklas Transparent			669

Gaminio aukštis 1950 mm.

**Apdaila**

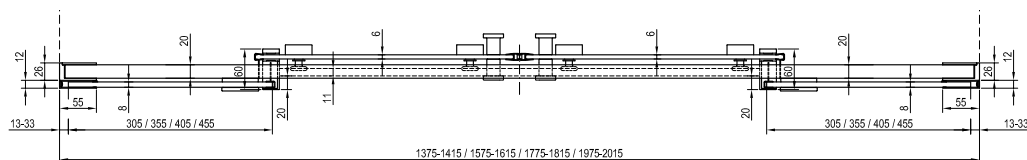
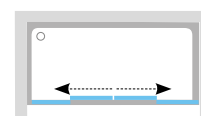
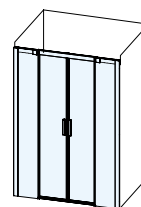
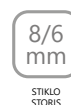
Rekomenduojame Rekomenduojame montuoti tiesiai ant grindų su integruotu nutekamuju latakų arba drenažo anga grindyse.

Jei montuojate su dušo padėklu, rekomenduojame Perseus Pro Chrome arba Gigant Pro Chrome padėklus.

MSD4 Dušo durys (į nišą)

Kodas:	Tipas + Užpildas (stiklas)	Iėjimas (mm)	Dydis (mm)	Kaina
OWKM0100Z1	MSD4-140 baltos+stiklas Transparent	580	1375-1415	919
OWKM0U00Z1	MSD4-140 satinas+stiklas Transparent			949
OWKM0C00Z1	MSD4-140 blizgios+stiklas Transparent			919
OWKS0100Z1	MSD4-160 baltos+stiklas Transparent	680	1575-1615	979
OWKS0U00Z1	MSD4-160 satinas+stiklas Transparent			999
OWKS0C00Z1	MSD4-160 blizgios+stiklas Transparent			979
OWKY0100Z1	MSD4-180 baltos+stiklas Transparent	780	1775-1815	1029
OWKY0C00Z1	MSD4-180 blizgios+stiklas Transparent			1029
OWKY0U00Z1	MSD4-180 satinas+stiklas Transparent			1069
OWKK0100Z1	MSD4-200 baltos+stiklas Transparent	880	1975-2015	1099
OWKK0U00Z1	MSD4-200 satinas+stiklas Transparent			1129
OWKK0C00Z1	MSD4-200 blizgios+stiklas Transparent			1099

Gaminio aukštis 1950 mm.

**Apdaila**

Rekomenduojame Rekomenduojame montuoti tiesiai ant grindų su integruotu nutekamuju latakų arba drenažo anga grindyse.

Išsamesnė informacija apie rėmų ir užpildų detales žr. 28 pusl. Kitos pasirinkimo galimybės Nestandartinių gaminių konfiguratorius <http://nestandartas.ravak.lt>

L - kairysis gaminio variantas, P - dešinysis gaminio variantas Fiksuotų dalių apsauginio stiklo storis yra 8 mm, stumdomųjų durų stiklo storis yra 6 mm.

Kainos nurodytos Eur su PVM

Dėmesio: prieš įsirengdami dušo kabiną atkreipkite dėmesį į techninį gaminio aprašymą. Norėdami gauti tikslesnę informaciją apie gaminio matmenis žiūrėkite www.ravak.lt.

Design NOSAL





10°

Unikalus sprendimas rinkoje



Apgalvotas autorinis dizainas

Žaidimas su 10° kampu užtikrina didesnę naudą ir estetinį įspūdį.



Nauji privalumai

Išorėje nugalindintas kampas pamalonina einant pro šalį, o viduje - suteikia didelio stačiakampio kampo komfortą, dar daugiau - siūlo naują plotą daiktams sudėti ant vonelės.

Kampinė dušo kabina



10AP4 - keturių dalių kampinė dušo kabina su kampiniu įėjimu

Asimetrinė dušo kabina, iš įprastų stačiakampių dušo kabinų išsiskirianti unikaliu nestandartiniu kampu. Ši dušo kabina taupo vietą vonios kambaryje, garantuoja patogų prausimąsi ir suteikia papildomos vietos daiktams pasidėti. Kaina nuo 899 Eur.

Chromo jungtis yra visų spalvotų rėmų sudedamoji dalis.



Pakeliamas mechanizmas - lengvai išvalysite ir sunkiai pasiekiamas vietas.



Dušo padėklas Gigant Pro 10° su praktiška vieta reikmenims susidėti. žr. psl. 130.



Aukštos kokybės, išskirtinio dizaino metalo rankenėlė.

5

5 METŲ GARANTIJA
VISOMS DUŠO
KABINOMS IR DURIMS



KONCEPCIJA
Tobula dermė

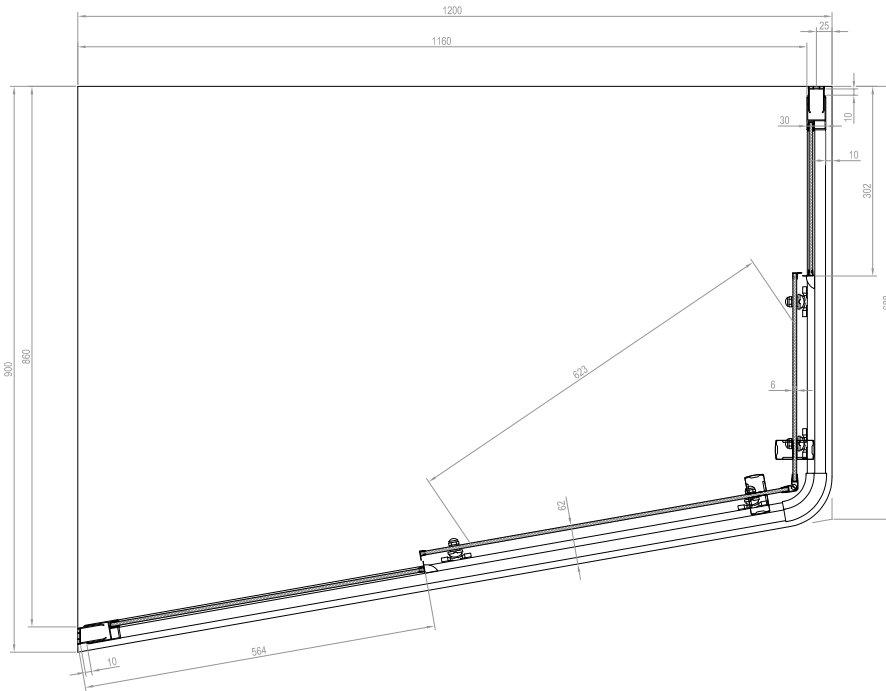


PAKELTOS DURYS
Lengvai išvalysite net sunkiai pasiekiamas
vietas

10AP4 Dušo kabina

Kodas:	Tipas + Užpildas (stiklas)	Iėjimas (mm)	Dydis (mm)	Kaina
OZVG70100Z1	10AP4-120/90 balta+stiklas Transparent			899
OZVG70C00Z1	10AP4-120/90 blizgi+stiklas Transparent	620	1180-1200 x 880-900 x 682-702	899
OZVG70U00Z1	10AP4-120/90 satinas+stiklas Transparent			999

Gaminio aukštis 1900 mm.



Apdaila

BLIZGI SATINAS BALTA



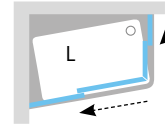
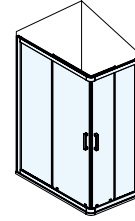
PRAPLĒTIMO
PROFILIS



6 mm
STIKLO
STORIS



180°
L/R
VARIANTAS



Rekomenduojami dušo padėklai: Asymmetric Pro 10°
Praplėtimo profilį galima naudoti trumpesnėje pusėje.

BLNPS Praplėtimo profilis

Kodas:	Pavadinimas	Aukštis (mm)	Kaina
E77880111900B	Praplėtimo profilis BLNPS baltas		14
E778801C1900B	Praplėtimo profilis BLNPS/PNPS blizgus	1900	20
E778801U1900B	Praplėtimo profilis BLNPS satinas		20

Galima tvirtinti su visais 10° gaminiais, išskyrus su dušo kabinos 10AP4 ilgiausia puse (1200 mm).

Apdaila

BLIZGI SATINAS BALTA



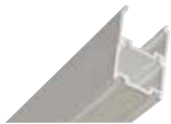
Tai padės išspręsti statybos nelygumus. Praplečia dušo kabiną ar duris iki 2 cm abiejose pusėse.

Dušo kabinų profiliai



PRAPLĒTIMO
PROFILIS

Instrukcijas, kaip montuoti dušo duris ir tvirtinimo bei praplėtimo profilius, rasite www.ravak.lt



Praplėtimo profiliai
Skirti praplėtimui dušo kabiną ar duris iki 2 cm kiekviename šone.
Praplėtimo profiliai skirti šių serijų dušo kabinoms ir durims: Pivot, 10°, Blix ir Supernova.
Parduodami atskirai.



Tvirtinimo profilis
Skirti pritvirtinti dušo kabiną ar duris.
Yra gaminio komplekte, atskirai neparduodami.



Išsamesnė informacija apie rėmų ir užpildų detales žr. 28 pusl. Kitos pasirinkimo galimybės Nestandartinių gaminių konfigūriatorius <http://nestandartas.ravak.lt>

Visi rėmai turi chromo jungtis.

Kainos nurodytos Eur su PVM

Dėmesio: prieš įsirengdami dušo kabiną atkreipkite dėmesį į techninį gaminio aprašymą. Norėdami gauti tikslesnę informaciją apie gaminio matmenis žiūrėkite www.ravak.lt.

Design NOSAL





Chrome

Dėmesys detalėms



Atviras kitoms galimybėms

Savo dizainu susijęs su daugiau kaip 250 koncepcijos Chrome dalių visam vonios kambariui.



Durys kaip argumentas

Tiek išorėn, tiek vidun pasukami durų vyriai leidžia išlaikyti sausą vonios kambarį. Vanduo, lašantis nuo durų, suteka į dušo kabinos vidurį, o ne ant žemės, dėl ko padidėja rizika paslysti.

Pusapvalės dušo kabinos



CSKK4 - pusapvalė keturių dalių dušo kabina

Berėmėms dušo kabinoms yra būdingi pasukami vyriai, naudojami vietoj lankstų, o dvejų dalių darinėjamos durys užtikrina platų jėjimą. Kaina nuo 799 Eur.

Kampinės dušo kabinos



CRV1 + CRV1 - dušo kabina su kampiniu jėjimu

Naudojant dvi dušo duris, galima gauti kvadratinę arba stačiakampę dušo kabiną. Gaminį galima derinti su stacionaria sienele. Kaina nuo 379 + 379 Eur.

Chrome koncepcija Jums siūlo kompleksinį dizaino sprendimą mažiems ir dideliems vonios kambariams.



CRV2 + CPS - dušo durys + stacionari sienelė - įėjimas iš priekio

Dušo durys CRV1 arba CRV2 gali būti derinamos su stacionaria sieniele, šalia kurios lengvai galima patalpinti skalbyklę ar praustuva. Kaina nuo 479 + 279 Eur.

Didžiausias stabilumas. Papildomo stabilumo suteikia suderintos formos ir unikalaus dizaino stacionarios sienelės laikiklis.



Produktas sukurtas derinant gaminius CRV2-110 + CPS-80



Harmoninga ovalo forma atsispindi visuose elementuose: rankenėlėse, laikikliuose, durų vyrių apdailoje, sujungdama juos į tobulą estetinę visumą. Chrome dušo kabinos rankenėlė, nukreipta į viršų, lengva naudotis ir ji gali būti kaip kabliukas rankšluosčiui.

CRV2 + CRV2 - dušo kabina su kampiniu įėjimu

Derindami skirtingų matmenų CRV2 duris, galite sukurti kvadratinę arba stačiakampę dušo kabiną. Kaina nuo 479 + 479 Eur.



► Tipai ir kainos psl. 72-74

Dušo durys



CSD1 - varstomos dušo durys

Duris galima atidaryti į vidų arba išorę, o tai palengvina dušo vėdinimą po maudymosi. Dušo durys CSD1 su stacionaria sienele nestatomos!
Kaina nuo 399 Eur.

Kad užtikrintumėte didžiausią komfortą, dušo kabinoje naudokite atlenkiamą sėdynę. Puikiai tinka ne tik poilsiui, bet ir kaip atrama asmeninės higienos metu. žr. psl. 120.



Puikų sandarumą užtikrina žema juosta ir 10 mm aukščio slenksčio juostelė.

CSD2 - dviejų dalių dušo durys

Pasukami durų vyriai pakeičia lankstus, užtikrina dušo kabinos stabilumą ir suteikia galimybę atidaryti duris į vidų ir į išorę. Dušo durys CSD2 su stacionaria sienele nestatomos!
Kaina nuo 519 Eur.



CSDL2 - dviejų dalių dušo durys

Į abejas puses atidaromos durys turi ypač plačią jėjimo angą – net 102 cm. Tai užtikrina efektyvų dušo kabinos vėdinimą. Dušo durys CSDL2 su stacionaria sienele nestatomos!
Kaina nuo 549 Eur.

Dušo kabinoje rekomenduojame įsirengti vonios maišytuvą su pasukamu snapeliu CR 022.00, taupančiu vietą ir suteikiančiu galimybę pripildyti vandeniu bet kokią talpą.

► žr. psl. 375.



Chrome

5 5 METŲ GARANTIJA
VISOMS DUŠO
KABINOMS IR DURIMS

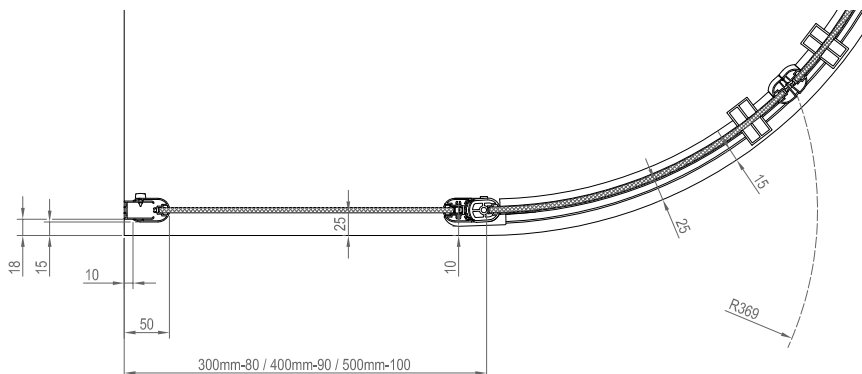
KONCEPCIJA
Tobula dermė

PAKĖLIMO MECHANIZMAS
Pakeltos durys ir užfiksuotos
pagrindinėje pozicijoje

CSKK4 Dušo kabina

Kodas:	Tipas + Užpildas (stiklas)	Jėjimas (mm)	Dydis (mm)	Kaina
3Q140100Z1	CSKK4-80 balta+stiklas Transparent			799
3Q140C00Z1	CSKK4-80 blizgi+stiklas Transparent	635	780-800x780-800	829
3Q140U00Z1	CSKK4-80 satinas+stiklas Transparent			849
3Q170100Z1	CSKK4-90 balta+stiklas Transparent			829
3Q170C00Z1	CSKK4-90 blizgi+stiklas Transparent	635	880-900x880-900	849
3Q170U00Z1	CSKK4-90 satinas+stiklas Transparent			869

Į pakuotę įeina du metaliniai laikikliai.
Gaminio aukštis 1950 mm.

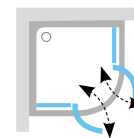
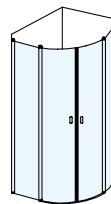


Apdaila

BLIZGI SATINAS BALTA

6 mm

STIKLO STORIS



Rekomenduojami dušo padėklai: Elipso Pro, Elipso Pro Flat, Elipso Pro Chrome.

CRV1 + CRV1 Dušo kabina

Kodas:	Tipas + Užpildas (stiklas)	Jėjimas (mm)	Dydis (mm)	Kaina
1QV40101Z1	CRV1-80 balta+stiklas Transparent			379
1QV40C01Z1	CRV1-80 blizgi+stiklas Transparent	969	780-800	389
1QV40U01Z1	CRV1-80 satinas+stiklas Transparent			399
1QV70101Z1	CRV1-90 balta+stiklas Transparent			389
1QV70C01Z1	CRV1-90 blizgi+stiklas Transparent	1110	880-900	389
1QV70U01Z1	CRV1-90 satinas+stiklas Transparent			409
1QVA0101Z1	CRV1-100 balta+stiklas Transparent			405
1QVA0C01Z1	CRV1-100 blizgi+stiklas Transparent	1251	980-1000	449
1QVA0U01Z1	CRV1-100 satinas+stiklas Transparent			479

Dėmesio: nurodytas dušo kabinų įėjimo plotis tinka abiem dydžių variantams.
Gaminio aukštis 1950 mm.

Apdaila

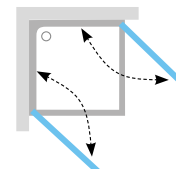
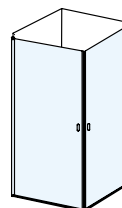
BLIZGI SATINAS BALTA

6 mm

STIKLO STORIS

L
180°
P

L/R
VARIANTAS

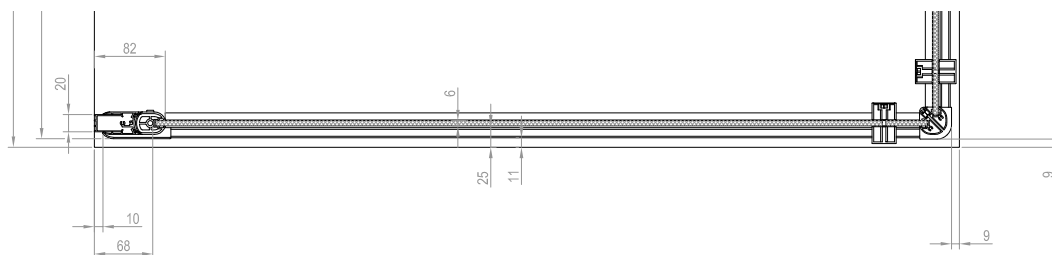
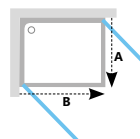


Rekomenduojami dušo padėklai: Perseus Pro, Perseus Pro Flat, Perseus Pro Chrome, Gigant, Gigant Pro, Gigant Pro Flat, Gigant Pro Chrome.

Galimi variantai:

A - CRV1 - dydis 80 - 100 cm
B - CRV1 - dydis 80 - 100 cm

Dušo kabinos sukomplektavimui, reikia užsakyti mažiausiai 2 gaminio CRV1 elementus, tuomet paaiškės bendra dušo kabinos kaina. Dušo duris CRV1 taip pat galima derinti su dušo durimis CRV2 arba stacionaria sienele CPS.



Išsamesnė informacija apie rėmų ir užpildų detales žr. 28 pusl. Kitos pasirinkimo galimybės Nestandartinių gaminų konfigūriatorius <http://nestandartas.ravak.lt>

Pusapvalių dušo kabinų spindulys yra R500.

Kainos nurodytos Eur su PVM

Dėmesio: prieš įsirengdami dušo kabiną atkreipkite dėmesį į techninį gaminio aprašymą. Norėdami gauti tikslesnę informaciją apie gaminio matmenis žiūrėkite www.ravak.lt.

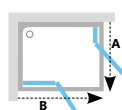


STIKLO APSAUGA
Stiklo apsauga naudojant
technologiją RAVAK AntiCalc®

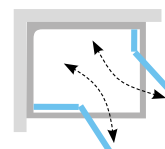
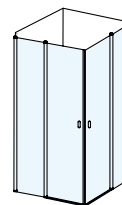
CRV2 + CRV2 Dušo kabina

Kodas:	Tipas + Užpildas (stiklas)	Iėjimas (mm)	Dydis (mm)	Kaina
1QV40100Z1	CRV2-80 balta+stiklas Transparent			479
1QV40C00Z1	CRV2-80 blizgi+stiklas Transparent	635	780-800	469
1QV40U00Z1	CRV2-80 satinas+stiklas Transparent			499
1QV70100Z1	CRV2-90 balta+stiklas Transparent			499
1QV70C00Z1	CRV2-90 blizgi+stiklas Transparent	635	880-900	489
1QV70U00Z1	CRV2-90 satinas+stiklas Transparent			529
1QVA0100Z1	CRV2-100 balta+stiklas Transparent			519
1QVA0C00Z1	CRV2-100 blizgi+stiklas Transparent	635	980-1000	499
1QVA0U00Z1	CRV2-100 satinas+stiklas Transparent			549
1QVD0100Z1	CRV2-110 balta+stiklas Transparent			539
1QVD0C00Z1	CRV2-110 blizgi+stiklas Transparent	710	1080-1100	519
1QVD0U00Z1	CRV2-110 satinas+stiklas Transparent			569
1QVG0100Z1	CRV2-120 balta+stiklas Transparent			549
1QVG0C00Z1	CRV2-120 blizgi+stiklas Transparent	710	1180-1200	539
1QVG0U00Z1	CRV2-120 satinas+stiklas Transparent			589

Dėmesio: nurodytas dušo kabinų įėjimo plotis tinka abiem dydžių variantams.
Į pakuotę įeina vienas metalinis laikiklis.
Gaminio aukštis 1950mm.



Apdaila

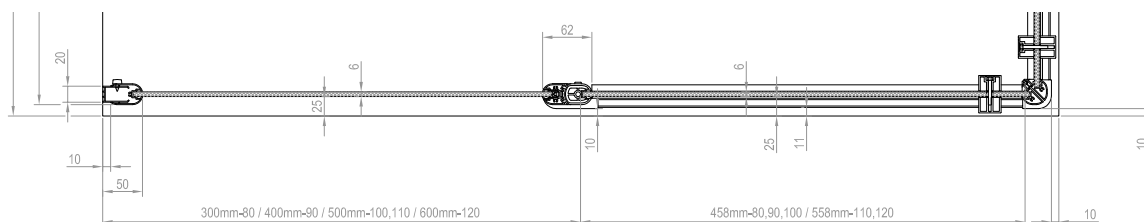


Rekomenduojami dušo padėklai: Perseus Pro, Perseus Pro Flat, Perseus Pro Chrome, Gigant, Gigant Pro, Gigant Pro Flat, Gigant Pro Chrome.

Galimi variantai:

- A - CRV2 - dydis 80 - 120 cm
- B - CRV2 - dydis 80 - 120 cm

Dušo kabinos sukomplektavimui, reikia užsakyti mažiausiai 2 gaminio CRV2 elementus, tuomet paaiškės bendra dušo kabinos kaina. Dušo duris CRV1 taip pat galima derinti su dušo durimis CRV1 arba stacionaria sienele CPS.

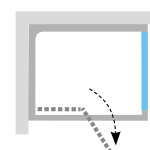
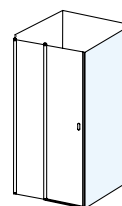


CPS Stacionari sienelė (komplektuojama su dušo durimis CRV1 arba CRV2)

Kodas:	Tipas + Užpildas (stiklas)	Dydis (mm)	Kaina
9QV40100Z1	Stacionari sienelė CPS-80 balta+stiklas Transparent		279
9QV40C00Z1	Stacionari sienelė CPS-80 blizgi+stiklas Transparent	780-800	289
9QV40U00Z1	Stacionari sienelė CPS-80 satinas+stiklas Transparent		309
9QV70100Z1	Stacionari sienelė CPS-90 balta+stiklas Transparent		309
9QV70C00Z1	Stacionari sienelė CPS-90 blizgi+stiklas Transparent	880-900	319
9QV70U00Z1	Stacionari sienelė CPS-90 satinas+stiklas Transparent		339
9QVA0100Z1	Stacionari sienelė CPS-100 balta+stiklas Transparent		369
9QVA0C00Z1	Stacionari sienelė CPS-100 blizgi+stiklas Transparent	980-1000	379
9QVA0U00Z1	Stacionari sienelė CPS-100 satinas+stiklas Transparent		399

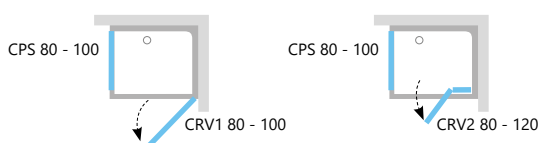
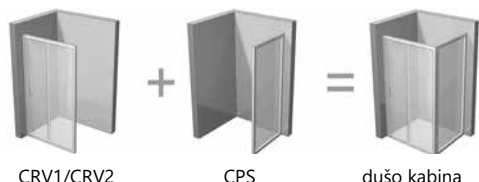
Į pakuotę įeina vienas metalinis laikiklis.
Gaminio aukštis 1950mm.

Apdaila



Rekomenduojami dušo padėklai: Perseus Pro, Perseus Pro Flat, Perseus Pro Chrome, Gigant, Gigant Pro, Gigant Pro Flat, Gigant Pro Chrome.

Galimi variantai Sukomplektavę stacionarią sienelę CPS su CRV1 arba CRV2 dušo durimis, sukursite stačiakampio ar kvadrato formos dušo erdvę.



Išsamesnė informacija apie rėmų ir užpildų detales žr. 28 pusl. Kitos pasirinkimo galimybės Nestandartinių gaminių konfigūriatorius <http://nestandartas.ravak.lt>

Dušo kabinos durys CSD1, CSD2 ir CSDL2 negali būti derinamos su stacionaria sienele CPS.

Kainos nurodytos Eur su PVM

Dėmesio: prieš įsirengdami dušo kabiną atkreipkite dėmesį į techninį gaminio aprašymą. Norėdami gauti tikslesnę informaciją apie gaminio matmenis žiūrėkite www.ravak.lt.

5

5 METŲ GARANTIJA
VISOMS DUŠO
KABINOMS IR DURIMS



KONCEPCIJA
Tobula dermė

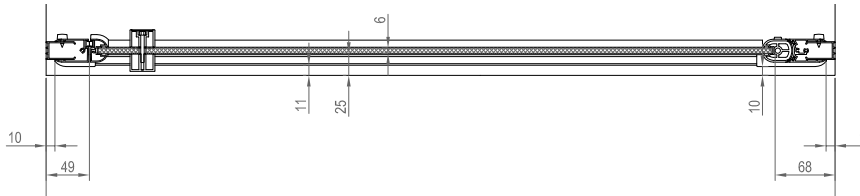


PAKĖLIMO MECHANIZMAS
Pakeltos durys ir užfiksuotos
pagrindinėje pozicijoje

CSD1 Dušo durys (į nišą)

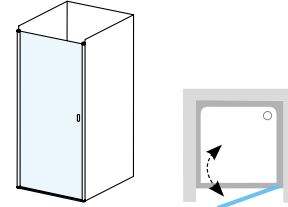
Kodas:	Tipas + Užpildas (stiklas)	Iėjimas (mm)	Dydis (mm)	Kaina
0QV40100Z1	CSD1-80 balta+stiklas Transparent			399
0QV40C00Z1	CSD1-80 blizgi+stiklas Transparent	635	775-805	429
0QV40U00Z1	CSD1-80 satinas+stiklas Transparent			449
0QV70100Z1	CSD1-90 balta+stiklas Transparent			419
0QV70C00Z1	CSD1-90 blizgi+stiklas Transparent	755	875-905	449
0QV70U00Z1	CSD1-90 satinas+stiklas Transparent			479

Gaminio aukštis 1950 mm.



Apdaila

BLIZGI SATINAS BALTA

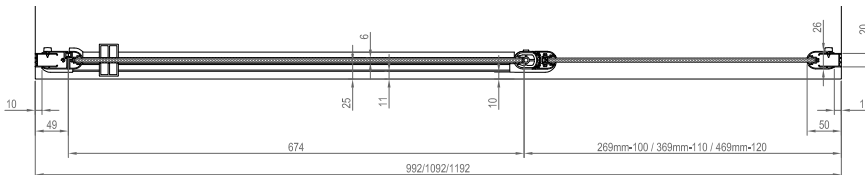


Rekomenduojami dušo padėklai: Perseus Pro, Perseus Pro Flat, Perseus Pro Chrome, Gigant, Gigant Pro, Gigant Pro Flat, Gigant Pro Chrome.

CSD2 Dušo durys (į nišą)

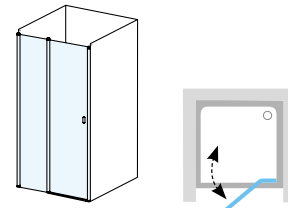
Kodas:	Tipas + Užpildas (stiklas)	Iėjimas (mm)	Dydis (mm)	Kaina
0QVAC100Z1	CSD2-100 balta+stiklas Transparent			519
0QVACC00Z1	CSD2-100 blizgi+stiklas Transparent	655	975-1005	539
0QVACU00Z1	CSD2-100 satinas+stiklas Transparent			569
0QVDC100Z1	CSD2-110 balta+stiklas Transparent			529
0QVDCC00Z1	CSD2-110 blizgi+stiklas Transparent	655	1075-1105	549
0QVDCU00Z1	CSD2-110 satinas+stiklas Transparent			599
0QVGC100Z1	CSD2-120 balta+stiklas Transparent			549
0QVGCC00Z1	CSD2-120 blizgi+stiklas Transparent	655	1175-1205	569
0QVVCU00Z1	CSD2-120 satinas+stiklas Transparent			599

Į pakuotę įeina vienas metalinis laikiklis.
Gaminio aukštis 1950 mm.



Apdaila

BLIZGI SATINAS BALTA



Rekomenduojami dušo padėklai: Perseus Pro, Perseus Pro Chrome, Gigant, Gigant Pro, Gigant Pro Flat, Gigant Pro Chrome.

Išsamesnė informacija apie rėmų ir užpildų detales žr. 28 pusl. Kitos pasirinkimo galimybės Nestandartinių gaminių konfigūriatorius <http://nestandartas.ravak.lt>
Dušo kabinos durys CSD1, CSD2 ir CSDL2 negali būti derinamos su stacionaria sienoje CPS.

Kainos nurodytos Eur su PVM

Dėmesio: prieš įsirengdami dušo kabiną atkreipkite dėmesį į techninį gaminio aprašymą. Norėdami gauti tikslesnę informaciją apie gaminio matmenis žiūrėkite www.ravak.lt.

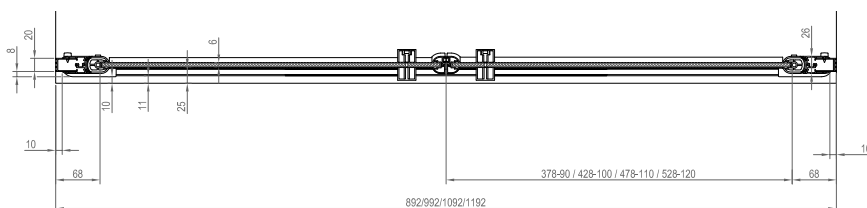


STIKLO APSAUGA
Stiklo apsauga naudojant
technologiją RAVAK AntiCalc®

CSDL2 Dušo durys (į nišą)

Kodas:	Tipas + Užpildas (stiklas)	Iėjimas (mm)	Dydis (mm)	Kaina
0QV7C10LZ1	CSDL2-90 balta+stiklas Transparent	720	875-905	549
0QV7CU0LZ1	CSDL2-90 satinas+stiklas Transparent			599
0QV7CC0LZ1	CSDL2-90 blizgi+stiklas Transparent			559
0QVAC10LZ1	CSDL2-100 balta+stiklas Transparent	820	975-1005	569
0QVACU0LZ1	CSDL2-100 satinas+stiklas Transparent			619
0QVACC0LZ1	CSDL2-100 blizgi+stiklas Transparent			579
0QVDC10LZ1	CSDL2-110 balta+stiklas Transparent	920	1075-1105	599
0QVDCU0LZ1	CSDL2-110 satinas+stiklas Transparent			649
0QVDC0LZ1	CSDL2-110 blizgi+stiklas Transparent			609
0QVGC10LZ1	CSDL2-120 balta+stiklas Transparent	1020	1175-1205	619
0QVGCU0LZ1	CSDL2-120 satinas+stiklas Transparent			679
0QVGCC0LZ1	CSDL2-120 blizgi+stiklas Transparent			649

Gaminio aukštis 1950mm.

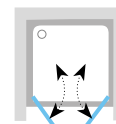
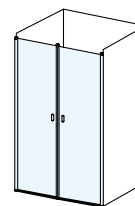


Apdaila



STIKLO APSAUGA

STIKLO STORIS



Rekomenduojami dušo padėklai: Perseus Pro, Perseus Pro Flat, Perseus Pro Chrome, Gigant Pro, Gigant Pro Flat, Gigant Pro Chrome.

CNPS

Kodas:	Tipas + Užpildas (stiklas)	Kaina
E778801C19470	Praplėtimo profilis CNPS blizgus	51
E778801I19470	Praplėtimo profilis CNPS baltas	55
E778801U19470	Praplėtimo profilis CNPS satinas	65
E778801C19400	Praplėtimo profilis CNPS, skirtas CPS blizgus	51
E778801I19400	Praplėtimo profilis CNPS, skirtas CPS baltas	55
E778801U19400	Praplėtimo profilis CNPS, skirtas CPS satinas	65

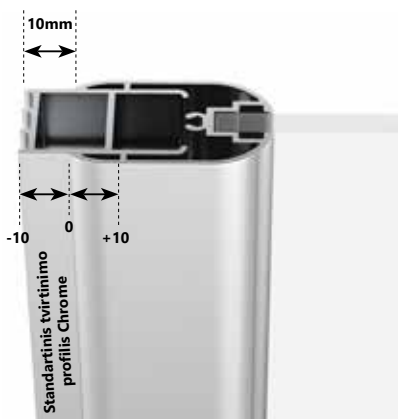
Gaminio aukštis 1950mm.

Apdaila

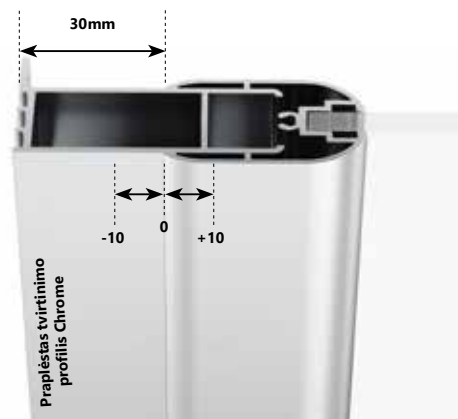


Profilis CNPS, skirtas CPS, naudojamas stacionarios sienelės CPS praplėtimui. Kitiems Chrome gaminiams naudojami CNPS profiliai.

Tvirtinimo profiliai Chrome



Standartinis reguliavimo profilis yra kiekvienoje Chrome gaminio pakuotėje ir leidžia produktą reguliuoti (praplėsti / susiaurinti) 10 mm.



Norint gaminį praplėsti dar daugiau, reikia įsigyti naują išplėstinį reguliavimo profilį, kuris yra 20 mm platesnis ir leidžia praplėsti gaminį papildomais 20 mm, kad būtų išlaikyta +/- 10 mm paklaida.

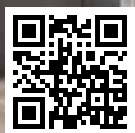


Praplėstas tvirtinimo profilis

Išsamesnė informacija apie rėmų ir užpildų detales žr. 28 pusl. Kitos pasirinkimo galimybės Nestandartinių gaminių konfigūriatorius <http://nestandartas.ravak.lt>
Dušo kabino durys CSD1, CSD2 ir CSDL2 negali būti derinamos su stacionaria siennele CPS.

Kainos nurodytos Eur su PVM

Dėmesio: prieš įsirengdami dušo kabiną atkreipkite dėmesį į techninį gaminio aprašymą. Norėdami gauti tikslesnę informaciją apie gaminio matmenis žiūrėkite www.ravak.lt.



Nexty

Žingsniu arčiau tobulumo



Šiuolaikinis dizainas

Minimalistinė, šiuolaikiška dušo kabinos forma tinka daugumoje vonios kambarių. Rėmas, pasukami vyriai ir skaidrus stiklas. Komfortui nieko daugiau nereikia.



Patikimas atidarymas

Durų atidarymo mechanizmas yra pagrįstas vyriais. Sprendimas, kuris tarnaus amžinai.

Pusapvalės dušo kabinos



NSKK3 - pusapvalė trijų dalių dušo kabina

Daugiau dizaino už mažesnę kainą. Efektyvi ir ekonomiška dušo kabina. Skaidraus stiklo elegancija ir subtilūs metalo profiliai. Kaina nuo 699 Eur.

Ergonomiška rankenėlė. Ją galima sumontuoti trim būdais. Pasukta žemyn arba į šoną - patogiu atidaryti dušo duris. Trečiasis būdas - pasukta į viršų - tiks, kai reikia papildomos rankšluosčio pakabos.



Kampinės dušo kabinos



NDOP2 + NPSS - dušo durys + stacionari sienelė - įėjimas iš priekio

Dušo kabina pagal jūsų pageidavimus. Sujunkite dušo duris su stacionaria sienele ir sukurkite dušo erdvę, kurios plotis gali būti nuo 80 x 80 cm iki 120 x 100 cm. Kaina nuo 509 + 239 Eur.

Mechanizmas - sprendimas, išliksiantis ištisoms kartoms. Genialiai paprastas durų atidarymas sukama svertimi iš aukščiausios kokybės plieno, įtvirtinta kokybiškame dėkle.





NDOP1 - varstomos vienos dalies dušo durys

Puikiai pritaikoma. Naudokite praplėtimo profilius (NNPS) ir galėsite sureguliuoti (praplėsti) šį gaminį (ir kitus iš viso asortimento) iki 4 cm. Kaina nuo 449 Eur.

Dušo kabina su baltu rėmu yra dviejų rūšių: su baltais arba chromuotais lankstais ir rankena. Dušo kabinų, kurių rėmas yra dengtas satino danga, lankstai ir rankena yra taip pat dengti šia danga. Blizgaus rėmo elementai yra chromuoti. Juodas variantas turi juodos spalvos rankenėles ir vėrius.

NDOP2 - varstomos dviejų dalių dušo durys

Dar platesnės dušo durys.
Durų dydis (p/a): 100/110/120 x 190 cm
Kaina nuo 509 Eur.



5 5 METŲ GARANTIJA
VISOMS DUŠO
KABINOMS IR DURIMS



Dešinysis / kairysis variantas
Apsukus gaminį 180 laipsnių kampu
gauname dešinią arba kairią variantą.



PAPRASTA PRIEŽIŪRA
Nėra valymui neprieinamų vietų.

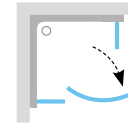
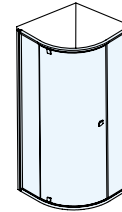
NSKK3 Dušo kabina

Kodas:	Tipas + Užpildas (stiklas)	Jėjimas (mm)	Dydis (mm)	Kaina
30644100Z1	NSKK3-80 balta+stiklas Transparent			699
30644101Z1	NSKK3-80 balta/balta+stiklas Transparent			699
30644300Z1	NSKK3-80 juoda+stiklas Transparent	508	770-795 x 770-795	759
30644C00Z1	NSKK3-80 blizgi+stiklas Transparent			719
30644U00Z1	NSKK3-80 satinas+stiklas Transparent			749
30677100Z1	NSKK3-90 balta+stiklas Transparent			719
30677101Z1	NSKK3-90 balta/balta+stiklas Transparent			719
30677300Z1	NSKK3-90 juoda+stiklas Transparent	508	870-895 x 870-895	769
30677C00Z1	NSKK3-90 blizgi+stiklas Transparent			729
30677U00Z1	NSKK3-90 satinas+stiklas Transparent			759
306AA100Z1	NSKK3-100 balta+stiklas Transparent			749
306AA101Z1	NSKK3-100 balta/balta+stiklas Transparent			749
306AA300Z1	NSKK3-100 juoda+stiklas Transparent	508	970-995 x 970-995	799
306AAC00Z1	NSKK3-100 blizgi+stiklas Transparent			769
306AAU00Z1	NSKK3-100 satinas+stiklas Transparent			789

Gaminio aukštis 1950mm.

Apdaila

BLIZGI SATINAS BALTA JUODA



Rekomenduojami dušo padėklai: Elipso, Elipso Pro, Elipso Pro Flat, Elipso Pro Chrome.

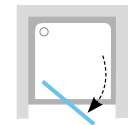
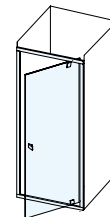
NDOP1 Dušo durys (į nišas arba derinimui su NPSS)

Kodas:	Tipas + Užpildas (stiklas)	Jėjimas (mm)	Dydis (mm)	Kaina
03O40100Z1	NDOP1-80 balta+stiklas Transparent			449
03O40101Z1	NDOP1-80 balta/balta+stiklas Transparent			449
03O40300Z1	NDOP1-80 juoda+stiklas Transparent	510	777-827	499
03O40C00Z1	NDOP1-80 blizgi+stiklas Transparent			449
03O40U00Z1	NDOP1-80 satinas+stiklas Transparent			499
03O70100Z1	NDOP1-90 balta+stiklas Transparent			489
03O70101Z1	NDOP1-90 balta/balta+stiklas Transparent			489
03O70300Z1	NDOP1-90 juoda+stiklas Transparent	610	877-927	519
03O70C00Z1	NDOP1-90 blizgi+stiklas Transparent			489
03O70U00Z1	NDOP1-90 satinas+stiklas Transparent			519

Gaminio aukštis 1950 mm.

Apdaila

BLIZGI SATINAS BALTA JUODA



Rekomenduojami dušo padėklai: Aneta, Perseus Pro, Perseus Pro Flat, Perseus Pro Chrome, Gigant, Gigant Pro, Gigant Pro Flat, Gigant Pro Chrome.

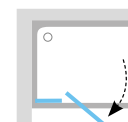
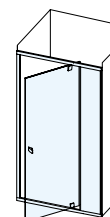
NDOP2 Dušo durys (į nišas arba derinimui su NPSS)

Kodas:	Tipas + Užpildas (stiklas)	Jėjimas (mm)	Dydis (mm)	Kaina
03OA0100Z1	NDOP2-100 balta+stiklas Transparent			509
03OA0101Z1	NDOP2-100 balta/balta+stiklas Transparent			509
03OA0300Z1	NDOP2-100 juoda+stiklas Transparent	510	977-1027	539
03OA0C00Z1	NDOP2-100 blizgi+stiklas Transparent			509
03OA0U00Z1	NDOP2-100 satinas+stiklas Transparent			539
03OD0100Z1	NDOP2-110 balta+stiklas Transparent			519
03OD0101Z1	NDOP2-110 balta/balta+stiklas Transparent			519
03OD0300Z1	NDOP2-110 juoda+stiklas Transparent	610	1077-1127	549
03OD0C00Z1	NDOP2-110 blizgi+stiklas Transparent			519
03OD0U00Z1	NDOP2-110 satinas+stiklas Transparent			549
03OG0100Z1	NDOP2-120 balta+stiklas Transparent			529
03OG0101Z1	NDOP2-120 balta/balta+stiklas Transparent			529
03OG0300Z1	NDOP2-120 juoda+stiklas Transparent	610	1177-1227	559
03OG0C00Z1	NDOP2-120 blizgi+stiklas Transparent			529
03OG0U00Z1	NDOP2-120 satinas+stiklas Transparent			559

Gaminio aukštis 1950 mm.

Apdaila

BLIZGI SATINAS BALTA JUODA



Rekomenduojami dušo padėklai: Perseus, Perseus Pro, Perseus Pro Flat, Perseus Pro Chrome, Gigant, Gigant Pro, Gigant Pro Flat, Gigant Pro Chrome.

Išsamesnė informacija apie rėmų ir užpildų detales žr. 28 pusl. Kitos pasirinkimo galimybės Nestandartinių gaminių konfigūriatorius <http://nestandartas.ravak.lt>

Pusapvalių dušo kabinų spindulys yra R500.

Kainos nurodytos Eur su PVM

Dėmesio: prieš įsirengdami dušo kabiną atkreipkite dėmesį į techninį gaminio aprašymą. Norėdami gauti tikslesnę informaciją apie gaminio matmenis žiūrėkite www.ravak.lt.

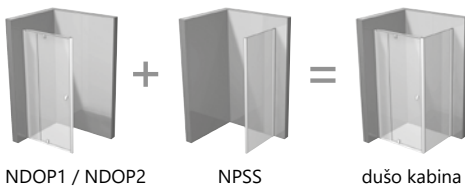


STIKLO APSAUGA
Stiklo apsauga naudojant
technologiją RAVAK AntiCalc®

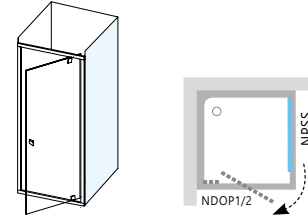
NPSS Stacionari sienelė (derinama su NDOP1 arba NDOP2)

Kodas:	Tipas + Užpildas (stiklas)	Dydis (mm)	Kaina
90O40100Z1	Stacionari sienelė NPSS-80 balta+stiklas Transparent	775-800	239
90O40300Z1	Stacionari sienelė NPSS-80 juoda+stiklas Transparent		259
90O40C00Z1	Stacionari sienelė NPSS-80 blizgi+stiklas Transparent		249
90O40U00Z1	Stacionari sienelė NPSS-80 satinas+stiklas Transparent		259
90O70100Z1	Stacionari sienelė NPSS-90 balta+stiklas Transparent	875-900	249
90O70300Z1	Stacionari sienelė NPSS-90 juoda+stiklas Transparent		279
90O70C00Z1	Stacionari sienelė NPSS-90 blizgi+stiklas Transparent		259
90O70U00Z1	Stacionari sienelė NPSS-90 satinas+stiklas Transparent		269
90OA0100Z1	Stacionari sienelė NPSS-100 balta+stiklas Transparent	975-1000	269
90OA0300Z1	Stacionari sienelė NPSS-100 juoda+stiklas Transparent		299
90OA0C00Z1	Stacionari sienelė NPSS-100 blizgi+stiklas Transparent		279
90OA0U00Z1	Stacionari sienelė NPSS-100 satinas+stiklas Transparent		289

Gaminio aukštis 1950 mm.



Apdaila



Rekomenduojami dušo padėklai: Perseus Pro, Perseus Pro Flat, Perseus Pro Chrome, Gigant, Gigant Pro, Gigant Pro Flat, Gigant Pro Chrome.

Galimi variantai Sujungus stacionarią NPSS sienelę su pasirinkto tipo dušo durimis (NDOP1 arba NDOP2), gaunama įvairių dydžių kvadratinė arba stačiakampė dušo kabina.

NNPS Praplėtimo profilis

Kodas:	Pavadinimas	Aukštis (mm)	Kaina
E778802U19500	Praplėtimo profilis NNPS satinas	1950	22
E778802I19500	Praplėtimo profilis NNPS balta		13
E7788023I19500	Praplėtimo profilis NNPS juoda		15
E778802C19500	Praplėtimo profilis NNPS blizgi		19,90

Apdaila



Gaminiui praplėsti galima naudoti NNPS reguliavimo profilus, kurie leidžia dušo kabiną ar duris praplėsti iki 2 cm abiejose pusėse.

Dušo kabinų profiliai



Instrukcijas, kaip montuoti dušo duris ir tvirtinimo bei praplėtimo profilius, rasite www.ravak.lt



Praplėtimo profiliai
Skirti praplėsti dušo kabiną ar duris iki 2 cm kiekviename šone.
Praplėtimo profiliai skirti šių serijų dušo kabinoms ir durims: Pivot, 10°, Blix ir Supernova. Parduodami atskirai.



Praplėtimo profilis taip pat ir juodos spalvos



Tvirtinimo profilis
Skirti pritvirtinti dušo kabiną ar duris.
Yra gaminio komplekte, atskirai neparduodami.

Design NOSAL





Pivot

Prisilieskite prie ateities



Genialiai paprastas atidarymas

Aukštos kokybės plieno vyriai, kurie varstant duris sukasi apie savo ašį



Švarus dizainas

Minimumas metalo profilių ir maksimumas saugaus stiklo

Pusapvalės dušo kabinos



PSKK3 - pusapvalė trijų dalių dušo kabina

Daugiau dizaino už mažesnę kainą. Efektyvi ir ekonomiška dušo kabina. Skaidraus stiklo elegancija ir subtilūs metalo profiliai. Kaina nuo 579 Eur.

Ergonomiška rankenėlė. Ją galima sumontuoti trim būdais. Pasukta žemyn arba į šoną - patogiu atidaryti dušo duris. Trečiasis būdas - pasukta į viršų - tiks, kai reikia papildomos rankšluosčio pakabos.



Kampinės dušo kabinos



PDOP2 + PPS - dušo durys + stacionari sienelė - įėjimas iš priekio

Dušo kabina pagal jūsų pageidavimus. Sujunkite dušo duris su stacionaria senele ir sukurkite dušo erdvę, kurios plotis gali būti nuo 80 x 80 cm iki 120 x 100 cm. Kaina nuo 429 + 199 Eur.

Pivot mechanizmas - sprendimas, išliksiantis ištisoms kartoms. Genialiai paprastas durų atidarymas sukama svertimi iš aukščiausios kokybės plieno, įtvirtinta kokybiškame dėkle.





PDOP1 - varstomos vienos dalies dušo durys

Naudokite reguliuojamus profilius (PNPS), kad galėtumėte pakoreguoti šio gaminio (ir kitų šios serijos gaminių) matmenis pagal montavimo vietą net iki 4 cm iš abiejų pusių. Kaina nuo 389 Eur.

Dušo kabina su baltu rėmu yra dviejų rūšių: su baltais arba chromuotais lankstais ir rankena. Dušo kabinų, kurių rėmas yra dengtas satino danga, lankstai ir rankena yra taip pat dengti šia danga. Blizgaus rėmo elementai yra chromuoti. Juodas variantas turi juodos spalvos rankenėles ir vyrius.



PDOP2 - varstomos dviejų dalių dušo durys

Dar platesnės dušo durys.
Durų dydis (p/a): 100/110/120 x 190 cm
Kaina nuo 429 Eur.

► Tipai ir kainos psl. 86-87



5 METŲ GARANTIJA
VISOMS DUŠO
KABINOMS IR DURIMS



Dešinysis / kairysis variantas
Apsukus gaminį 180 laipsnių kampu
gauname dešiniąjį arba kairiųjų variantą.

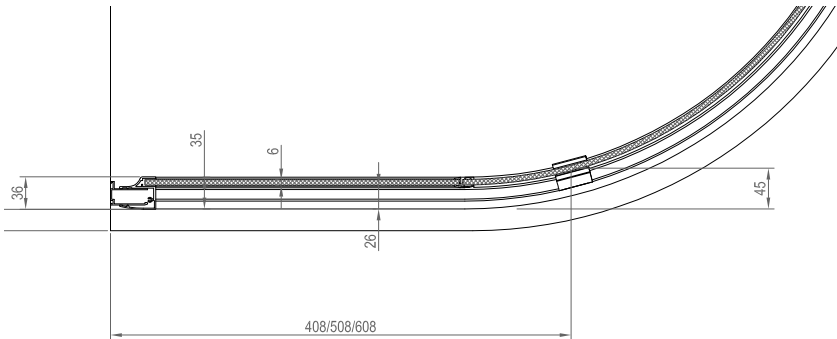


PAPRASTA PRIEŽIŪRA
Nėra valymui neprieinamų vietų.

PSKK3 Dušo kabina

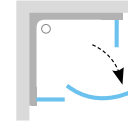
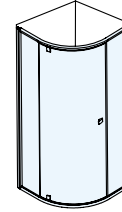
Kodas:	Tipas + Užpildas (stiklas)	Jėjimas (mm)	Dydis (mm)	Kaina
37644100Z1	PSKK3-80 balta/chromas+stiklas Transparent			579
37644101Z1	PSKK3-80 balta/balta+stiklas Transparent			579
37644C00Z1	PSKK3-80 blizgi+stiklas Transparent	490	770-795x770-795	679
37644U00Z1	PSKK3-80 satinas+stiklas Transparent			609
37644300Z1	PSKK3-80 juoda+stiklas Transparent			579
37677100Z1	PSKK3-90 balta/chromas+stiklas Transparent			609
37677101Z1	PSKK3-90 balta/balta+stiklas Transparent			609
37677C00Z1	PSKK3-90 blizgi+stiklas Transparent	490	870-895x870-895	709
37677U00Z1	PSKK3-90 satinas+stiklas Transparent			649
37677300Z1	PSKK3-90 juoda+stiklas Transparent			619
376AA100Z1	PSKK3-100 balta/chromas+stiklas Transparent			649
376AA101Z1	PSKK3-100 balta/balta+stiklas Transparent			649
376AAC00Z1	PSKK3-100 blizgi+stiklas Transparent	490	970-995x970-995	739
376AAU00Z1	PSKK3-100 satinas+stiklas Transparent			699
376AA300Z1	PSKK3-100 juoda+stiklas Transparent			649

Gaminio aukštis 1900mm.



Apdaila

BLIZGI SATINAS BALTA JUODA

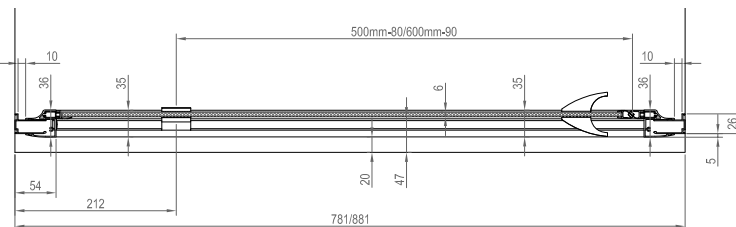


Rekomenduojami dušo padėklai: Elipso, Elipso Pro, Elipso Pro Flat, Elipso Pro Chrome.

PDOP1 Dušo durys (į nišą arba kartu su stacionaria sienele PPS)

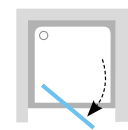
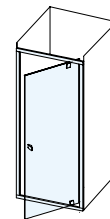
Kodas:	Tipas + Užpildas (stiklas)	Jėjimas (mm)	Dydis (mm)	Kaina
03G40100Z1	PDOP1-80 balta/chromas+stiklas Transparent			389
03G40101Z1	PDOP1-80 balta/balta+stiklas Transparent			389
03G40C00Z1	PDOP1-80 blizgi+stiklas Transparent	492	761-811	429
03G40U00Z1	PDOP1-80 satinas+stiklas Transparent			429
03G40300Z1	PDOP1-80 juoda+stiklas Transparent			429
03G70100Z1	PDOP1-90 balta/chromas+stiklas Transparent			419
03G70101Z1	PDOP1-90 balta/balta+stiklas Transparent			419
03G70C00Z1	PDOP1-90 blizgi+stiklas Transparent	592	861-911	449
03G70U00Z1	PDOP1-90 satinas+stiklas Transparent			449
03G70300Z1	PDOP1-90 juoda+stiklas Transparent			449

Gaminio aukštis 1900mm.



Apdaila

BLIZGI SATINAS BALTA JUODA



Rekomenduojami dušo padėklai: Aneta, Perseus Pro, Perseus Pro Flat, Perseus Pro Chrome, Gigant, Gigant Pro, Gigant Pro Flat, Gigant Pro Chrome.

Išsamesnė informacija apie rėmų ir užpildų detales žr. 28 pusl. Kitos pasirinkimo galimybės Nestandartinių gaminių konfigūriatorius <http://nestandartas.ravak.lt>

Pusapvalių dušo kabinų spindulys yra R500.

Kainos nurodytos Eur su PVM

Dėmesio: prieš įsirengdami dušo kabiną atkreipkite dėmesį į techninį gaminio aprašymą. Norėdami gauti tikslesnę informaciją apie gaminio matmenis žiūrėkite www.ravak.lt.



STIKLO APSAUGA
Stiklo apsauga naudojant
technologiją RAVAK AntiCalc®

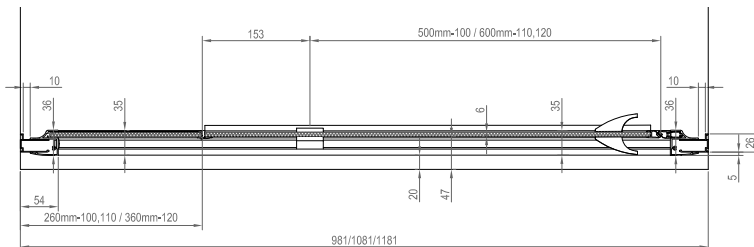


LENGVAS MONTAVIMAS
Montuojant kabiną, jums
teriekės prisukti vos keletą varžtų

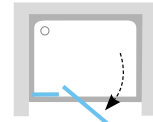
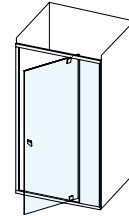
PDOP2 Dušo durys (į nišą arba kartu su stacionaria sienele PPS)

Kodas:	Tipas + Užpildas (stiklas)	Iėjimas (mm)	Dydis (mm)	Kaina
03GA0100Z1	PDOP2-100 balta/chromas+stiklas Transparent			429
03GA0101Z1	PDOP2-100 balta/balta+stiklas Transparent			429
03GA0C00Z1	PDOP2-100 blizgi+stiklas Transparent	492	961-1011	469
03GA0U00Z1	PDOP2-100 satinas+stiklas Transparent			469
03GA0300Z1	PDOP2-100 juoda+stiklas Transparent			469
03GD0100Z1	PDOP2-110 balta/chromas+stiklas Transparent			449
03GD0101Z1	PDOP2-110 balta/balta+stiklas Transparent			449
03GD0C00Z1	PDOP2-110 blizgi+stiklas Transparent	592	1061-1111	499
03GD0U00Z1	PDOP2-110 satinas+stiklas Transparent			499
03GD0300Z1	PDOP2-110 juoda+stiklas Transparent			499
03GG0100Z1	PDOP2-120 balta/chromas+stiklas Transparent			459
03GG0101Z1	PDOP2-120 balta/balta+stiklas Transparent			459
03GG0C00Z1	PDOP2-120 blizgi+stiklas Transparent	592	1161-1211	519
03GG0U00Z1	PDOP2-120 satinas+stiklas Transparent			509
03GG0300Z1	PDOP2-120 juoda+stiklas Transparent			519

Gaminio aukštis 1900 mm.



Apdaila

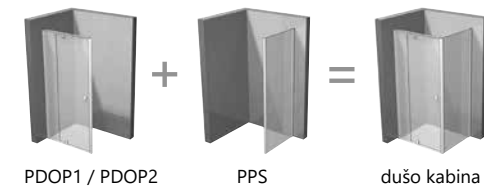


Rekomenduojami dušo padėklai: Perseus Pro, Perseus Pro Flat, Perseus Pro Chrome, Gigant, Gigant Pro, Gigant Pro Flat, Gigant Pro Chrome.

PPS Stacionari sienelė (derinama su PDOP1 ar PDOP2)

Kodas:	Tipas + Užpildas (stiklas)	Dydis (mm)	Kaina
90G40100Z1	Stacionari sienelė PPS-80 balta+stiklas Transparent		199
90G40C00Z1	Stacionari sienelė PPS-80 blizgi+stiklas Transparent	770-795	219
90G40U00Z1	Stacionari sienelė PPS-80 satinas+stiklas Transparent		219
90G40300Z1	Stacionari sienelė PPS-80 juoda+stiklas Transparent		209
90G70100Z1	Stacionari sienelė PPS-90 balta+stiklas Transparent		219
90G70C00Z1	Stacionari sienelė PPS-90 blizgi+stiklas Transparent	870-895	229
90G70U00Z1	Stacionari sienelė PPS-90 satinas+stiklas Transparent		239
90G70300Z1	Stacionari sienelė PPS-90 juoda+stiklas Transparent		229
90GA0100Z1	Stacionari sienelė PPS-100 balta+stiklas Transparent		229
90GA0C00Z1	Stacionari sienelė PPS-100 blizgi+stiklas Transparent	970-995	249
90GA0U00Z1	Stacionari sienelė PPS-100 satinas+stiklas Transparent		259
90GA0300Z1	Stacionari sienelė PPS-100 juoda+stiklas Transparent		249

Gaminio aukštis 1900 mm.

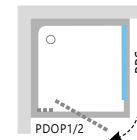
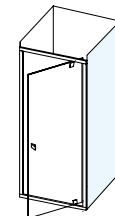


PDOP1 / PDOP2

PPS

dušo kabina

Apdaila



Rekomenduojami dušo padėklai: Perseus Pro, Perseus Pro Flat, Perseus Pro Chrome, Gigant, Gigant Pro, Gigant Pro Flat, Gigant Pro Chrome.

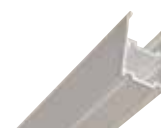
Galimi variantai Komplektuodami stacionarią sienelę PPS ir pasirinkto tipo dušo duris (PDOP1 ar PDOP2), suformuosite kvadrato arba stačiakampio formos skirtingų dydžių dušo kabinas.

PNPS Praplėtimo profilis

Kodas:	Pavadinimas	Aukštis (mm)	Kaina
E77880119000	Praplėtimo profilis PNPS baltas		13
E778801319000	Praplėtimo profilis PNPS juodas	1900	16
E778801U19000	Praplėtimo profilis PNPS satinas		22

Pivot dušo kabinos su blizgia apdaila gali būti praplečiamos naudojant BLNPS reguliavimo profilį, žr. 109 psl.

Apdaila



Praplėtimo profiliai skirti "praplėtimui" dušo kabiną ar duris iki 2 cm kiekviename šone.

Išsamesnė informacija apie rėmų ir užpildų detales žr. 28 psl. Kitos pasirinkimo galimybės Nestandartinių gaminių konfiguratorius <http://nestandartas.ravak.lt>

Kainos nurodytos Eur su PVM

Dėmesio: prieš įsirengdami dušo kabiną atkreipkite dėmesį į techninį gaminio aprašymą. Norėdami gauti tikslesnę informaciją apie gaminio matmenis žiūrėkite www.ravak.lt.



Blix Slim

Šiuolaikiškai grakštus



Subtilus rėmas

Švelnios rėmo proporcijos suteikia dušo kabinai jaunatviško graikštumo ir vizualiai neapsunkina vonios kambario.



Tikslinga stumdoma (slanki) sistema

Stumdamos durys taupo vietą tokiu būdu, kad jos nevarstomos į vonios kambario erdvę. Perteklinis vanduo nelaša ant grindų, kur galėtų sukelti riziką paslysti.

Pusapvalės dušo kabinos



BLSCP4 - pusapvalė keturių dalių dušo kabina

Taupus erdvės ir kainos prasme. Dušo kabina su stiklo užpildu ir patikimu slankumu.
Kaina nuo 579 Eur.

Kampinės dušo kabinos



BLSRV2 - keturių dalių kampinė dušo kabina su kampiniu įėjimu

Keturkampė dušo kabina su kampiniu įėjimu, nėra galimybės kombinuoti dydžius.
Kaina nuo 629 Eur.

BLSRV2K+BLSRV2K - keturių dalių kampinė dušo kabina su kampiniu įėjimu

Skirtingų dydžių BLSRV2K gaminių derinimas suteikia galimybę Jums sukurti kvadratinį arba stačiakampį dušo kabinos variantą su centriniu įėjimu.
Kaina nuo 329 + 329 Eur.



BLSDP2 - stumdomos dviejų dalių dušo durys

Tobulai derantys. Kairysis ar dešinysis variantas gaunamas apsukus gaminį.
Kaina nuo 429 Eur.

Montuodami dušo kabiną tiesiai ant grindų, naudokite nutekamąjį lataką.

► žr. psl. 148



Gaminio dizaino negadina jokie vidiniai vertikalūs profiliai.
Pagaminta naudojant skaidrų apsauginį 6 mm storio stiklą, pakabintą aliuminiame tvirtinimo profilyje.

BLSDP2 + BLSPS - dušo durys + stacionari sienelė - įėjimas iš priekio

Kampinė dušo kabina pagal jūsų įsivaizdavimus. Sujunkite dušo kabinos duris su stacionaria sieniele ir patys susikurkite maudymosi duše erdvę nuo 100 x 80 cm net iki 120 x 90 cm.
Kaina nuo 429 + 219 Eur.

► Tipai ir kainos psl. 92-93



Blix Slim

5 5 METŲ GARANTIJA
VISOMS DUŠO
KABINOMS IR DURIMS

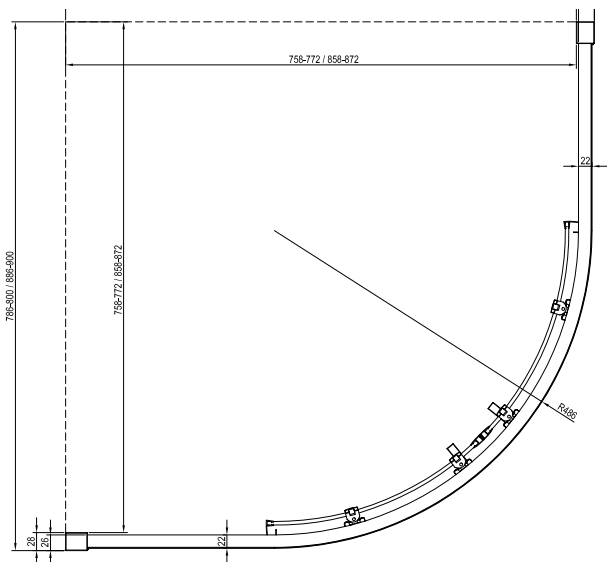


STIKLO APSAUGA
Stiklo apsauga naudojant
technologiją RAVAK AntiCalc®

BLSCP4 Dušo kabina

Kodas:	Tipas + Užpildas (stiklas)	Jėjimas (mm)	Dydis (mm)	Kaina
X3BM40C00Z1	BLSCP4-80 blizgi+stiklas Transparent	485	786-800x786-800	579
X3BM40300Z1	BLSCP4-80 juoda+ stiklas Transparent			599
X3BM70C00Z1	BLSCP4-90 blizgi+ stiklas Transparent	485	886-900x886-900	599
X3BM70300Z1	BLSCP4-90 juoda+ stiklas Transparent			629

Gaminio aukštis 1950mm.



Apdaila

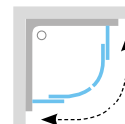
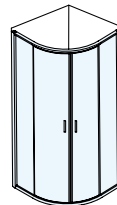
BLIZGI JUODA



STIKLO
ATIDARYMAS



STIKLO
STORIS

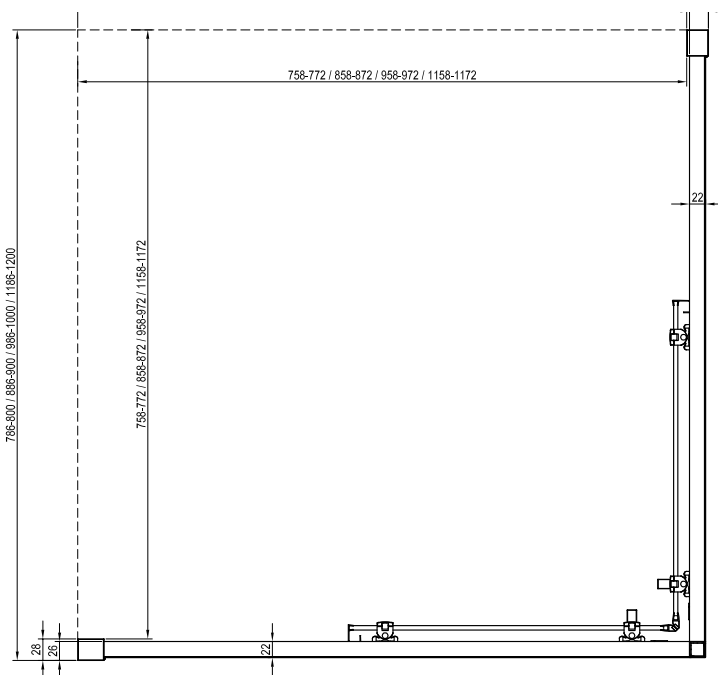


Rekomenduojami dušo padėklai: Ronda, Elipso, Elipso Pro, Elipso Pro Flat, Elipso Pro Chrome.

BLSRV2 Dušo kabina

Kodas:	Tipas + Užpildas (stiklas)	Jėjimas (mm)	Dydis (mm)	Kaina
X1LM40C00Z1	BLSRV2-80 blizgi+ stiklas Transparent	410	786-800x786-800	629
X1LM40300Z1	BLSRV2-80 juoda+stiklas Transparent			629
X1LM70C00Z1	BLSRV2-90 blizgi+ stiklas Transparent	480	886-900x886-900	649
X1LM70300Z1	BLSRV2-90 juoda+ stiklas Transparent			649

Gaminio aukštis 1950mm.



Apdaila

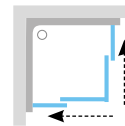
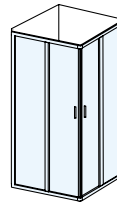
BLIZGI JUODA



STIKLO
ATIDARYMAS



STIKLO
STORIS



Rekomenduojami dušo padėklai: Angela, Perseus Pro, Perseus Pro Flat, Perseus Pro Chrome.

Dušo kabinų BLSRV2 ir BLSRV2K brėžinys

Išsamesnė informacija apie rėmų ir užpildų detales žr. 28 pusl. Kitos pasirinkimo galimybės Nestandartinių gaminų konfigūriatorius <http://nestandartas.ravak.lt>

Pusapvalių dušo kabinų spindulys yra R500.

Kainos nurodytos Eur su PVM

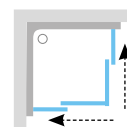
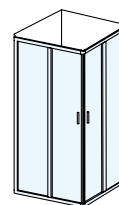
Dėmesio: prieš įsirengdami dušo kabiną atkreipkite dėmesį į techninį gaminio aprašymą. Norėdami gauti tikslesnę informaciją apie gaminio matmenis žiūrėkite www.ravak.lt.

BLSRV2K + BLSRV2K Dušo kabina

Kodas:	Tipas + Užpildas (stiklas)	Dydis (mm)	Kaina
X1XM40C00Z1	BLSRV2K-80 blizgi+ stiklas Transparent		329
X1XM40300Z1	BLSRV2K-80 juoda+ stiklas Transparent	786-800	349
X1XM70C00Z1	BLSRV2K-90 blizgi+ stiklas Transparent	886-900	349
X1XM70300Z1	BLSRV2K-90 juoda+ stiklas Transparent		369
X1XMA0C00Z1	BLSRV2K-100 blizgi+ stiklas Transparent		369
X1XMA0300Z1	BLSRV2K-100 juoda+ stiklas Transparent	986-1000	389
X1XMG0C00Z1	BLSRV2K-120 blizgi+ stiklas Transparent		399
X1XMG0300Z1	BLSRV2K-120 juoda+ stiklas Transparent	1186-1200	419

Dėmesio: nurodytas dušo kabinų įėjimo plotis tinka abiem dydžių variantams. Gaminio aukštis 1950 mm.

Apdaila

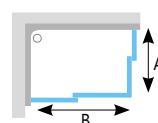


Rekomenduojami dušo padėklai: Angela, Perseus Pro, Perseus Pro Flat, Perseus Pro Chrome, Gigant, Gigant Pro, Gigant Pro Flat, Gigant Pro Chrome.

Galimi variantai:

A - BLRV2K - rinkitės dydį 80 - 120 cm,
B - BLRV2K - rinkitės dydį 80 - 120 cm.
(Patogesniai dušui rinkitės 80 x 120 cm).

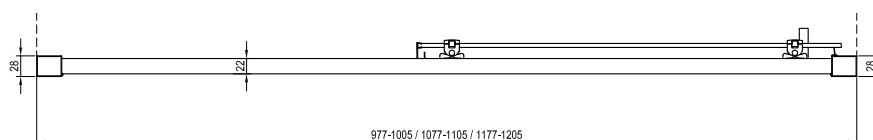
Dušo kabinos sukomplektavimui visuomet reikia užsakyti bent jau du gaminio elementus, tuomet paaiškės visa dušo kabinos kaina. Gaminio negalima naudoti atskirai kaip dušo durų ar kartu su stacionaria sienele!



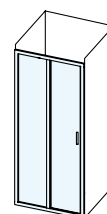
BLSDP2 Dušo durys (nišoje arba kartu su stacionaria sienele)

Kodas:	Tipas + Užpildas (stiklas)	Įėjimas (mm)	Dydžiai nišai (mm)	Dydžiai su BLSPS (mm)	Kaina
X0PMA0C00Z1	BLSDP2-100 blizgi+stiklas Transparent	400	977-1005	990-1018	429
X0PMA0300Z1	BLSDP2-100 juoda+stiklas Transparent				449
X0PMD0C00Z1	BLSDP2-110 blizgi+stiklas Transparent	450	1077-1105	1090-1118	439
X0PMD0300Z1	BLSDP2-110 juoda+stiklas Transparent				459
X0PMG0C00Z1	BLSDP2-120 blizgi+stiklas Transparent	500	1177-1205	1190-1218	449
X0PMG0300Z1	BLSDP2-120 juoda+stiklas Transparent				469

Gaminio aukštis 1950 mm.



Apdaila

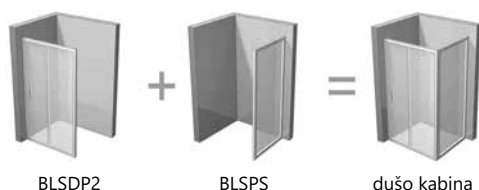


Rekomenduojami dušo padėklai: Perseus Pro, Perseus Pro Chrome, Gigant, Gigant Pro, Gigant Pro Flat, Gigant Pro Chrome.

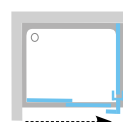
BLSPS Stacionari sienelė (komplektuojama su dušo durimis BLSDP2)

Kodas:	Tipas + Užpildas (stiklas)	Dydis (mm)	Kaina
X9BM40C00Z1	Stacionari sienelė BLSPS-80 blizgi+stiklas Transparent	785-800	219
X9BM40300Z1	Stacionari sienelė BLSPS-80 juoda+stiklas Transparent		229
X9BM70C00Z1	Stacionari sienelė BLSPS-90 blizgi+stiklas Transparent	885-900	239
X9BM70300Z1	Stacionari sienelė BLSPS-90 juoda+stiklas Transparent		249

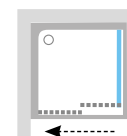
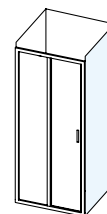
Gaminio aukštis 1950 mm.



BLSDP2 + BLSPS



Apdaila



Rekomenduojami dušo padėklai:

Galimi variantai Sujungus su stacionaria sienele BLSPS ir pasirinkus dušo kabinos durų BLSDP2 dydį, gausite stačiakampio formos įvairių dydžių dušo kabinas.

Išsamesnė informacija apie rėmų ir užpildų detales žr. 28 pusl. Kitos pasirinkimo galimybės Nestandartinių gaminių konfigūriatorius <http://nestandartas.ravak.lt>

Kainos nurodytos Eur su PVM

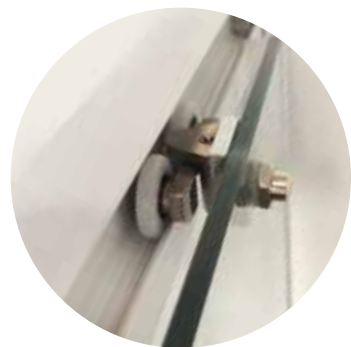
Dėmesio: prieš įsirengdami dušo kabiną atkreipkite dėmesį į techninį gaminio aprašymą. Norėdami gauti tikslesnę informaciją apie gaminio matmenis žiūrėkite www.ravak.lt.





Blix

Praktiška ir patrauklu



Tikslinga stumdoma (slanki) sistema

Stumdamos durys taupo vietą tokiu būdu, kad jos neįsiskverbia į vonios kambario erdvę. Perteklinis vanduo nelaša ant grindų, kur galėtų sukelti riziką paslysti.



Paprasta priežiūra

Durų dalių atidarymo mechanizmo dėka lengvai pasieksite ir sunkiai pasiekiamas vietas.

Pusapvalės dušo kabinos



BLCP4 - pusapvalė keturių dalių dušo kabina

Taupanti vietą ir pinigus dušo kabina su stiklinėmis sienelėmis ir patikimu bėgeliu. Kaina nuo 579 Eur.

Jūsų vaikai mėgsta maudytis? Tai jie gali daryti net ir mažame vonios kambaryje, naudojant gilų dušo padėklą Sabina.

► žr. psl. 138

BLCP4 Sabina - pusapvalė keturių dalių dušo kabina.

Sumažintas ankstesnio modelio variantas. Dušo kabina skirta naudoti kartu su maža vonia Sabina. Kaina nuo 589 Eur.



Kampinės dušo kabinos

BLRV2 - keturių dalių kampinė dušo kabina su kampiniu įėjimu

Kvadratinė dušo kabina, turinti didelę kampinę įėjimo angą. Matmenų keisti negalima. Kaina nuo 649 Eur.

Patvari rėmo konstrukcija sujungta su šiuolaikišku dizainu. Kartu sukuria tikrai ilgaamžį gaminį.



BLRV2K + BLRV2K - keturių dalių kampinė dušo kabina su kampiniu įėjimu

Skirtingų dydžių BLRV2K gaminių derinimas suteikia galimybę sukurti kvadrato arba stačiakampio formos dušo kabiną. Kaina nuo 379 + 379 Eur.

► Tipai ir kainos psl. 101-105



Dušo durys



BLDP2 - stumdomos dviejų dalių dušo durys

Puikiai pritaikomos. Naudokite reguliuojamus profilius (BLNPS), kad galėtumėte išplėsti šį gaminį net iki 4 cm iš kiekvienos pusės. Apvertus gaminį galima pasirinkti kairinį arba dešinįjį variantą. Kaina nuo 449 Eur.



Papildykite dušo kabiną dušo stovu su termostatinio RAVAK maišytuvu, kuris palaiko pastovią vandens temperatūrą, žr. 390 pusl.



Šviesos įspūdį sustiprina paprastos, praktiškos blizgaus metalo rankenėlės.

BLDP4 - stumdomos keturių dalių dušo durys

Plačiausia dušo kabina su centrinio jėjimu. Komplektuokite gaminį su stacionaria sienele BLPS ir susikurkite iki 100 x 200 cm pločio dušo erdvę. Kaina nuo 569 Eur.



**BLDP2 + BLPS - dušo durys + stacionari sienelė -
įėjimas iš priekio**

Kampinė dušo kabina, atitinkanti kiekvieno skonį.
Komplektuokite dušo duris su stacionaria sienele ir sukurkite
savo dušo erdvę nuo 100 x 80 cm iki 120 x 100 cm.
Kaina nuo 449 + 219 Eur.

Grindų vientisą dizainą
užtikrins nutekamasis latakas
Runway.

► žr. psl. 148

Dušo durys



BLDZ2 - stumdomos dviejų dalių dušo durys

Tinka mažoms erdvėms. Modernaus dizaino lankstomos durys užtikrina didžiausią jėgimo plotį.

Kaina nuo 479 Eur.

Specialiai pritaikyta rankena ir lankstomos durys užtikrina patogų atidarymą.



BLDZ2 + BLPSZ - dušo durys + stacionari sienelė - įėjimas iš priekio

Komplektuodami stumdomas duris su stacionaria sienele galite sukurti dušo erdvę. Fiksuota sienelė gali būti derinama su slankiojančiomis durimis BLDZ2.

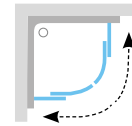
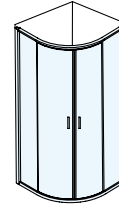
Kaina nuo 479 + 219 Eur.

BLCP4 Dušo kabina

Kodas:	Tipas + Užpildas (stiklas)	Iėjimas (mm)	Dydis (mm)	Kaina
3B240100Z1	BLCP4-80 balta+stiklas Transparent	490	780-800x780-800	579
3B240100ZG	BLCP4-80 balta+stiklas Grape			629
3B240C00Z1	BLCP4-80 blizgi+stiklas Transparent			599
3B240C00ZG	BLCP4-80 blizgi+stiklas Grape			669
3B240U00Z1	BLCP4-80 satinas+stiklas Transparent	565	880-900x880-900	659
3B240U00ZG	BLCP4-80 satinas+stiklas Grape			699
3B270100Z1	BLCP4-90 balta+stiklas Transparent			599
3B270100ZG	BLCP4-90 balta+stiklas Grape			699
3B270C00Z1	BLCP4-90 blizgi+stiklas Transparent	629		
3B270C00ZG	BLCP4-90 blizgi+stiklas Grape	749		
3B270U00Z1	BLCP4-90 satinas+stiklas Transparent	689		
3B270U00ZG	BLCP4-90 satinas+stiklas Grape	769		

Gaminio aukštis 1900mm.

Apdaila



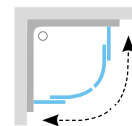
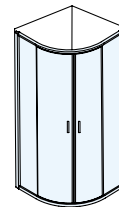
Rekomenduojami dušo padėklai: Ronda, Elipso, Elipso Pro, Elipso Pro Flat, Elipso Pro Chrome.

BLCP4 Sabina Dušo kabina

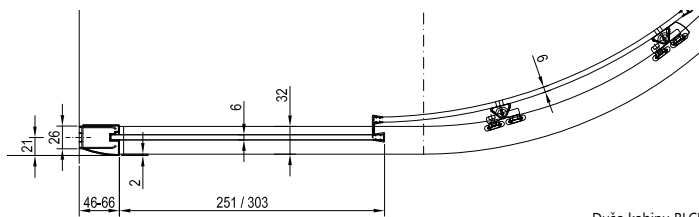
Kodas:	Tipas + Užpildas (stiklas)	Iėjimas (mm)	Dydis (mm)	Kaina
3B240140Z1	BLCP4-80 Sabina balta+stiklas Transparent	490	780-800x780-800	589
3B240140ZG	BLCP4-80 Sabina balta+stiklas Grape			619
3B240C40Z1	BLCP4-80 Sabina blizgi+stiklas Transparent			629
3B240C40ZG	BLCP4-80 Sabina blizgi+stiklas Grape			649
3B240U40Z1	BLCP4-80 Sabina satinas+stiklas Transparent	565	880-900x880-900	669
3B240U40ZG	BLCP4-80 Sabina satinas+stiklas Grape			689
3B270140Z1	BLCP4-90 Sabina balta+stiklas Transparent			619
3B270140ZG	BLCP4-90 Sabina balta+stiklas Grape			649
3B270C40Z1	BLCP4-90 Sabina blizgi+stiklas Transparent	649		
3B270C40ZG	BLCP4-90 Sabina blizgi+stiklas Grape	699		
3B270U40Z1	BLCP4-90 Sabina satinas+stiklas Transparent	699		
3B270U40ZG	BLCP4-90 Sabina satinas+stiklas Grape	719		

Gaminio aukštis 1750mm.

Apdaila



Rekomenduojami dušo padėklai: Sabina.



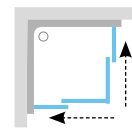
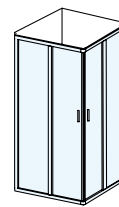
Dušo kabinų BLCP4 ir BLCP4 Sabina brėžinys

BLRV2 Dušo kabina

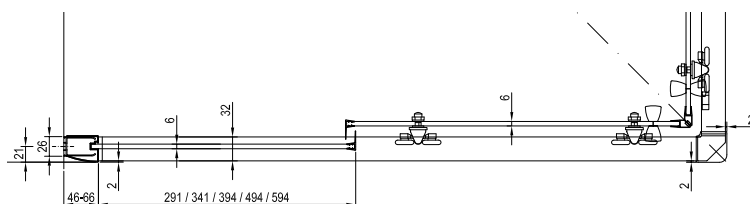
Kodas:	Tipas + Užpildas (stiklas)	Iėjimas (mm)	Dydis (mm)	Kaina
1LV40100Z1	BLRV2-80 balta+stiklas Transparent	435	780-800x780-800	649
1LV40100ZG	BLRV2-80 balta+stiklas Grape			799
1LV40C00Z1	BLRV2-80 blizgi+stiklas Transparent			689
1LV40C00ZG	BLRV2-80 blizgi+stiklas Grape			829
1LV40U00Z1	BLRV2-80 satinas+stiklas Transparent	500	880-900x880-900	709
1LV40U00ZG	BLRV2-80 satinas+stiklas Grape			849
1LV70100Z1	BLRV2-90 balta+stiklas Transparent			679
1LV70100ZG	BLRV2-90 balta+stiklas Grape			819
1LV70C00Z1	BLRV2-90 blizgi+stiklas Transparent	699		
1LV70C00ZG	BLRV2-90 blizgi+stiklas Grape	849		
1LV70U00Z1	BLRV2-90 satinas+stiklas Transparent	729		
1LV70U00ZG	BLRV2-90 satinas+stiklas Grape	869		

Gaminio aukštis 1900mm.

Apdaila



Rekomenduojami dušo padėklai: Angela, Perseus Pro, Perseus Pro Flat, Perseus Pro Chrome.



Dušo kabinų BLRV2 ir BLRV2K brėžinys

Išsamesnė informacija apie rėmų ir užpildų detales žr. 28 pusl. Kitos pasirinkimo galimybės Nestandartinių gaminių konfigūriatorius <http://nestandartas.ravak.lt>

Pusapvalių dušo kabinų spindulys yra R500.

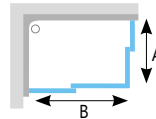
Kainos nurodytos Eur su PVM

Dėmesio: prieš įsirengdami dušo kabiną atkreipkite dėmesį į techninį gaminio aprašymą. Norėdami gauti tikslesnę informaciją apie gaminio matmenis žiūrėkite www.ravak.lt.

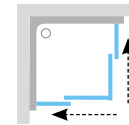
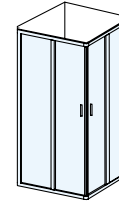
BLRV2K + BLRV2K Dušo kabina

Kodas:	Tipas + Užpildas (stiklas)	Įėjimas (mm)	Dydis (mm)	Kaina
1XV40100Z1	BLRV2K-80 balta+stiklas Transparent	435	780-800	379
1XV40100ZG	BLRV2K-80 balta+stiklas Grape			449
1XV40C00Z1	BLRV2K-80 blizgi+stiklas Transparent			389
1XV40C00ZG	BLRV2K-80 blizgi+stiklas Grape			469
1XV40U00Z1	BLRV2K-80 satinas+stiklas Transparent	500	880-900	409
1XV40U00ZG	BLRV2K-80 satinas+stiklas Grape			479
1XV70100Z1	BLRV2K-90 balta+stiklas Transparent			389
1XV70100ZG	BLRV2K-90 balta+stiklas Grape			469
1XV70C00Z1	BLRV2K-90 blizgi+stiklas Transparent	575	980-1000	399
1XV70C00ZG	BLRV2K-90 blizgi+stiklas Grape			489
1XV70U00Z1	BLRV2K-90 satinas+stiklas Transparent			419
1XV70U00ZG	BLRV2K-90 satinas+stiklas Grape			499
1XVA0100Z1	BLRV2K-100 balta+stiklas Transparent	575	980-1000	409
1XVA0100ZG	BLRV2K-100 balta+stiklas Grape			499
1XVA0C00Z1	BLRV2K-100 blizgi+stiklas Transparent			429
1XVA0C00ZG	BLRV2K-100 blizgi+stiklas Grape			519
1XVA0U00Z1	BLRV2K-100 satinas+stiklas Transparent	575	1080-1100	449
1XVA0U00ZG	BLRV2K-100 satinas+stiklas Grape			529
1XVD0100Z1	BLRV2K-110 balta+stiklas Transparent			449
1XVD0100ZG	BLRV2K-110 balta+stiklas Grape			539
1XVD0C00Z1	BLRV2K-110 blizgi+stiklas Transparent	575	1080-1100	459
1XVD0C00ZG	BLRV2K-110 blizgi+stiklas Grape			559
1XVD0U00Z1	BLRV2K-110 satinas+stiklas Transparent			479
1XVD0U00ZG	BLRV2K-110 satinas+stiklas Grape			569
1XVG0100Z1	BLRV2K-120 balta+stiklas Transparent	575	1180-1200	469
1XVG0100ZG	BLRV2K-120 balta+stiklas Grape			559
1XVG0C00Z1	BLRV2K-120 blizgi+stiklas Transparent			489
1XVG0C00ZG	BLRV2K-120 blizgi+stiklas Grape			589
1XVG0U00Z1	BLRV2K-120 satinas+stiklas Transparent	575	1180-1200	499
1XVG0U00ZG	BLRV2K-120 satinas+stiklas Grape			599

Dėmesio: nurodytas dušo kabinų įėjimo plotis tinka abiem dydžių variantams.
Gaminio aukštis 1900mm.



Apdaila



Rekomenduojami dušo padėklai: Angela, Perseus Pro, Perseus Pro Chrome, Gigant, Gigant Pro, Gigant Pro Flat, Gigant Pro Chrome.

Galimi variantai:

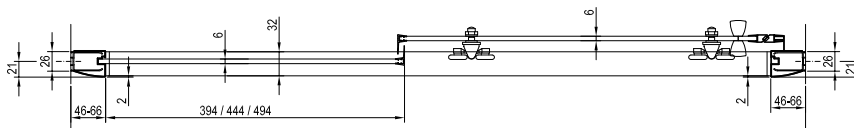
A - BLRV2K - rinkitės dydį 80 - 120 cm,
B - BLRV2K - rinkitės dydį 80 - 120 cm.
(Patogesniai dušui rinkitės 80 x 120 cm).

Dušo kabinos sukomplektavimui visuomet reikia užsakyti bent jau du gaminio elementus, tuomet paaiškės visa dušo kabinos kaina.
Gaminio negalima naudoti atskirai kaip dušo durų ar kartu su stacionaria sienele!

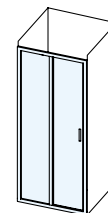
BLDP2 Dušo durys (į nišą arba kartu su stacionaria sienele BLPS)

Kodas:	Tipas + Užpildas (stiklas)	Įėjimas (mm)	Dydis (mm)	Kaina
0PVA0100Z1	BLDP2-100 balta+stiklas Transparent	410	970-1010	449
0PVA0100ZG	BLDP2-100 balta+stiklas Grape			549
0PVA0C00Z1	BLDP2-100 blizgi+stiklas Transparent			479
0PVA0C00ZG	BLDP2-100 blizgi+stiklas Grape			579
0PVA0U00Z1	BLDP2-100 satinas+stiklas Transparent	460	1070-1110	499
0PVA0U00ZG	BLDP2-100 satinas+stiklas Grape			599
0PVD0100Z1	BLDP2-110 balta+stiklas Transparent			479
0PVD0100ZG	BLDP2-110 balta+stiklas Grape			569
0PVD0C00Z1	BLDP2-110 blizgi+stiklas Transparent	510	1170-1210	499
0PVD0C00ZG	BLDP2-110 blizgi+stiklas Grape			599
0PVD0U00Z1	BLDP2-110 satinas+stiklas Transparent			529
0PVD0U00ZG	BLDP2-110 satinas+stiklas Grape			619
0PVG0100Z1	BLDP2-120 balta+stiklas Transparent	510	1170-1210	499
0PVG0100ZG	BLDP2-120 balta+stiklas Grape			599
0PVG0C00Z1	BLDP2-120 blizgi+stiklas Transparent			529
0PVG0C00ZG	BLDP2-120 blizgi+stiklas Grape			629
0PVG0U00Z1	BLDP2-120 satinas+stiklas Transparent	510	1170-1210	549
0PVG0U00ZG	BLDP2-120 satinas+stiklas Grape			649

Gaminio aukštis 1900mm.



Apdaila



Rekomenduojami dušo padėklai: Perseus Pro, Perseus Pro Chrome, Gigant, Gigant Pro, Gigant Pro Flat, Gigant Pro Chrome.

Išsamesnė informacija apie rėmų ir užpildų detales žr. 28 pusl. Kitos pasirinkimo galimybės Nestandartinių gaminių konfigūriatorius <http://nestandartas.ravak.lt>

Pusapvalių dušo kabinų spindulys yra R500.

Kainos nurodytos Eur su PVM

Dėmesio: prieš įsirengdami dušo kabiną atkreipkite dėmesį į techninį gaminio aprašymą. Norėdami gauti tikslesnę informaciją apie gaminio matmenis žiūrėkite www.ravak.lt.



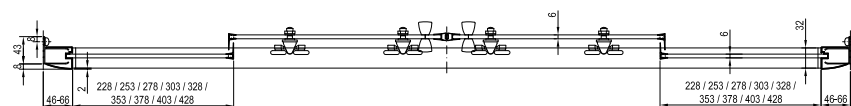
TYLUS VARSTYMAS

Tylus dušo kabinos durelių varstymas

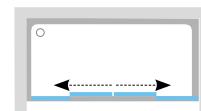
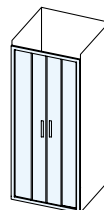
BLDP4 Dušo durys (į nišą arba kartu su stacionaria sienele BLPS)

Kodas:	Tipas + Užpildas (stiklas)	Įėjimas (mm)	Dydis (mm)	Kaina
0YVG0100Z1	BLDP4-120 balta+stiklas Transparent			569
0YVG0100ZG	BLDP4-120 balta+stiklas Grape			699
0YVG0C00Z1	BLDP4-120 blizgi+stiklas Transparent	493	1170-1210	599
0YVG0C00ZG	BLDP4-120 blizgi+stiklas Grape			729
0YVG0U00Z1	BLDP4-120 satinas+stiklas Transparent			629
0YVG0U00ZG	BLDP4-120 satinas+stiklas Grape			749
0YVJ0100Z1	BLDP4-130 balta+stiklas Transparent			599
0YVJ0100ZG	BLDP4-130 balta+stiklas Grape			729
0YVJ0C00Z1	BLDP4-130 blizgi+stiklas Transparent	543	1270-1310	629
0YVJ0C00ZG	BLDP4-130 blizgi+stiklas Grape			759
0YVJ0U00Z1	BLDP4-130 satinas+stiklas Transparent			649
0YVJ0U00ZG	BLDP4-130 satinas+stiklas Grape			779
0YVM0100Z1	BLDP4-140 balta+stiklas Transparent			629
0YVM0100ZG	BLDP4-140 balta+stiklas Grape			759
0YVM0C00Z1	BLDP4-140 blizgi+stiklas Transparent	593	1370-1410	649
0YVM0C00ZG	BLDP4-140 blizgi+stiklas Grape			799
0YVM0U00Z1	BLDP4-140 satinas+stiklas Transparent			699
0YVM0U00ZG	BLDP4-140 satinas+stiklas Grape			819
0YVP0100Z1	BLDP4-150 balta+stiklas Transparent			649
0YVP0100ZG	BLDP4-150 balta+stiklas Grape			779
0YVP0C00Z1	BLDP4-150 blizgi+stiklas Transparent	643	1470-1510	699
0YVP0C00ZG	BLDP4-150 blizgi+stiklas Grape			819
0YVP0U00Z1	BLDP4-150 satinas+stiklas Transparent			729
0YVP0U00ZG	BLDP4-150 satinas+stiklas Grape			839
0YVS0100Z1	BLDP4-160 balta+stiklas Transparent			699
0YVS0100ZG	BLDP4-160 balta+stiklas Grape			819
0YVS0C00Z1	BLDP4-160 blizgi+stiklas Transparent	693	1570-1610	729
0YVS0C00ZG	BLDP4-160 blizgi+stiklas Grape			849
0YVS0U00Z1	BLDP4-160 satinas+stiklas Transparent			749
0YVS0U00ZG	BLDP4-160 satinas+stiklas Grape			879
0YVV0100Z1	BLDP4-170 balta+stiklas Transparent			729
0YVV0100ZG	BLDP4-170 balta+stiklas Grape			849
0YVV0C00Z1	BLDP4-170 blizgi+stiklas Transparent	743	1670-1710	749
0YVV0C00ZG	BLDP4-170 blizgi+stiklas Grape			879
0YVV0U00Z1	BLDP4-170 satinas+stiklas Transparent			799
0YVV0U00ZG	BLDP4-170 satinas+stiklas Grape			899
0YVY0100Z1	BLDP4-180 balta+stiklas Transparent			749
0YVY0100ZG	BLDP4-180 balta+stiklas Grape			899
0YVY0C00Z1	BLDP4-180 blizgi+stiklas Transparent	793	1770-1810	799
0YVY0C00ZG	BLDP4-180 blizgi+stiklas Grape			919
0YVY0U00Z1	BLDP4-180 satinas+stiklas Transparent			849
0YVY0U00ZG	BLDP4-180 satinas+stiklas Grape			949
0YVL0100Z1	BLDP4-190 balta+stiklas Transparent			799
0YVL0100ZG	BLDP4-190 balta+stiklas Grape			929
0YVLOC00Z1	BLDP4-190 blizgi+stiklas Transparent	843	1870-1910	849
0YVLOC00ZG	BLDP4-190 blizgi+stiklas Grape			949
0YVLOU00Z1	BLDP4-190 satinas+stiklas Transparent			899
0YVLOU00ZG	BLDP4-190 satinas+stiklas Grape			979
0YVK0100Z1	BLDP4-200 balta+stiklas Transparent			849
0YVK0100ZG	BLDP4-200 balta+stiklas Grape			949
0YVK0C00Z1	BLDP4-200 blizgi+stiklas Transparent	893	1970-2010	899
0YVK0C00ZG	BLDP4-200 blizgi+stiklas Grape			969
0YVK0U00Z1	BLDP4-200 satinas+stiklas Transparent			949
0YVK0U00ZG	BLDP4-200 satinas+stiklas Grape			999

Gaminio aukštis 1900mm.



Apdaila



Rekomenduojami dušo padėklai: Gigant, Gigant Pro, Gigant Pro Flat, Gigant Pro Chrome.

Išsamesnė informacija apie rėmų ir užpildų detales žr. 28 pusl. Kitos pasirinkimo galimybės Nestandartinių gaminių konfiguratorius <http://nestandartas.ravak.lt>

Kainos nurodytos Eur su PVM

Dėmesio: prieš įsirengdami dušo kabiną atkreipkite dėmesį į techninį gaminio aprašymą. Norėdami gauti tikslesnę informaciją apie gaminio matmenis žiūrėkite www.ravak.lt

5

5 METŲ GARANTIJA
VISOMS DUŠO
KABINOMS IR DURIMS

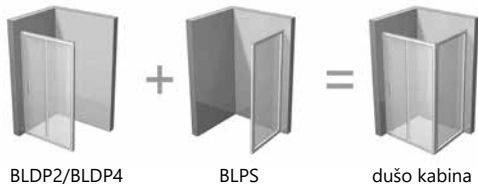


STIKLO APSAUGA
Stiklo apsauga naudojant
technologiją RAVAK AntiCalc®

BLPS Stacionari sienelė

Kodas:	Tipas + Užpildas (stiklas)	Dydis (mm)	Kaina
9BH40100Z1	BLPS-80 balta+stiklas Transparent	770-790	219
9BH40100ZG	BLPS-80 balta+stiklas Grape		289
9BH40C00Z1	BLPS-80 blizgi+stiklas Transparent		229
9BH40C00ZG	BLPS-80 blizgi+stiklas Grape		299
9BH40U00Z1	BLPS-80 satinas+stiklas Transparent		259
9BH40U00ZG	BLPS-80 satinas+stiklas Grape		319
9BH70100Z1	BLPS-90 balta+stiklas Transparent	870-890	239
9BH70100ZG	BLPS-90 balta+stiklas Grape		319
9BH70C00Z1	BLPS-90 blizgi+stiklas Transparent		249
9BH70C00ZG	BLPS-90 blizgi+stiklas Grape		329
9BH70U00Z1	BLPS-90 satinas+stiklas Transparent		279
9BH70U00ZG	BLPS-90 satinas+stiklas Grape		349
9BHA0100Z1	BLPS-100 balta+stiklas Transparent	970-990	259
9BHA0100ZG	BLPS-100 balta+stiklas Grape		349
9BHA0C00Z1	BLPS-100 blizgi+stiklas Transparent		269
9BHA0C00ZG	BLPS-100 blizgi+stiklas Grape		359
9BHA0U00Z1	BLPS-100 satinas+stiklas Transparent		299
9BHA0U00ZG	BLPS-100 satinas+stiklas Grape		379

Gaminio aukštis 1900 mm.

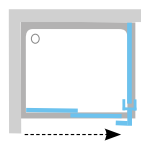


BLDP2/BLDP4

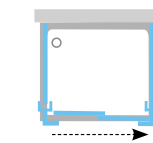
BLPS

dušo kabina

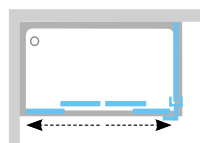
BLDP2 + BLPS



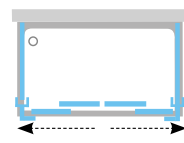
BLPS + BLDP2 + BLPS



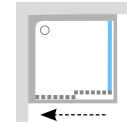
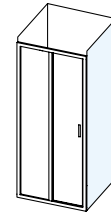
BLDP4 + BLPS



BLPS + BLDP4 + BLPS



Apdaila

PRAPLETIMO
PROFILISSTIKLO
STORISL/R
VARIANTAS

Rekomenduojami dušo padėklai: Perseus Pro, Perseus Pro Flat, Perseus Pro Chrome, Gigant, Gigant Pro, Gigant Pro Flat, Gigant Pro Chrome.

Galimi variantai Derindami stacionarią sienelę BLPS ir pasirinkto tipo dušo duris BLDP2 ar BLDP4, suformuojate skirtingų dydžių kvadrato arba stačiakampio formos dušo kabinas. Galite rinktis iš aukščiau pateiktų derinių.

Dušo kabinos sukomplektavimui visuomet reikia užsakyti bent jau du gaminio elementus, tuomet paašškės visa dušo kabinos kaina.

BLPSZ Stacionari sienelė (komplektavimui su dušo durimis BLDZ2)

Kodas:	Tipas + Užpildas (stiklas)	Dydis (mm)	Kaina
X93H40C00Z1	BLPSZ-80 blizgi+stiklas Transparent	780-800	219
X93H70C00Z1	BLPSZ-90 blizgi+stiklas Transparent	880-900	229

Gaminio aukštis 1900 mm.

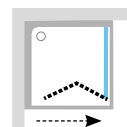
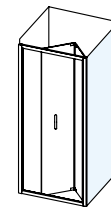


BLDZ2

BLPSZ

dušo kabina

Apdaila

STIKLO
STORISL/R
VARIANTAS

Rekomenduojami dušo padėklai: Aneta, Angela, Perseus Pro, Perseus Pro Flat, Perseus Pro Chrome, Gigant, Gigant Pro, Gigant Pro Flat, Gigant Pro Chrome.

Dušo kabinos sukomplektavimui visuomet reikia užsakyti bent jau du gaminio elementus, tuomet paašškės visa dušo kabinos kaina.

Išsamesnė informacija apie rėmį ir užpildų detales žr. 28 pusl. Kitos pasirinkimo galimybės Nestandartinių gaminių konfigūrorius <http://nestandartas.ravak.lt>

Kainos nurodytos Eur su PVM

Dėmesio: prieš įsirengdami dušo kabiną atkreipkite dėmesį į techninį gaminio aprašymą. Norėdami gauti tikslesnę informaciją apie gaminio matmenis žiūrėkite www.ravak.lt.



TYLUS VARSTYMAS

Tylus dušo kabinos durelių varstymas

BLDZ2 Dušo durys (į nišą arba kartu su stacionaria sienele BLPSZ)

Kodas:	Tipas + Užpildas (stiklas)	Iėjimas (mm)	Dydis (mm)	Kaina
X01H10C00Z1	BLDZ2-70 blizgi+stiklas Transparent	453	670-710	479
X01H40C00Z1	BLDZ2-80 blizgi+stiklas Transparent	553	770-810	489
X01H70C00Z1	BLDZ2-90 blizgi+stiklas Transparent	654	870-910	499

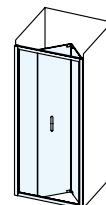
Gaminio aukštis 1900 mm.

Apdaila

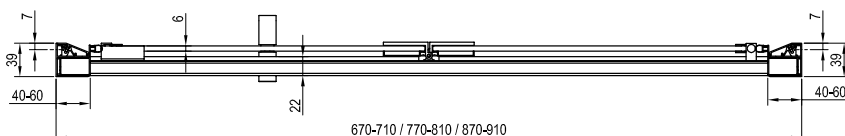
BLIZGI

6 mm

STIKLO STORIS

L
180°
PL/R
VARIANTAS

Rekomenduojami dušo padėklai: Aneta, Angela, Perseus Pro, Perseus Pro Flat, Perseus Pro Chrome, Gigant, Gigant Pro, Gigant Pro Flat, Gigant Pro Chrome.

**BLNPS** Praplėtimo profilis

Kodas:	Pavadinimas	Aukštis (mm)	Kaina
E77880111900B	Praplėtimo profilis BLNPS baltas		14
E778801C1900B	Praplėtimo profilis BLNPS/PNPS blizgus	1900	20
E778801U1900B	Praplėtimo profilis BLNPS satinas		20

Apdaila

BLIZGI

SATINAS

BALTA



Galimi variantai Gali būti montuojamas su visais Blix gaminiais (išskyrus BLDP4, BLDZ2, BLPSZ).

Dušo kabinų profiliaiPRAPLĖTIMO
PROFILIS

Instrukcijas, kaip montuoti dušo duris ir tvirtinimo bei praplėtimo profilius, rasite www.ravak.lt

**Praplėtimo profiliai**

Skirti praplėtimui dušo kabiną ar duris iki 2 cm kiekviename šone.

Praplėtimo profiliai skirti šių serijų dušo kabinoms ir durims: Pivot, 10°, Blix ir Supernova. Parduodami atskirai.

**Tvirtinimo profilis**

Skirti pritvirtinti dušo kabiną ar duris.

Yra gaminio komplekte, atskirai neparduodami.

Išsamesnė informacija apie rėmų ir užpildų detales žr. 28 pusl. Kitos pasirinkimo galimybės Nestandartinių gaminių konfiguratorius <http://nestandartas.ravak.lt>

Kainos nurodytos Eur su PVM

Dėmesio: prieš įsirengdami dušo kabiną atkreipkite dėmesį į techninį gaminio aprašymą. Norėdami gauti tikslesnę informaciją apie gaminio matmenis žiūrėkite www.ravak.lt





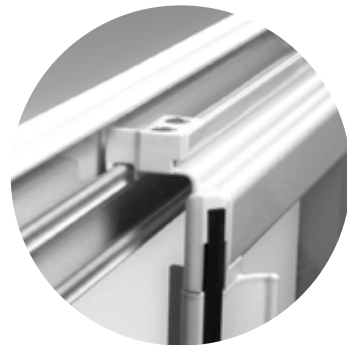
Supernova

Patikimiausias ir dar
aukštesnis



Naujiena 10 cm aukštesnė

Paaukštinti modeliai geriau atrodo vonios kambaryje ir tuo pačiu užtikrina patogesnį jėjimą į dušą.



Išskirtinis patikimumas

Dėl kokybiškų profilių ir užpatentuotos sistemos AntiBlock, jis tarnaus ilgai, užtikrindamas nenutrūkstamą darbą net intensyviai naudojant.

Pusapvalės dušo kabinos



SKCP4 - pusapvalė keturių dalių dušo kabina

Populiariausia rėminė kabina. Tipiškas, niekada nesenstantis dizainas ir aukštos kokybės paviršiaus apdaila.
Kaina nuo 389 Eur.



Jūsų vaikai mėgsta maudytis? Tai jie gali daryti net ir mažame vonios kambaryje, naudojant gilų dušo padėklą Sabina.

► žr. psl. 138

SKCP4 Sabina - pusapvalė keturių dalių dušo kabina.

Sumažintas ankstesnio modelio variantas. Dušo kabina, skirta naudoti kartu su maža vonia Sabina. Sujungia vonių ir dušo kabinų privalumus. Kaina nuo 369 Eur.

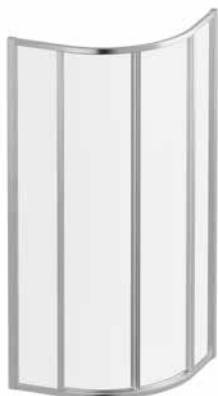
Pusapvalės dušo kabinos

**SKKP6** - pusapvalė šešių dalių dušo kabina

Lygūs rėmo užpildai, suskirstyti į šešias dalis, užtikrina įspūdingą tvirtumą ir netrikdomą naudojimą.
Kaina nuo 449 Eur.

Labai paprastas montavimas.

Tiekiami sumontuoti, užtenka prisukti varžtais ir užsandarinti.



► Tipai ir kainos psl. 112-117

Kampinės dušo kabinos

**SRV2-S + SRV2-S** - keturių dalių kampinė dušo kabina su kampiniu įėjimu

Ekonomiškiausia Supernova serijos dušo kabina. Skirtingų dydžių SRV2-S gaminių derinimas suteikia galimybę sukurti stačiakampę arba kvadratinę dušo kabiną.
Kaina nuo 179 + 179 Eur.

Pasimėgaukite komfortu sėdėdami duše ant sėdynės žr. psl. 118.



Kampinės dušo kabinos ir dušo durys



ASDP3 + APSS - dušo durys + stacionari sienelė - įėjimas iš priekio

Dušo kabina pagal jūsų pageidavimus. Dušo duris sujunkite su stacionaria sieniele ir sukurkite erdvę, kurios dydis gali siekti net iki 120 x 90 cm. Kaina nuo 279 + 149 Eur.

Rėminės dušo kabinos užtikrina optimalią apsaugą nuo vandens pratekėjimo. Kuo aukštesnis horizontalus profilis, tuo geriau jis apsaugo. Tokiu būdu dušo kabina ar durys sulaiko vandenį net intensyvaus dušo metu.



Šalia stacionarios sienelės galite patalpinti skalbyklę arba praustuvaž.

ASDP3 - trijų dalių stumdomos dušo durys

Ypač tvirtos, beveik nesulaužomos dušo durys. Puikiai tinka komerciniam naudojimui. Kaina nuo 279 Eur.

SDZ2 - stumdomos dviejų dalių dušo durys

Tinka mažoms erdvėms, kurių plotis yra 67–71 cm. Sulankstomos durys užtikrina didžiausią jėgimo plotį.
Kaina nuo 259 Eur.



Dušo durys SDZ2, SDZ3 ir SDOP komplektuojamos tik su stacionaria sienele PSS.
Dušo durys ASDP3 - tik su sienele APSS.



SDZ3 - trijų dalių sulankstomos dušo durys

Platesnė lyginant su ankstesniais modeliais. Tinka 77–101 cm pločio erdvei.
Kaina nuo 279 Eur.

► Tipai ir kainos psl. 112-117



SDOP - varstomos dušo durys

Tai paprasčiausias ir ekonomiškiausias šios serijos dušo durų variantas.
Kaina nuo 269 Eur.

Supernova

5

5 METŲ GARANTIJA
VISOMS DUŠO
KABINOMS IR DURIMS

10

10-IES METŲ ANTIBLOCK GARANTIJA
Mechanizmui AntiBlock suteikiame
10-ties metų garantiją.



LENGVAS MONTAVIMAS
Itin paprastas montavimas
Pristatome jau surinktą

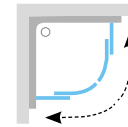
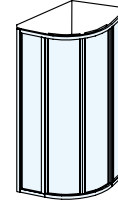
SKCP4 Dušo kabina

Kodas:	Tipas + Užpildas (stiklas/plastikas)	Jėjimas (mm)	Dydis (mm)	Kaina
3114O10211	SKCP4-80 195 balta+plastikas Pearl			389
3114O102Z1	SKCP4-80 195 balta+stiklas Transparent			589
3114O102ZG	SKCP4-80 195 balta+stiklas Grape			589
3114OU0211	SKCP4-80 195 satinas+plastikas Pearl			449
3114OU02Z1	SKCP4-80 195 satinas+stiklas Transparent	500	775-795x775-795	649
3114OU02ZG	SKCP4-80 195 satinas+stiklas Grape			649
3114O30211	SKCP4-80 195 juoda+plastikas Pearl			419
3114O302Z1	SKCP4-80 195 juoda+stiklas Transparent			659
3114O302ZG	SKCP4-80 195 juoda+stiklas Grape			669
3117O10211	SKCP4-90 195 balta+plastikas Pearl			399
3117O102Z1	SKCP4-90 195 balta+stiklas Transparent			599
3117O102ZG	SKCP4-90 195 balta+stiklas Grape			599
3117OU0211	SKCP4-90 195 satinas+plastikas Pearl			529
3117OU02Z1	SKCP4-90 195 satinas+stiklas Transparent	550	875-895x875-895	699
3117OU02ZG	SKCP4-90 195 satinas+stiklas Grape			699
3117O30211	SKCP4-90 195 juoda+plastikas Pearl			439
3117O302Z1	SKCP4-90 195 juoda+stiklas Transparent			669
3117O302ZG	SKCP4-90 195 juoda+stiklas Grape			679

Gaminio aukštis 1950 mm.

Apdaila

SATINAS BALTA JUODA



Rekomenduojami dušo padėklai: Ronda, Elipso, Elipso Pro, Elipso Pro Flat, Elipso Pro Chrome, Sabina.

Dušo kabina SKCP4 taip pat gali būti derinama su sienele PSS iš vienos pusės. Norint pastatyti dušo kabiną, jums reikia tik vienos pertvaros.

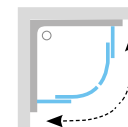
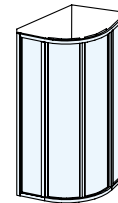
SKCP4 Sabina Dušo kabina

Kodas:	Tipas + Užpildas (stiklas/plastikas)	Jėjimas (mm)	Dydis (mm)	Kaina
31144V10011	SKCP4-80 Sabina balta+plastikas Pearl	500	775-795x775-795	369
31144VU0011	SKCP4-80 Sabina satinas+plastikas Pearl			379
31177V10011	SKCP4-90 Sabina balta+plastikas Pearl	550	875-895x875-895	389
31177VU0011	SKCP4-90 Sabina satinas+plastikas Pearl			399

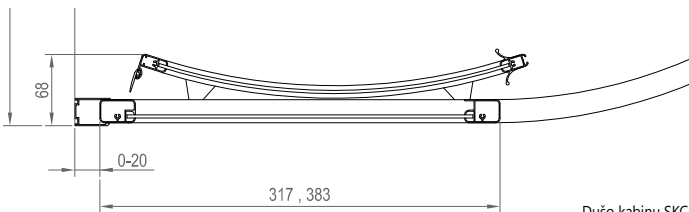
Gaminio aukštis 1700 mm.

Apdaila

SATINAS BALTA



Rekomenduojami dušo padėklai: Sabina.



Dušo kabinų SKCP4 ir SKCP4 Sabina brėžinys

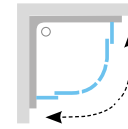
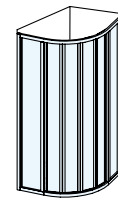
SKKP6 Dušo kabina

Kodas:	Tipas + Užpildas (stiklas/plastikas)	Jėjimas (mm)	Dydis (mm)	Kaina
3207O10211	SKKP6-90 195 balta+plastikas Pearl			449
3207O102Z1	SKKP6-90 195 balta+stiklas Transparent			529
3207O102ZG	SKKP6-90 195 balta+stiklas Grape			529
3207O30211	SKKP6-90 195 juoda+plastikas Pearl	550	875-895x875-895	469
3207O302Z1	SKKP6-90 195 juoda+stiklas Transparent			549
3207O302ZG	SKKP6-90 195 juoda+stiklas Grape			579

Gaminio aukštis 1950 mm.

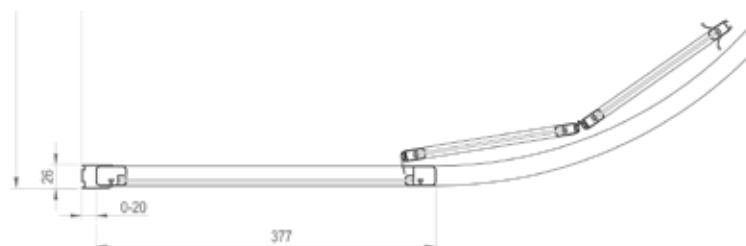
Apdaila

BALTA JUODA



Rekomenduojami dušo padėklai: Ronda, Elipso, Elipso Pro, Elipso Pro Flat, Elipso Pro Chrome.

Dušo kabina SKKP6 taip pat gali būti derinama su sienele PSS iš vienos pusės. Norint pastatyti dušo kabiną, jums reikia tik vienos pertvaros.



Išsamesnė informacija apie rėmų ir užpildų detales žr. 28 pusl. Kitos pasirinkimo galimybės Nestandartinių gaminių konfigūriatorius <http://nestandartas.ravak.lt>
Pusapvalių dušo kabinų spindulys yra R500. Kainos nurodytos Eur su PVM

Dėmesio: prieš įsirengdami dušo kabiną atkreipkite dėmesį į techninį gaminio aprašymą. Norėdami gauti tikslesnę informaciją apie gaminio matmenis žiūrėkite www.ravak.lt.



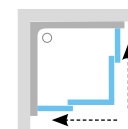
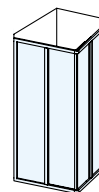
STIKLO APSAUGA
Stiklo apsauga naudojant
technologiją RAVAK AntiCalc®

SRV2-S + SRV2-S Dušo kabina

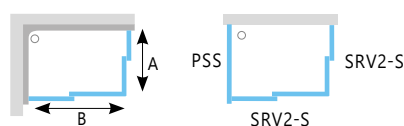
Kodas:	Tipas + Užpildas (stiklas/plastikas)	Iėjimas (mm)	Dydis (mm)	Kaina
14V301O211	SRV2-75 195 S balta+plastikas Pearl			179
14V301O2Z1	SRV2-75 195 S balta+stiklas Transparent			229
14V301O2ZG	SRV2-75 195 S balta+stiklas Grape			239
14V303O211	SRV2-75 195 S juoda+plastikas Pearl	396	720 -740	209
14V303O2Z1	SRV2-75 195 S juoda+stiklas Transparent			249
14V303O2ZG	SRV2-75 195 S juoda+stiklas Grape			269
14V401O211	SRV2-80 195 S balta+plastikas Pearl			189
14V401O2Z1	SRV2-80 195 S balta+stiklas Transparent			239
14V401O2ZG	SRV2-80 195 S balta+stiklas Grape			249
14V40UO2Z1	SRV2-80 195 S satinas+stiklas Transparent			289
14V40UO211	SRV2-80 195 S satinas+plastikas Pearl	431	770 - 790	249
14V40UO2ZG	SRV2-80 195 S satinas+stiklas Grape			309
14V403O211	SRV2-80 195 S juoda+plastikas Pearl			219
14V403O2Z1	SRV2-80 195 S juoda+stiklas Transparent			259
14V403O2ZG	SRV2-80 195 S juoda+stiklas Grape			289
14V701O211	SRV2-90 195 S balta+plastikas Pearl			199
14V701O2Z1	SRV2-90 195 S balta+stiklas Transparent			249
14V701O2ZG	SRV2-90 195 S balta+stiklas Grape			269
14V70UO211	SRV2-90 195 S satinas+plastikas Pearl			229
14V70UO2Z1	SRV2-90 195 S satinas+stiklas Transparent	504	870 - 890	279
14V70UO2ZG	SRV2-90 195 S satinas+stiklas Grape			299
14V703O211	SRV2-90 195 S juoda+plastikas Pearl			229
14V703O2Z1	SRV2-90 195 S juoda+stiklas Transparent			269
14V703O2ZG	SRV2-90 195 S juoda+stiklas Grape			299
14VA01O211	SRV2-100 195 S balta+plastikas Pearl			209
14VA01O2Z1	SRV2-100 195 S balta+stiklas Transparent			269
14VA01O2ZG	SRV2-100 195 S balta+stiklas Grape			279
14VA0UO2Z1	SRV2-100 195 S satinas+stiklas Transparent			319
14VA0UO211	SRV2-100 195 S satinas+plastikas Pearl	530	970 - 990	259
14VA0UO2ZG	SRV2-100 195 S satinas+stiklas Grape			329
14VA03O211	SRV2-100 195 S juoda+plastikas Pearl			239
14VA03O2Z1	SRV2-100 195 S juoda+stiklas Transparent			289
14VA03O2ZG	SRV2-100 195 S juoda+stiklas Grape			319

Gaminio aukštis 1950mm.

Apdaila



Rekomenduojami dušo padėklai: Aneta, Angela, Perseus Pro, Perseus Pro Flat, Perseus Pro Chrome, Gigant, Gigant Pro, Gigant Pro Flat, Gigant Pro Chrome.

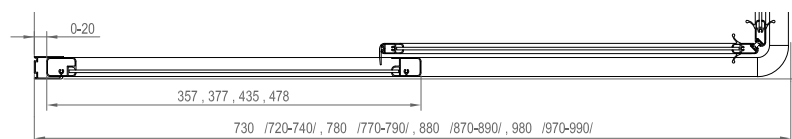


Galimi variantai:

- A - SRV2-S - rinkitės dydį 75 - 100 cm
- B - SRV2-S - rinkitės dydį 75 - 100 cm

Dušo kabinos sukomplektavimui, reikia užsakyti mažiausiai 2 gaminio SRV2 elementus, tuomet paaiškės bendra dušo kabinos kaina.

Dušo kabina SRV2 + SRV2 gali būti montuojama kartu su stacionaria sienele PSS, sudarant „U“ formos gaminį. Norint pastatyti dušo kabiną, jums reikia tik vienos pertvaros.



5

5 METŲ GARANTIJA
VISOMS DUŠO
KABINOMS IR DURIMS

10

10-IES METŲ ANTIBLOCK GARANTIJA
Mechanizmui AntiBlock suteikiame
10-ties metų garantiją.

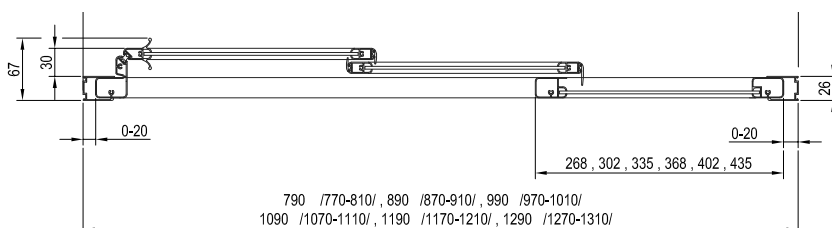


LENGVAS MONTAVIMAS
Ištin paprastas montavimas
Pristatome jau surinkta

ASDP3 Dušo durys (į nišas arba kartu su APSS)

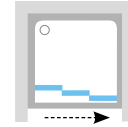
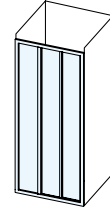
Kodas:	Tipas + Užpildas (stiklas/plastikas)	Iėjimas (mm)	Dydis (mm)	Kaina
00V401R211	ASDP3-80 198 balta+plastikas Pearl			279
00V401R2Z1	ASDP3-80 198 balta+stiklas Transparent			319
00V401R2ZG	ASDP3-80 198 balta+stiklas Grape			335
00V40UR211	ASDP3-80 198 satinas+ plastikas Pearl			339
00V40UR2Z1	ASDP3-80 198 satinas+stiklas Transparent	395	770 - 810	379
00V40UR2ZG	ASDP3-80 198 satinas+stiklas Grape			395
00V403R211	ASDP3-80 198 juoda+plastikas Pearl			329
00V403R2Z1	ASDP3-80 198 juoda+stiklas Transparent			379
00V403R2ZG	ASDP3-80 198 juoda+stiklas Grape			379
00V701R211	ASDP3-90 198 balta+plastikas Pearl			289
00V701R2Z1	ASDP3-90 198 balta+stiklas Transparent			329
00V701R2ZG	ASDP3-90 198 balta+stiklas Grape			355
00V70UR211	ASDP3-90 198 satinas+plastikas Pearl			359
00V70UR2Z1	ASDP3-90 198 satinas+stiklas Transparent	461	870 - 910	389
00V70UR2ZG	ASDP3-90 198 satinas+stiklas Grape			419
00V703R211	ASDP3-90 198 juoda+plastikas Pearl			349
00V703R2Z1	ASDP3-90 198 juoda+stiklas Transparent			399
00V703R2ZG	ASDP3-90 198 juoda+stiklas Grape			399
00VA01R211	ASDP3-100 198 balta+plastikas Pearl			299
00VA01R2Z1	ASDP3-100 198 balta+stiklas Transparent			349
00VA01R2ZG	ASDP3-100 198 balta+stiklas Grape			379
00VA0UR211	ASDP3-100 198 satinas+plastikas Pearl			359
00VA0UR2Z1	ASDP3-100 198 satinas+stiklas Transparent	528	970 - 1010	399
00VA0UR2ZG	ASDP3-100 198 satinas+stiklas Grape			435
00VA03R211	ASDP3-100 198 juoda+plastikas Pearl			359
00VA03R2Z1	ASDP3-100 198 juoda+stiklas Transparent			439
00VA03R2ZG	ASDP3-100 198 juoda+stiklas Grape			439
00VD01R211	ASDP3-110 198 balta+plastikas Pearl			309
00VD01R2Z1	ASDP3-110 198 balta+stiklas Transparent			359
00VD01R2ZG	ASDP3-110 198 balta+stiklas Grape			395
00VD0UR2Z1	ASDP3-110 198 satinas+stiklas Transparent			439
00VD0UR211	ASDP3-110 198 satinas+plastikas Pearl	595	1070 - 1110	379
00VD0UR2ZG	ASDP3-110 198 satinas+stiklas Grape			449
00VD03R211	ASDP3-110 198 juoda+plastikas Pearl			379
00VD03R2Z1	ASDP3-110 198 juoda+stiklas Transparent			459
00VD03R2ZG	ASDP3-110 198 juoda+stiklas Grape			459
00VG01R211	ASDP3-120 198 balta+plastikas Pearl			329
00VG01R2Z1	ASDP3-120 198 balta+stiklas Transparent			379
00VG01R2ZG	ASDP3-120 198 balta+stiklas Grape			409
00VG0UR211	ASDP3-120 198 satinas+plastikas Pearl			419
00VG0UR2Z1	ASDP3-120 198 satinas+stiklas Transparent	661	1170 - 1210	449
00VG0UR2ZG	ASDP3-120 198 satinas+stiklas Grape			489
00VG03R211	ASDP3-120 198 juoda+plastikas Pearl			389
00VG03R2Z1	ASDP3-120 198 juoda+stiklas Transparent			479
00VG03R2ZG	ASDP3-120 198 juoda+stiklas Grape			479
00VJ01R211	ASDP3-130 198 balta+plastikas Pearl			339
00VJ01R2Z1	ASDP3-130 198 balta+stiklas Transparent			409
00VJ01R2ZG	ASDP3-130 198 balta+stiklas Grape			439
00VJ0UR211	ASDP3-130 198 satinas+plastikas Pearl			439
00VJ0UR2Z1	ASDP3-130 198 satinas+stiklas Transparent	728	1270 - 1310	479
00VJ0UR2ZG	ASDP3-130 198 satinas+stiklas Grape			499
00VJ03R211	ASDP3-130 198 juoda+plastikas Pearl			399
00VJ03R2Z1	ASDP3-130 198 juoda+stiklas Transparent			499
00VJ03R2ZG	ASDP3-130 198 juoda+stiklas Grape			499

Gaminio aukštis 1980 mm.



Apdaila

SATINAS BALTA JUODA



Rekomenduojami dušo padėklai: Aneta, Angela, Perseus Pro, Perseus Pro Flat, Perseus Pro Chrome, Gigant, Gigant Pro, Gigant Pro Flat, Gigant Pro Chrome.

Išsamesnė informacija apie rėmų ir užpildų detales žr. 28 pusl. Kitos pasirinkimo galimybės Nestandartinių gaminių konfigūrorius <http://nestandartas.ravak.lt>

. Kainos nurodytos Eur su PVM

Dėmesio: prieš įsirengdami dušo kabiną atkreipkite dėmesį į techninį gaminio aprašymą. Norėdami gauti tikslesnę informaciją apie gaminio matmenis žiūrėkite www.ravak.lt.



STIKLO APSAUGA
Stiklo apsauga naudojant
technologiją RAVAK AntiCalc®

SDZ2 Dušo durys (į nišas arba kartu su PSS)

Kodas:	Tipas + Užpildas (stiklas/plastikas)	Iėjimas (mm)	Dydis (mm)	Kaina
01V1010211	SDZ2-70 195 balta+plastikas Pearl			259
01V10102Z1	SDZ2-70 195 balta+stiklas Transparent	492	670 - 710	279
01V10102ZG	SDZ2-70 195 balta+stiklas Grape			299

Gaminio aukštis 1950mm.

Apdaila

BALTA



PRAPLETIMO
PROFILIS

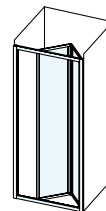


3
mm

STIKLO
STORIS



L/R
VARIANTAS



Rekomenduojame: Montuokite tiesiai ant grindų kartu su nutekamoju latakais.

SDZ3 Dušo durys (į nišas arba kartu su PSS)

Kodas:	Tipas + Užpildas (stiklas/plastikas)	Iėjimas (mm)	Dydis (mm)	Kaina
02V4010211	SDZ3-80 195 balta+plastikas Pearl			279
02V40102Z1	SDZ3-80 195 balta+stiklas Transparent	510	770 - 810	309
02V40102ZG	SDZ3-80 195 balta+stiklas Grape			329
02V7010211	SDZ3-90 195 balta+plastikas Pearl			289
02V70102Z1	SDZ3-90 195 balta+stiklas Transparent	610	870 - 910	319
02V70102ZG	SDZ3-90 195 balta+stiklas Grape			339
02VA010211	SDZ3-100 195 balta+plastikas Pearl			299
02VA0102Z1	SDZ3-100 195 balta+stiklas Transparent	610	970 - 1010	339
02VA0102ZG	SDZ3-100 195 balta+stiklas Grape			369

Gaminio aukštis 1950mm.

Apdaila

BALTA



PRAPLETIMO
PROFILIS

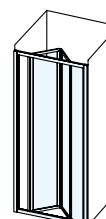


3
mm

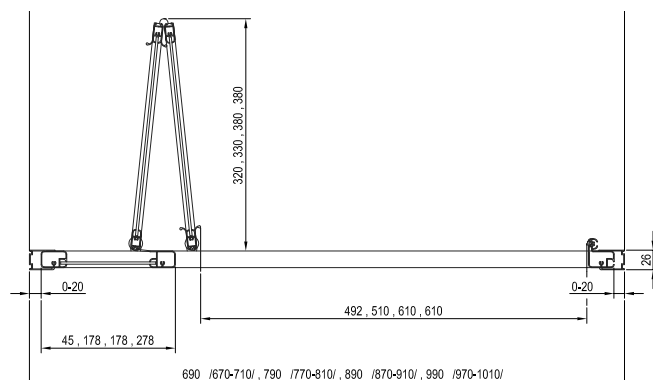
STIKLO
STORIS



L/R
VARIANTAS



Rekomenduojami dušo padėklai: Aneta, Angela, Perseus Pro, Perseus Pro Flat, Perseus Pro Chrome, Gigant, Gigant Pro, Gigant Pro Flat, Gigant Pro Chrome.



Dušo durų SDZ2-70, SDZ3-80, SDZ3-90, SDZ3-100 brėžinys

SDOP Dušo durys (į nišas arba kartu su PSS)

Kodas:	Tipas + Užpildas (stiklas/plastikas)	Iėjimas (mm)	Dydis (mm)	Kaina
03V4010211	SDOP-80 195 balta+plastikas Pearl			269
03V40102Z1	SDOP-80 195 balta+stiklas Transparent	485	773 - 810	289
03V40102ZG	SDOP-80 195 balta+stiklas Grape			299
03V7010211	SDOP-90 195 balta+plastikas Pearl			279
03V70102Z1	SDOP-90 195 balta+stiklas Transparent	485	873 - 910	299
03V70102ZG	SDOP-90 195 balta+stiklas Grape			309

Gaminio aukštis 1950mm.

Apdaila

BALTA



PRAPLETIMO
PROFILIS

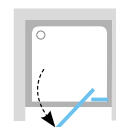
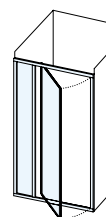


3
mm

STIKLO
STORIS



L/R
VARIANTAS



Rekomenduojami dušo padėklai: Aneta, Angela, Perseus Pro, Perseus Pro Flat, Perseus Pro Chrome.

Išsamesnė informacija apie rėmų ir užpildų detales žr. 28 pusl. Kitos pasirinkimo galimybės Nestandartinių gaminių konfigūriatorius <http://nestandartas.ravak.lt>

Kainos nurodytos Eur su PVM

Dėmesio: prieš įsirengdami dušo kabiną atkreipkite dėmesį į techninį gaminio aprašymą. Norėdami gauti tikslesnę informaciją apie gaminio matmenis žiūrėkite www.ravak.lt.

5

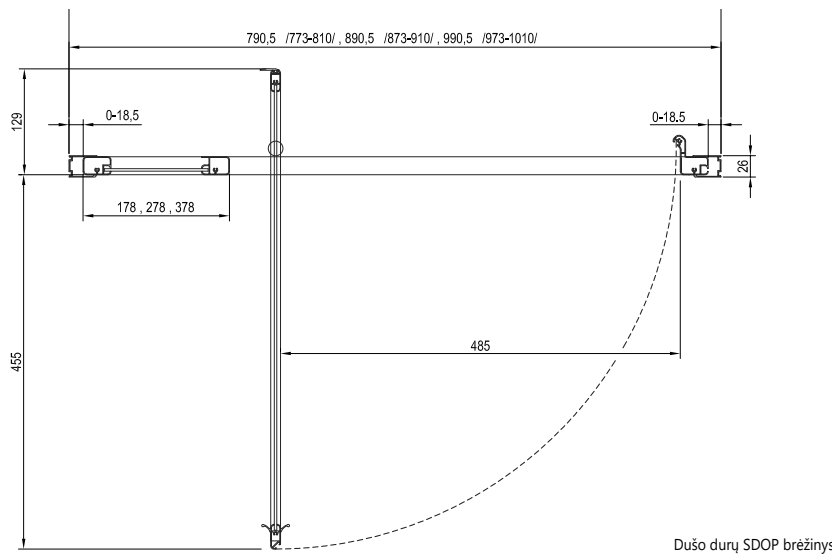
5 METŲ GARANTIJA
VISOMS DUŠO
KABINOMS IR DURIMS

10

10-IES METŲ ANTIBLOCK GARANTIJA
Mechanizmui AntiBlock suteikiame
10-ties metų garantiją.



LENGVAS MONTAVIMAS
Ištin paprastas montavimas
Pristatome jau surinktą



Dušo durų SDOP brėžinys

APSS / PSS Stacionarios sienelės (įvairiems deriniams)

Kodas:	Tipas + Užpildas (stiklas/plastikas)	Dydis (mm)	Kaina
● 940303R211	APSS-75 198 juoda+plastikas Pearl	720 - 755	149
● 940303R2Z1	APSS-75 198 juoda+stiklas Transparent		189
● 940303R2ZG	APSS-75 198 juoda+stiklas Grape		209
● 940401R2Z1	APSS-80 198 balta+stiklas Transparent	770 - 805	189
● 940401R2ZG	APSS-80 198 balta+stiklas Grape		205
● 94040UR2Z1	APSS-80 198 satinas+stiklas Transparent		209
● 94040UR2ZG	APSS-80 198 satinas+stiklas Grape		229
● 940403R211	APSS-80 198 juoda+plastikas Pearl		159
● 940403R2Z1	APSS-80 198 juoda+stiklas Transparent		199
● 940403R2ZG	APSS-80 198 juoda+stiklas Grape	219	
● 940701R2Z1	APSS-90 198 balta+stiklas Transparent	870 - 905	209
● 940701R2ZG	APSS-90 198 balta+stiklas Grape		229
● 94070UR2Z1	APSS-90 198 satinas+stiklas Transparent		239
● 94070UR2ZG	APSS-90 198 satinas+stiklas Grape		259
● 940703R211	APSS-90 198 juoda+plastikas Pearl		179
● 940703R2Z1	APSS-90 198 juoda+stiklas Transparent		229
● 940703R2ZG	APSS-90 198 juoda+stiklas Grape	249	
● 940401O2Z1	PSS-80 195 balta+stiklas Transparent	770 - 805	189
● 940401O2ZG	PSS-80 195 balta+stiklas Grape		205
● 940701O2Z1	PSS-90 195 balta+stiklas Transparent	870 - 905	199
● 940701O2ZG	PSS-90 195 balta+stiklas Grape		215

- Gaminio aukštis 1980 mm.
- Gaminio aukštis 1950 mm.

Apdaila

SATINAS BALTA JUODA



PRAPLETIMO PROFILIS

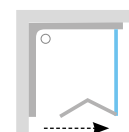
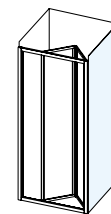


3 mm



AntiBlock

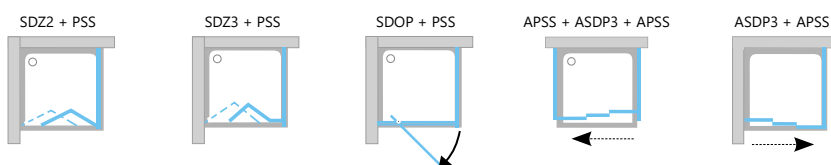
TYLUS VARSTYMAS



Rekomenduojami dušo padėklai: Aneta, Angela, Perseus Pro, Perseus Pro Flat, Perseus Pro Chrome, Gigant, Gigant Pro, Gigant Pro Flat, Gigant Pro Chrome.

Galimi variantai Komplektuodami stacionarias sienelės APSS arba PSS ir pasirinkto tipo dušo duris, galite sukurti individualių matmenų dušo kabiną. Galite rinktis iš žemiau pateiktų derinių.

Norint sukomplektuoti dušo kabiną, būtina užsakyti mažiausiai 2 tokio paties aukščio gaminius, tuomet paaikšės bendra dušo kabinos kaina.



Komplektuojant, atkreipkite dėmesį, kad pasirinktų gaminių aukštis būtų vienodas!

Išsamesnė informacija apie rėmų ir užpildų detales žr. 28 pusl. Kitos pasirinkimo galimybės Nestandartinių gaminių konfigūrorius <http://nestandartas.ravak.lt>

Kainos nurodytos Eur su PVM

Dėmesio: prieš įsirengdami dušo kabiną atkreipkite dėmesį į techninį gaminio aprašymą. Norėdami gauti tikslesnę informaciją apie gaminio matmenis žiūrėkite www.ravak.lt.



STIKLO APSAUGA
Stiklo apsauga naudojant
technologiją RAVAK AntiCalc®

NPS/ANPS/T profilis/AT profilis Tvirtinimo ir jungiamieji profiliai

Apdaila

SATINAS BALTA JUODA

Kodas:	Pavadinimas	Aukštis (mm)	Kaina
E7788011195021	Praplėtimo profilis NPS 195 balta	1950	14
E778801U195021	Praplėtimo profilis NPS 195 satinas	1950	23
E7788013195021	Praplėtimo profilis NPS 195 juoda	1950	22
E778801119802	Praplėtimo profilis ANPS 198 balta	1980	14
E778801U19802	Praplėtimo profilis ANPS 198 satinas	1980	23
E778801319802	Praplėtimo profilis ANPS 198 juoda	1980	22
E119500021	Aliuminio profilis T 195 balta	1950	69
E11950002U	Aliuminio profilis T 195 satinas	1950	99
E119800021	Aliuminio profilis AT 198 balta	1980	69
E11980002U	Aliuminio profilis AT 198 satinas	1980	99
E119800023	Aliuminio profilis AT 198 juoda	1980	79

Dušo kabinų profiliai



PRAPLĖTIMO
PROFILIS



Instrukcijas, kaip montuoti dušo duris ir tvirtinimo bei praplėtimo profilius, rasite www.ravak.lt



Praplėtimo profiliai

Skirti praplatinti dušo kabiną ar duris iki 2 cm kiekviename šone.

Praplėtimo profiliai skirti šių serijų dušo kabinoms ir durims: Pivot, 10°, Blix ir Supernova. Parduodami atskirai.



Tvirtinimo profilis

Skirti pritvirtinti dušo kabiną ar duris.

Yra gaminio komplekte, atskirai neparduodami.



T/AT profilis

Sujungia dušo duris, atskirtas stacionariomis sienelėmis, į vieną eilę. Tinka naudoti viešuose dušuose.

Dušo sėdynės

Poilsis ir patogumas vonios kambaryje

Sėdynė praktiškai neužima vietos, yra modernaus dizaino, tvirtos konstrukcijos, didelės keliamosios galios, bei gali būti montuojama bet kokiame interjere arba eksterjere.



10 metų garantija
sėdynėms



Chrome



Chrome su baltu rėmu (sulenkta)

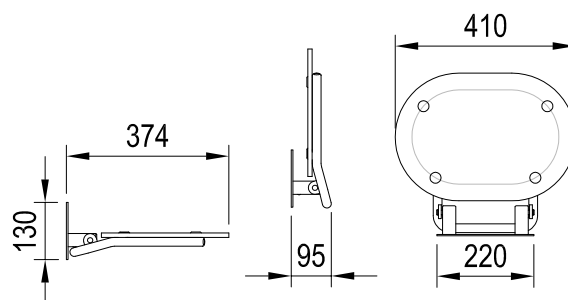


Chrome su nerūdijančio plieno rėmu (sulenkta)

Naujas dizainas ir patvirtinta kokybė

Siūlome popularią, RAVAK Chrome koncepcijos dizainą atitinkančią dušo sėdynę

- puikiai tinka ne tik Chrome koncepcijos vonios kambariui, bet ir kitose vietose
- užtikrinta aukšta dušo sėdynės kokybė
- konstrukcija gali būti dviejų spalvų variantų



Kodas:	Pavadinimas (tipas)	Spalva	Matmenys (mm)	Kaina
B8F000028	Universali dušo sėdynė CHROME skaidri/balta	skaidriai baltas ovalas	410x374	259
B8F000029	Universali dušo sėdynė CHROME skaidri/nerūdijančio plieno	skaidriai baltas ovalas	410x374	259

Ovo B II

Ovo P II



Ovo B II clear

Ovo B II opal

Gali būti sulenкта

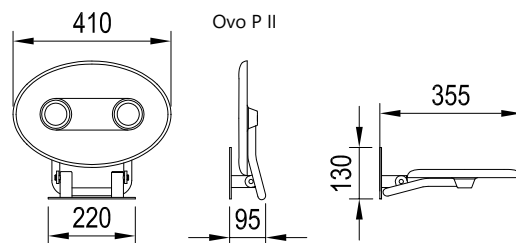
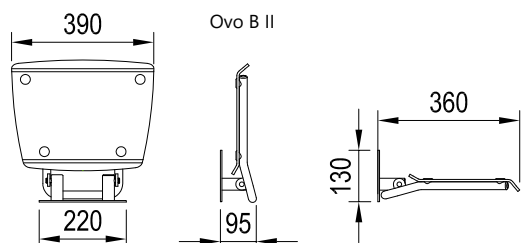


Ovo P II clear

Ovo P II opal

Užima vos 10 cm nuo sienos

- **Patikrinta** - Garantuojame 10 metų garantiją
- **Ilgamžė** - nerūdijančio plieno konstrukcija ilgai tarnaus tiek lauke, tiek viduje
- **Tvirta** - išlaiko iki 150 kg svorį
- **Graži** - inovatyvus sėdynės tvirtinimo dalies dizainas
- **Lengvas montavimas**



Kodas:	Pavadinimas (tipas)	Spalva	Matmenys (mm)	Kaina
B8F000048	Universali dušo sėdynė OVO-P II-CLEAR	skaidri	410x355	239
B8F000049	Universali dušo sėdynė OVO-P II-OPAL	matinė balta	410x355	239
B8F000050	Universali dušo sėdynė OVO-P II-ORANGE	matinė oranžinė	410x355	249
B8F000051	Universali dušo sėdynė OVO-B II-CLEAR	skaidri	390x360	219
B8F000052	Universali dušo sėdynė OVO-B II-OPAL	matinė balta	390x360	219
B8F000053	Universali dušo sėdynė OVO-B II-ORANGE	matinė oranžinė	390x360	219

Ovo B II Black

Ovo P II Black



Ovo B II black orange

Ovo B II black opal

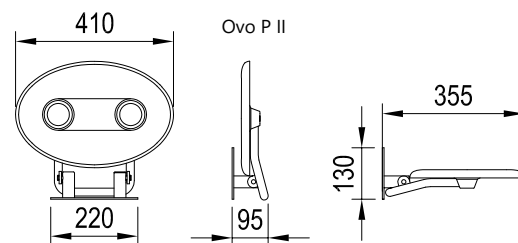
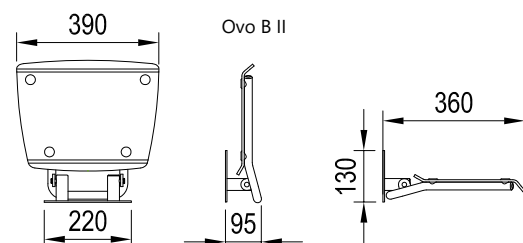
Gali būti sulenkta

Ovo P II black orange

Ovo P II black opal

Užima vos 10 cm nuo sienos

- **Patikrinta** - Garantuojame 10 metų garantiją
- **Ilgamžė** - nerūdijančio plieno konstrukcija ilgai tarnaus tiek lauke, tiek viduje
- **Tvirta** - išlaiko iki 150 kg svorį
- **Graži** - inovatyvus sėdynės tvirtinimo dalies dizainas
- **Lengvas montavimas**



Kodas:	Pavadinimas (tipas)	Spalva	Matmenys (mm)	Kaina
B8F000056	Universali dušo sėdynė OVO-P II-CLEAR/juoda	skaidri	410x355	259
B8F000057	Universali dušo sėdynė OVO-P II-OPAL/juoda	matinė balta	410x355	259
B8F000058	Universali dušo sėdynė OVO-P II-ORANGE/juoda	matinė oranžinė	410x355	269
B8F000059	Universali dušo sėdynė OVO-B II-CLEAR/juoda	skaidri	390x360	229
B8F000060	Universali dušo sėdynė OVO-B II-OPAL/juoda	matinė balta	390x360	229
B8F000061	Universali dušo sėdynė OVO-B II-ORANGE/juoda	matinė oranžinė	390x360	229

Produkto dydis lentelėje - plotis x gylis
Kainos nurodytos Eur su PVM



Dušo padėklai ir nutekamieji latakai

Įvairios medžiagos, daug sprendimų

Dušo erdvėje norite įsirengti keramines grindų plyteles? O gal pirmenybę teikiate dušo padėklams? Pasirinkite labiausiai patinkantį variantą ir mėgaukitės kasdieniu komfortu duše.





Dušo padėklai RAVAK

Kiekvienas iš šių septynių tipų padėklų pasižymi specifinėmis savybėmis. Rinkitės patikimą klasikinį, asimetrišką arba efektingą plokščią dizainą.

Galaxy Pro 10° psl. 130

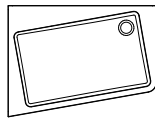
10° koncepcijos lieto marmuro dušo padėklas

Medžiagos: dolomito ir dervos mišinys

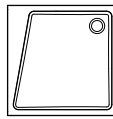
Pagaminimo būdas: liejimas



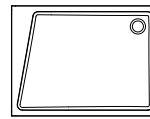
Asymetric Pro 10°



Perseus Pro 10°



Gigant Pro 10°



Galaxy Pro Chrome psl. 132

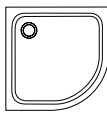
Koncepcijos Chrome dizaino lieto marmuro padėklas

Medžiagos: dolomito ir dervos mišinys

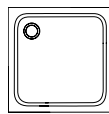
Pagaminimo būdas: liejimas



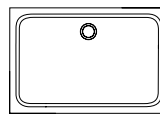
Elipso Pro Chrome



Perseus Pro Chrome



Gigant Pro Chrome



Galaxy Pro psl. 134

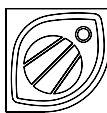
Lieto marmuro padėklas su neslidžia danga

Medžiagos: dolomito ir dervos mišinys

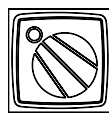
Pagaminimo būdas: liejimas



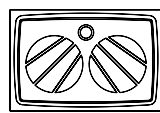
Elipso Pro



Perseus Pro



Gigant Pro



Galaxy Pro Flat psl. 136

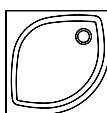
Lieto marmuro padėklas lygiu dugnu

Medžiagos: dolomito ir dervos mišinys

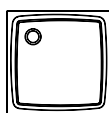
Pagaminimo būdas: liejimas



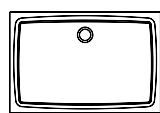
Elipso Pro Flat



Perseus Pro Flat



Gigant Pro Flat



Gilus dušo padėklas Sabina psl. 138

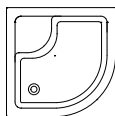
Gilus dušo padėklas iš akrilo

Medžiagos: Akrilas (PMMA + ABS), Antibac®

Sustiprinimas: tipas LA - stiklo pluoštas



Sabina



Galaxy psl. 140

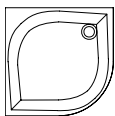
Modernus dušo padėklas iš akrilo

Medžiagos: Akrilas (PMMA + ABS), Antibac®

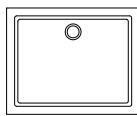
Sustiprinimas: tipas LA - stiklo pluoštas tipas EX, PP, PAN - stiklo pluošto poliuretano puta



Elipso



Gigant



Kaskada psl. 142

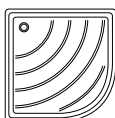
Patikimas dušo padėklas už nedidelę kainą

Medžiagos: Akrilas (PMMA + ABS), Antibac®

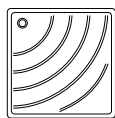
Sustiprinimas: tipas LA - stiklo pluoštas tipas EX, PU - stiklo pluošto poliuretano puta



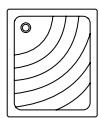
Ronda



Angela



Aneta



Dušo padėklai

PADĖKLŲ MONTAVIMO PAVYZDŽIAI

Dušo padėklus skirstome į keletą tipų pagal jų konstrukciją. Kiekvienas tipas montuojamas skirtingai.

A Padėklai montuojami ant atramos arba tiesiai ant grindų

Tipas LA



Kaskada
Galaxy

- įleidimui į grindis
- montavimui ant atramos

LA tipo padėklai susideda iš koekstruzinio apvalkalo, laminato sluoksnio ir armatūros. Padėklai pristatomi be apdailos plokštės. Šio tipo padėklams apdailos plokštės įsigyti negalima.

Tipas LA Sabina



Sabina

- įleidimui į grindis
- montavimui ant atramos
- montavimui ant atramos su apdailos plokšte

Gilūs dušo padėklai Sabina sudaryti iš koekstruzinio, laminuoto apvalkalo sluoksnio ir sutvirtinimų. Atramą ir apdailos plokštę reikia užsakyti atskirai.

Lieti padėklai



Galaxy Pro
(Flat, Chrome)

- skirtas tiesioginiam klijavimui prie grindų arba įleidimui į grindis
- montavimui ant atramos
- montavimui ant atramos su apdailos plokšte

Padėklai Galaxy Pro, Galaxy Pro Flat, Galaxy Pro Chrome ir Galaxy Pro 10° pagaminti iš malto dolomito ir poliesterio dervos, naudojant švaraus liejimo technologiją. Apdailos plokštės ir atrama (kojelės) nėra padėklų sudedamoji dalis, jie perkami atskirai.



Dušo padėklų montavimas ant grindų, ant atramos ir su išlieta atrama padėklų montavimą rasite adresu www.ravak.lt:

B Padėklai su išlieta atrama

Tipas PU



Kaskada

- su išlieta atrama
- apdailos plokštė ir padėklas sudaro nedalomą visumą

PU tipo dušo padėklas susideda iš koekstruzinio apvalkalo (arba kevalo) ir poliuretano pagrindo, sustiprinto stiklo audiniu. PU dušo padėklas yra monolitinės struktūros, išlietas kartu su atrama ir apdailos plokštė. PU padėklo montavimas yra paprastas ir trunka tik keleta minučių. Tai yra patikimas, patvarus ir ekonomiškiausias variantas.

Tipas PAN



Galaxy

- su išlieta atrama
- su apdailos plokštė komplekte

PAN tipo dušo padėklai susideda iš dviejų dalių - paties pado ir apdailos plokštės, pritvirtintos prie pado. Apdailos plokštė yra įtraukta į dušo pado kainą.

Tipas EX



Kaskada
Galaxy

- su išlieta atrama
- skirtas apdailai

EX dušo padėklai pagaminti iš koekstruzinio apvalkalo ir poliuretano pagrindo. Jis skiriasi nuo PU tuo, kad akrilo apvalkalas yra nupjautas taip, kad priekinę padėklo dalį galima būtų apdirbti įprastomis apdailos medžiagomis. Tuo atveju plytelės ar kitos apdailos medžiagos yra klijuojamos prie dušo pado poliuretano pagrindo.

KUO YPATINGI ŠIŲ TIPŲ PU, EX IR PAN PADĖKLAI?

Didelis tvirtumas – ilgaamžiškumo garantija

Unikalus, patvarus poliuretano pagrindas garantuoja 100% dušo padėklo stabilumą.

Formos stabilumas – padėklas nesilanksto ir nesideformuoja

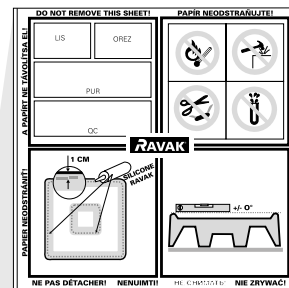
Dėl pažangios aukšto slėgio liejimo technologijos, su stiklo audiniu, dušo padas ir po daugelio metų išlieka stabilus net ir dažnai naudojant.

Lengvas ir greitas montavimas

Visiškai padėklo įrengimui ir plytelių užklavimui užtenka vienos RAVAK Professional silikoninio hermetiko tubelės. Todėl nebereikia atlikti klasikinių mūro darbų, kurių metu galima subraižyti padėklo paviršių.

Tobulas vandens nutekėjimas

Visiems naujiems padėklams tinka 90 mm skersmens sifonai, kurių vandens išbėgimo greitis iki 30 l per minutę, tai atitinka net ir pačius didžiausius reikalavimus.



Kiekvienas padėklas turi atskirą ženklimą, kuris aiškiai jį identifikuoja.

Dušo padėklai Galaxy Pro 10°

Žemas lygus padėklas iš lieto marmuro

5 metų garantija dušo padėklams lieto marmuro



LYGUS DUGNAS

**Lengvas lygaus dugno
padėklo valymas**

Naudinga asimetrija

Išskirtinis dušo padėklo dizainas, specialiai pritaikytas koncepcijos 10° dušo kabinai. Dėl subtiliai ištempto padėklo kampo, dušo kabinoje yra daugiau vietos patogesniai prausimuisi ir speciali vieta kosmetikai susidėti.

Lygus dugnas

Itin paprasta valyti ir prižiūrėti lygų padėklo dugną.



Įleistas į grindis



Prikljuotas ant grindų

Asymmetric Pro 10°
120 x 90/70



Perseus Pro 10°
80, 90, 100



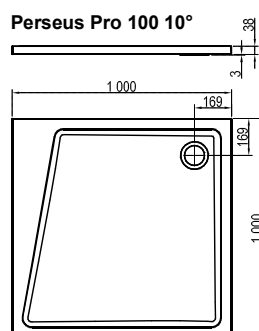
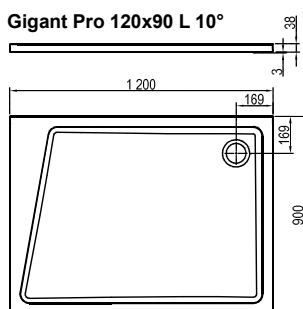
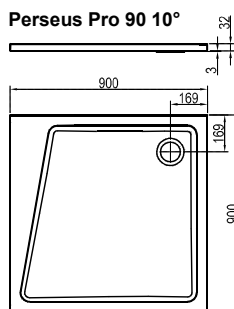
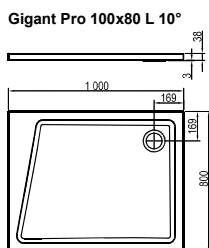
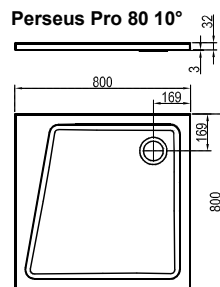
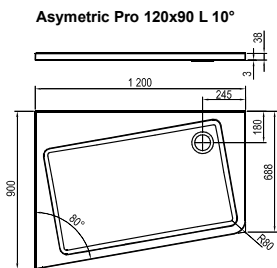
Gigant Pro 10°
100 x 80, 120 x 90



Kodas:	Padėklai Galaxy Pro 10°	Kaina
XA25G70101L	ASYMETRIC PRO 120x90 L 10° baltas	339
XA25G70101P	ASYMETRIC PRO 120x90 R 10° baltas	339
Kodas:	Apdailos plokštės	Kaina
XA95G70101L	ASYMETRIC PRO 120x90 SET	75
XA95G70101P	ASYMETRIC PRO 120x90 SET	75
Kodas:	Atrama (kojelės)	Kaina
XB2J000000N	Padėklų GALAXY PRO atrama	17

Kodas:	Padėklai Galaxy Pro 10°	Kaina
XA054401010	PERSEUS PRO-80 10° baltas	229
XA057701010	PERSEUS PRO-90 10° baltas	289
XA05AA01010	PERSEUS PRO-100 10° baltas	359
Kodas:	Apdailos plokštės	Kaina
XA834001010	PERSEUS PRO-80 balta	65
XA837001010	PERSEUS PRO-90 balta	69
XA83A001010	PERSEUS PRO-100 balta	69
Kodas:	Atrama (kojelės)	Kaina
XB2J000000N	Padėklų GALAXY PRO atrama	17

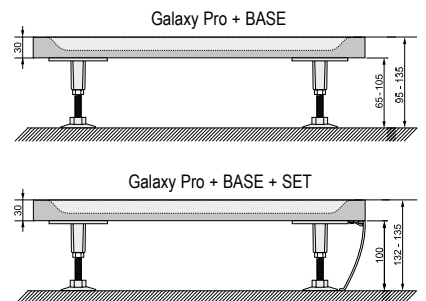
Kodas:	Padėklai Galaxy Pro 10°	Kaina
XA05A40101L	GIGANT PRO 100x80 L 10° baltas	289
XA05A40101P	GIGANT PRO 100x80 R 10° baltas	289
XA05G70101L	GIGANT PRO 120x90 L 10° baltas	359
XA05G70101P	GIGANT PRO 120x90 R 10° baltas	359
Kodas:	Apdailos plokštės	Kaina
XA83AL01010	GIGANT PRO 100x80 SET L balta	65
XA83AP01010	GIGANT PRO 100x80 SET R balta	65
XA83GL71010	GIGANT PRO 120x90 SET L balta	65
XA83GP71010	GIGANT PRO 120x90 SET R balta	65
Kodas:	Atrama (kojelės)	Kaina
XB2J000000N	Padėklų GALAXY PRO atrama	17



Apdailos plokščių pusės



L (left) - kairės pusės gaminio variantas, R (right) - dešinės pusės gaminio variantas



Norėdami lengvai ir dailiai sumontuoti dušo padėklą, naudokite universalų padėklo montavimo rinkinį.

► žr. psl. 147

Dušo padėklai Galaxy Pro Chrome

Žemas lygus padėklas iš lieto marmuro

5 metų garantija dušo padėklams lieto marmuro



LYGUS DUGNAS

**Lengvas lygaus dugno
padėklo valymas**

Koncepcijos dalis

Dušo padėklui būdinga ovalo forma yra Chrome koncepcijos dizaino elementas.

Lygus dugnas

Itin paprasta valyti ir prižiūrėti lygų padėklo dugną.

Nėra slenksčio

Padėklo aukštis - vos 3 cm, todėl jis tinkamas įleisti į grindis.



Įleistas į grindis



Prikljuotas ant grindų

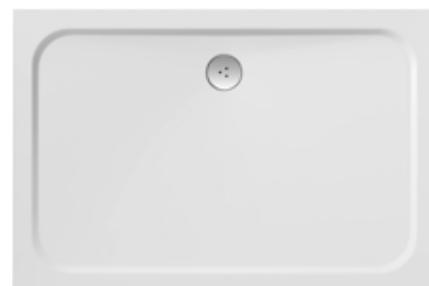
Elipso Pro Chrome
80, 90



Perseus Pro Chrome
80, 90, 100



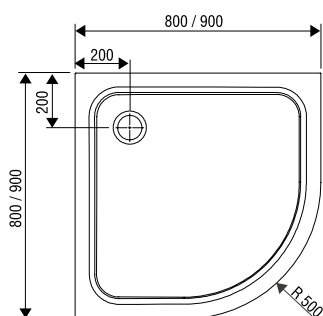
Gigant Pro Chrome
100 x 80 / 90, 110 x 80, 120 x 80 / 90



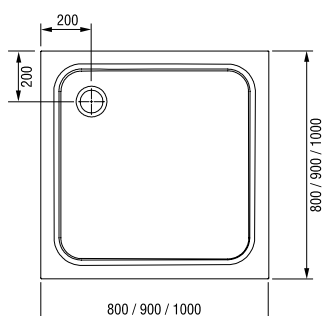
Kodas:	Padėklai Galaxy Pro Chrome	Kaina
XA244401010	ELIPSO PRO-80 CHROME baltas	209
XA247701010	ELIPSO PRO-90 CHROME baltas	239
Kodas:	Apdailos plokštės	Kaina
XA934001010	ELIPSO PRO-80 balta	59
XA937001010	ELIPSO PRO-90 balta	59
Kodas:	Atrama (kojelės)	Kaina
XB2J000000N	Padėklų GALAXY PRO atrama	17

Kodas:	Padėklai Galaxy Pro Chrome	Kaina
XA044401010	PERSEUS PRO-80 CHROME baltas	209
XA047701010	PERSEUS PRO-90 CHROME baltas	239
XA04AA01010	PERSEUS PRO-100 CHROME baltas	319
Kodas:	Apdailos plokštės	Kaina
XA834001010	PERSEUS PRO-80 balta	65
XA837001010	PERSEUS PRO-90 balta	69
XA83A001010	PERSEUS PRO-100 balta	69
Kodas:	Atrama (kojelės)	Kaina
XB2J000000N	Padėklų GALAXY PRO atrama	17

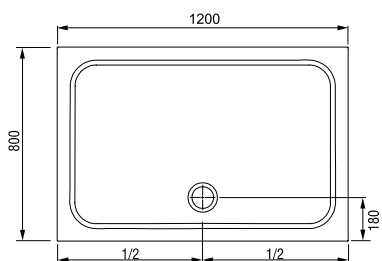
Kodas:	Padėklai Galaxy Pro Chrome	Kaina
XA04A401010	GIGANT PRO 100x80 CHROME baltas	269
XA04A701010	GIGANT PRO 100x90 CHROME baltas	269
XA04D401010	GIGANT PRO 110x80 CHROME baltas	299
XA04G401010	GIGANT PRO 120x80 CHROME baltas	309
XA04G701010	GIGANT PRO 120x90 CHROME baltas	329
Kodas:	Apdailos plokštės	Kaina
XA83AL01010	GIGANT PRO 100x80 SET L balta	65
XA83AP01010	GIGANT PRO 100x80 SET R balta	65
XA83DL01010	GIGANT PRO 110x80 SET L balta	65
XA83DP01010	GIGANT PRO 110x80 SET R balta	65
XA83GL01010	GIGANT PRO 120x80 SET L balta	65
XA83GP01010	GIGANT PRO 120x80 SET R balta	65
XA83GL71010	GIGANT PRO 120x90 SET L balta	65
XA83GP71010	GIGANT PRO 120x90 SET R balta	65
Kodas:	Atrama (kojelės)	Kaina
XB2J000000N	Padėklų GALAXY PRO atrama	17



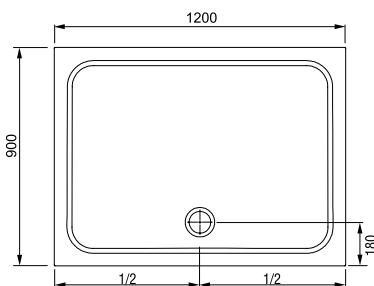
Elipso Pro Chrome



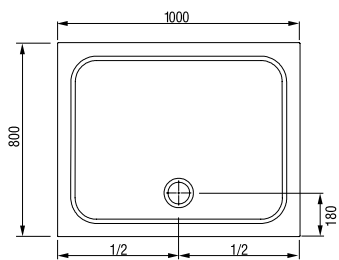
Perseus Pro Chrome



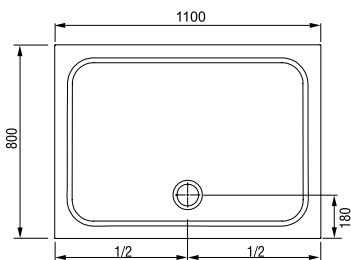
Gigant Pro 80x120 Chrome



Gigant Pro 90x120 Chrome



Gigant Pro 80x100 Chrome

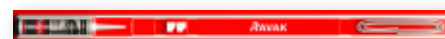
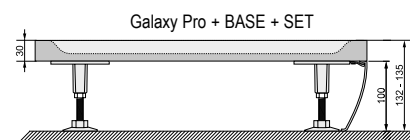
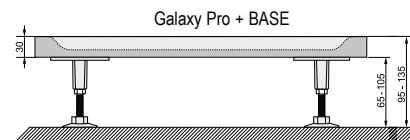


Gigant Pro 80x110 Chrome

Apdailos plokščių pusės



L (left) - kairės pusės gaminio variantas, R (right) - dešinės pusės gaminio variantas



Norėdami lengvai ir dailiai sumontuoti dušo padėklą, naudokite universalų padėklo montavimo rinkinį.

► žr. psl. 147

Kainos nurodytos Eur su PVM
Dušo padėklai Galaxy Pro Chrome tiekiami be atramos (kojelė) ir apdailos plokščių. Galaxy Pro Base yra 5 kojelės, kurios tinka visiems Galaxy Pro Chrome dušo padėklams. Puspalyčių dušo padėklų spindulys yra R500".

Dušo padėklai Galaxy Pro

Lietas padėklas su neslidžia danga

5 metų garantija dušo padėklams lieto marmuro



NESLIDUS

Dėl specialios neslidžios dangos maudytis saugu

Neslidi danga

Saugu praustis duše.

Lygus dugnas

Išskirtinai tvirtas dušo padėklas iš lieto marmuro papuoš šiuolaikinį vonios kambarį.

Nėra slenksčio

Padėklo aukštis - vos 3 cm, todėl jis tinkamas įleisti į grindis.



Įleistas į grindis



Prikljuotas ant grindų

Elipso Pro
80, 90, 100



Perseus Pro
80, 90, 100



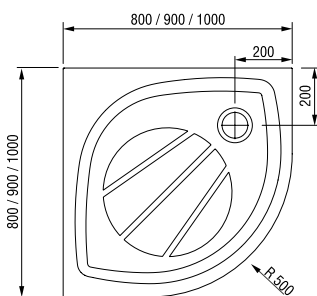
Gigant Pro 100 x 80 / 90
110 x 80, 120 x 70 / 80 / 90



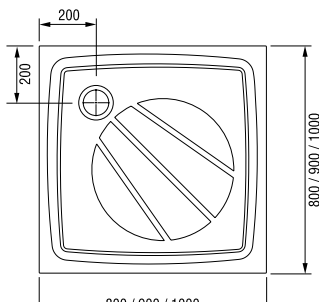
Kodas:	Padėklai Galaxy Pro	Kaina
XA234401010	ELIPSO PRO-80 baltas	205
XA237701010	ELIPSO PRO-90 baltas	239
XA23AA01010	ELIPSO PRO-100 baltas	299
Kodas:	Apdailos plokštės	Kaina
XA934001010	ELIPSO PRO-80 balta	59
XA937001010	ELIPSO PRO-90 balta	59
XA93A001010	ELIPSO PRO-100 balta	65
Kodas:	Atrama (kojelės)	Kaina
XB2J000000N	Padėklų GALAXY PRO atrama	17

Kodas:	Padėklai Galaxy Pro	Kaina
XA034401010	PERSEUS PRO-80 baltas	195
XA037701010	PERSEUS PRO-90 baltas	245
XA03AA01010	PERSEUS PRO-100 baltas	299
Kodas:	Apdailos plokštės	Kaina
XA834001010	PERSEUS PRO-80 balta	65
XA837001010	PERSEUS PRO-90 balta	69
XA83A001010	PERSEUS PRO-100 balta	69
Kodas:	Atrama (kojelės)	Kaina
XB2J000000N	Padėklų GALAXY PRO atrama	17

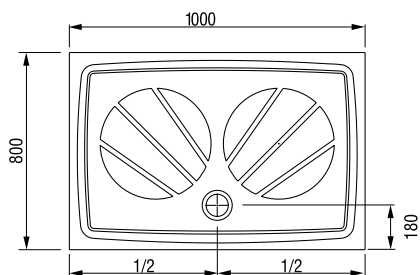
Kodas:	Padėklai Galaxy Pro	Kaina
XA03A401010	GIGANT PRO 100x80 baltas	259
XA03A701010	GIGANT PRO 100x90 baltas	269
XA03D401010	GIGANT PRO 110x80 baltas	275
XA03G101010	GIGANT PRO 120x70 baltas	285
XA03G401010	GIGANT PRO 120x80 baltas	309
XA03G701010	GIGANT PRO 120x90 baltas	329
Kodas:	Apdailos plokštės	Kaina
XA83AL01010	GIGANT PRO 100x80 SET L balta	65
XA83AP01010	GIGANT PRO 100x80 SET R balta	65
XA83DL01010	GIGANT PRO 110x80 SET L balta	65
XA83DP01010	GIGANT PRO 110x80 SET R balta	65
XA83GL01010	GIGANT PRO 120x80 SET L balta	65
XA83GP01010	GIGANT PRO 120x80 SET R balta	65
XA83GL71010	GIGANT PRO 120x90 SET L balta	65
XA83GP71010	GIGANT PRO 120x90 SET R balta	65
Kodas:	Atrama (kojelės)	Kaina
XB2J000000N	Padėklų GALAXY PRO atrama	17



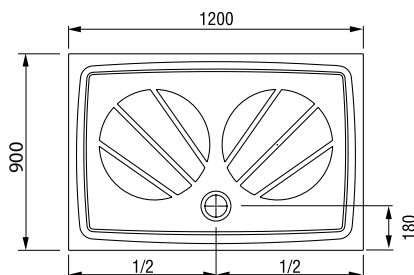
Elipso Pro 80, 90, 100



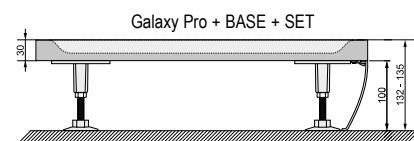
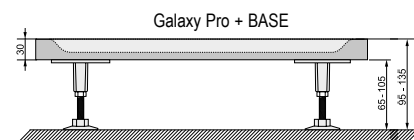
Perseus Pro 80, 90, 100



Gigant Pro 80x100 (110, 120)



Gigant Pro 90x120



Norėdami lengvai ir greitai sumontuoti dušo padėklą, naudokite universalų padėklo montavimo rinkinį.

► žr. psl. 147

Kainos nurodytos Eur su PVM
Dušo padėklai Galaxy Pro tiekiami be atramos (kojelės) ir apdailos plokščių.
Galaxy Pro Base yra 5 kojelės, kurios tinka visiems Galaxy Pro dušo padėklams.
Pusapvalių dušo padėklų spindulys yra R500".

Dušo padėklai Galaxy Pro Flat

Lietas padėklas moderniam vonios kambariui

5 metų garantija dušo padėklams lieto marmuro



LYGUS DUGNAS

Lengvas lygaus dugno
padėklo valymas

Lygus dugnas

Lengvas lygaus dugno padėklo valymas.

Lygus dugnas

Išskirtinai tvirtas dušo padėklas iš lieto marmuro papuoš šiuolaikinį vonios kambarį.

Nėra slenksčio

Padėklo aukštis - vos 3 cm, todėl jis tinkamas įleisti į grindis.



Įleistas į grindis



Prikljuotas ant grindų

Elipso Pro Flat
80, 90



Perseus Pro Flat
80, 90



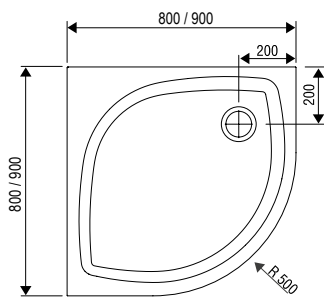
Gigant Pro Flat
100x80, 120x80, 120x90



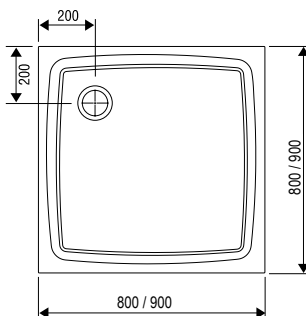
Kodas:	Padėklai Galaxy Pro Flat	Kaina
XA234411010	ELIPSO PRO-80 Flat baltas	185
XA237711010	ELIPSO PRO-90 Flat baltas	235
Kodas:	Apdailos plokštės	Kaina
XA934001010	ELIPSO PRO-80 balta	59
XA937001010	ELIPSO PRO-90 balta	59
Kodas:	Atrama (kojelės)	Kaina
XB2J000000N	Padėklų GALAXY PRO atrama	17

Kodas:	Padėklai Galaxy Pro Flat	Kaina
XA034411010	PERSEUS PRO-80 Flat baltas	185
XA037711010	PERSEUS PRO-90 Flat baltas	245
Kodas:	Apdailos plokštės	Kaina
XA834001010	PERSEUS PRO-80 balta	65
XA837001010	PERSEUS PRO-90 balta	69
Kodas:	Atrama (kojelės)	Kaina
XB2J000000N	Padėklų GALAXY PRO atrama	17

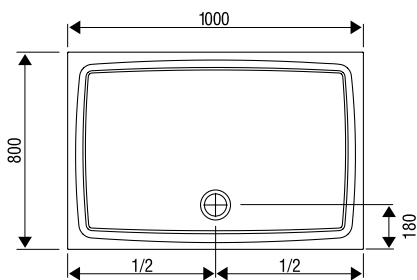
Kodas:	Padėklai Galaxy Pro Flat	Kaina
XA03A411010	GIGANT PRO 100x80 Flat baltas	265
XA03G411010	GIGANT PRO 120x80 Flat baltas	299
XA03G711010	GIGANT PRO 120x90 Flat baltas	339
Kodas:	Apdailos plokštės	Kaina
XA83AL01010	GIGANT PRO 100x80 SET L balta	65
XA83AP01010	GIGANT PRO 100x80 SET R balta	65
XA83GL01010	GIGANT PRO 120x80 SET L balta	65
XA83GP01010	GIGANT PRO 120x80 SET R balta	65
XA83GL71010	GIGANT PRO 120x90 SET L balta	65
XA83GP71010	GIGANT PRO 120x90 SET R balta	65
Kodas:	Atrama (kojelės)	Kaina
XB2J000000N	Padėklų GALAXY PRO atrama	17



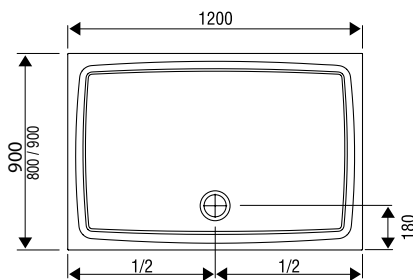
Elipso Pro 80, 90 Flat



Perseus Pro 80, 90 Flat



Gigant Pro 80x100 Flat

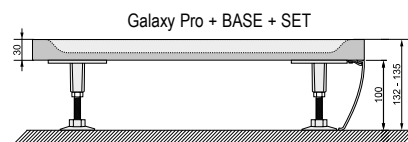
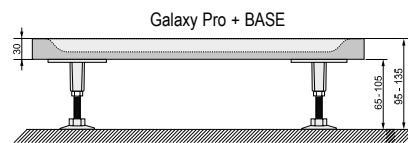


Gigant Pro 80x120, 90x120 Flat

Apdailos plokščių pusės



L (left) - kairės pusės gaminio variantas, R (right) - dešinės pusės gaminio variantas



Norėdami lengvai ir dailiai sumontuoti dušo padėklą, naudokite universalų padėklo montavimo rinkinį.

► žr. psl. 147

Kainos nurodytos Eur su PVM

Dušo padėklai Galaxy Pro Flat tiekiami be atramos (kojelė) ir apdailos plokščių. Galaxy Pro Base yra 5 kojelės, kurios tinka visiems Galaxy Pro Flat dušo padėklams. Pusaipalių dušo padėklų spindulys yra R500".

Gilūs dušo padėklai Sabina

Kai netelpa vonia



Vonios kambaryje netelpa vonia?

Ar Jūsų vaikai labai mėgsta maudytis? Gilus padėklas su sėdyne Sabina, skirtas mažiems vonios kambariams, suteikia galimybę maudytis arba patogiai sėdėti prausiantis po dušu.

Savo 27 cm gyliu jis sujungia vonios ir dušo privalumus.

Antibac®

Specialiai apsaugota nuo bakterijų ir pelėsių augimo bei dauginimosi.

Sabina 80, 90



TIPAS LA įleidžiamas į grindis



TIPAS LA + BASE montuojamas ant atramos



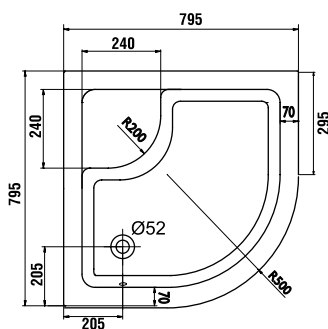
TIPAS LA + BASE + SET padėklas su atrama ir apdailos plokštė

Kodas:	Padėklai	Kaina
A214001020	SABINA-80 LA baltas	249
A217001020	SABINA-90 LA baltas	259
Kodas:	Atrama (kojelės)	Kaina
B2C0000002	SABINA 80	27
B2C0000001	SABINA 90	27
Kodas:	Apdailos plokštė	Kaina
A914001020	SABINA 80 balta	99
A917001020	SABINA 90 balta	99
Kodas:	Apdailos plokštės tvirtinimo kompleksas	Kaina
B2E000001N	SABINA 80	27
B2E000000N	SABINA 90	27

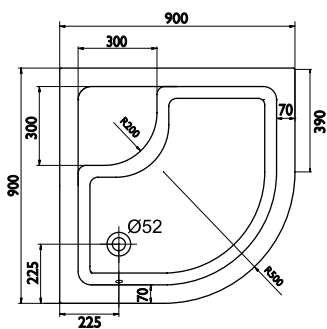
Apdailos plokštei pritvirtinti naudojamas apdailos plokštės tvirtinimo kompleksas.

Specialų dušo padėklo sifoną Sabina rasite psl. 144.

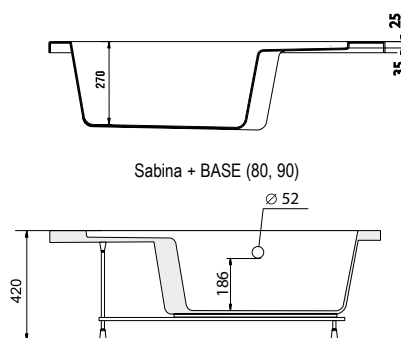
Rekomenduojame sumažinto aukščio dušo kabinoms BLCp4 Sabina žr. psl. 96.
arba SKCP4 Sabina žr. psl. 108.



Sabina 80



Sabina 90



Dušo padėklai Galaxy

Klasikiniai ilgaaamžiai padėklai



Apsauga nuo bakterijų ir grybelio

Modernus dizainas

Ekstra negili akrilinė vonelė pabrėžia kiekvienos dušo kabinos išvaizdą.

Antibac®

Specialiai apsaugota nuo bakterijų ir pelėsių augimo bei dauginimosi.

Elipso 80, 90



PAN

TIPAS PAN atraminis, su apdailos plokšte

Kodas:	Padėklai Galaxy	Kaina
A224401410	ELIPSO-80 PAN baltas	239
A227701410	ELIPSO-90 PAN baltas	269
Kodas:	Atramos (kojelės) LA padėklams	Kaina
B2F0000001	Universali atrama 600 padėklui LA-80	28
B2F0000002	Universali atrama 650 padėklui LA-90	29

Gigant 100x80, 120x90

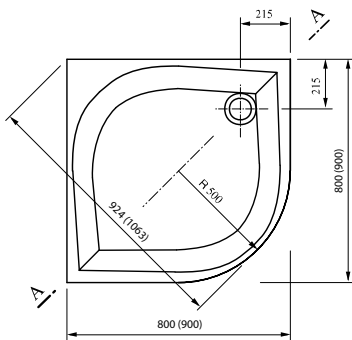


LA

TIPAS LA montuojamas ant atramos arba įleidžiamas į grindis

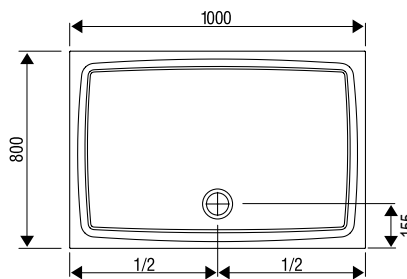
Kodas:	Padėklai Galaxy	Kaina
XA01A401210	GIGANT-100x80 LA baltas	199
XA01G701210	GIGANT-120x90 LA baltas	279
Kodas:	Atramos (kojelės) LA padėklams	Kaina
B2F0000002	Universali atrama 650 padėklui LA-90	29
B2F0000003	Universali atrama 750 padėklui LA-100	30

Elipso 80, 90

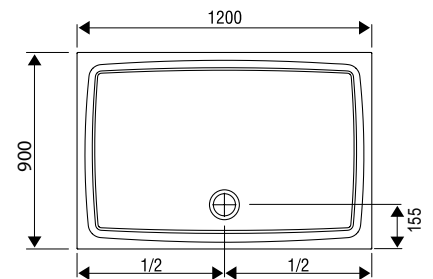


Elipso 80 (90)

Gigant 100x80, 120x90



Gigant 80x100



Gigant 90x120



Norėdami lengvai ir dailiai sumontuoti dušo padėklą, naudokite universalų padėklo montavimo rinkinį.

► žr. psl. 147

Kainos nurodytos Eur su PVM
Padėklo Elipso gylis yra 5 cm. Padėklo Gigant gylis - 2,3 cm.
Pusapvalių dušo padėklų spindulys yra R500".

Dušo padėklai Kaskada

Patikimi, nebrangūs padėklai kiekvienam



Gilesnis padėklas

9 cm gylis padėklas, kad praustis būtų patogiau.
Būdingas kaskadinis paviršiaus reljefas.

Antibac®

Specialiai apsaugota nuo bakterijų ir pelėsių augimo bei dauginimosi.

Universalus pritaikymas

Šie akriliniai dušo padėklai gali būti montuojami ant grindų, gali būti naudojami kojėms arba gali būti įleidžiami į grindis.
EX variantas skirtas dengti plytelėmis.

Ronda
80, 90



LA

TIPAS LA montuojamas ant atramos arba įleidžiamas į grindis

Angela
80, 90



LA

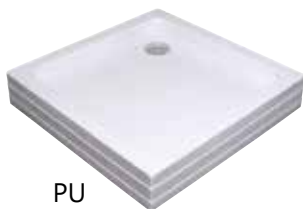


EX

TIPAS EX atraminis, skirtas apklijuoti plytelėmis

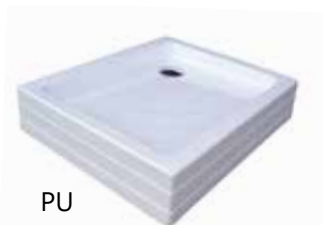


PU



PU

TIPAS PU atraminis, su apdailos plokšte

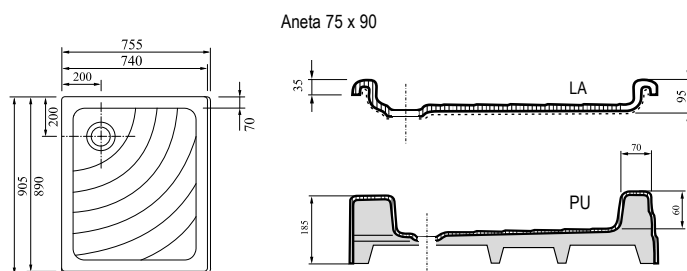
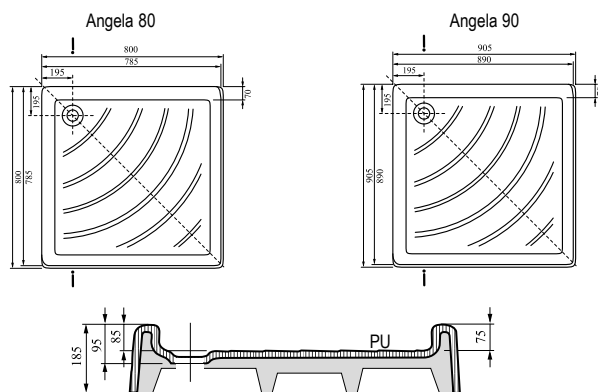
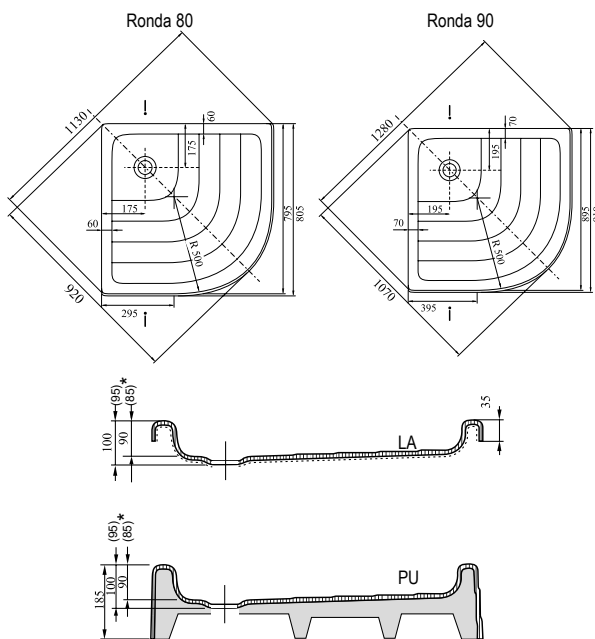


PU

Kodas:	Padėklai Kaskada	Kaina
A204001120	Padėklas RONDA-80 PU-R baltas	199
A207001120	Padėklas RONDA-90 PU-R baltas	229
A214001220	Padėklas RONDA-80 LA-R baltas	199
A217001220	Padėklas RONDA-90 LA-R baltas	239
Kodas:	Atramos (kojelės) LA padėklams	Kaina
B2F0000001	Universali atrama 600 padėklui LA-80	28
B2F0000002	Universali atrama 650 padėklui LA-90	29

Kodas:	Padėklai Kaskada	Kaina
A004401120	Padėklas ANGELA-80 PU-R baltas	195
A007701120	Padėklas ANGELA-90 PU-R baltas	229
Kodas:	Atramos (kojelės) LA padėklams	Kaina
B2F0000001	Universali atrama 600 padėklui LA-80	28
B2F0000002	Universali atrama 650 padėklui LA-90	29

Kodas:	Padėklai Kaskada	Kaina
A003701120	Padėklas ANETA 75x90 PU baltas	219
A003701220	Padėklas ANETA 75x90 LA baltas	229
A003701320	Padėklas ANETA 75x90 EX baltas	229
Kodas:	Atramos (kojelės) LA padėklams	Kaina
B2F0000002	Universali atrama 650 padėklui LA-90	29



Kainos nurodytos Eur su PVM
Pusapvalių dušo padėklų spindulys yra R500".

Dušo padėklų priedai

Padėklų sifonai

Didelis pralaidumas

Sifono diametras - 90mm, jis užtikrina minimalų pratekėjimą 30l vandens per minutę.

Paprasta valyti

Visi dušo padėklų sifonai valomi atidarius viršutinį dangtelį. Tinka stacionariai montuojamiems dušo padėklams.

Pasirinkimo galimybė

Sifonai vienas nuo kito skiriasi ne tik naudojamomis medžiagomis, bet ir sifono forma.

Basic

3
3 METŲ
SIFONO
GARANTIJĄ



Sifonas su nerūdijančio
plieno grotelėmis
Kodas: X01308

Kaina: 13,50

Standard

3
3 METŲ
SIFONO
GARANTIJĄ



Sifonas su chromuoto
plastiko dangteliu
Kodas: X01314

Kaina: 18,90

Professional

3
3 METŲ
SIFONO
GARANTIJĄ



Sifonas su chromuoto
metalo dangteliu
Kodas: X01309

Kaina: 25,90

Professional juodas

3
3 METŲ
SIFONO
GARANTIJĄ



Vonios sifonas juodas
su metaliniu dangteliu
Kodas: X01749

Kaina: 65

Sifonas Sabina

3
3 METŲ
SIFONO
GARANTIJĄ



Yra suprojektuotas mažai voniai Sabina,
kurios sifono ir persipylimo mechanizmo
anga yra Ø 52 mm. Nuotėkos yra valdomos
naudojant sistemą ClickClack (paspaudus
sifoną uždaromas nuotekų srautas, dar kartą
paspaudus – atidaromas).

Kodas: X01315

Kaina: 39

Sifono reduktorius 40/50



Išsprendžia matmenų skirtumus tarp sifono
ir ištekėjimo vamzdžių.

Kodas: X01304

Kaina: 3,19

Silikoninis glaistas RAVAK Professional - 310 ml

Dėka RAVAK formulės, sukurtos po daugelio metų bandymų, galime klientams pasiūlyti silikoną, galintį sujungti įvairias medžiagas, naudojamas gaminant dušo kabinas, padėklus ir vonias. RAVAK silikonas gali prilipti prie stiklo, akrilo, plastiko, aliuminio, lako ir įvairių apdailos medžiagų.

Silikonas RAVAK Professional yra dviejų spalvų - baltos ir bespalvės (skaidrios).

Kodas: X01200 / X01201

RAVAK Professional silikoną būtina naudoti, siekiant užtikrinti dušo kabinos, vonios arba dušo padėklo sandarumą.

Tam, kad užtikrintumėte dušo padėklo sandarumą, jums reikės vienos didelės silikono tūtelės (310 ml).



Kaina: 10.99

Apdailos juostelės

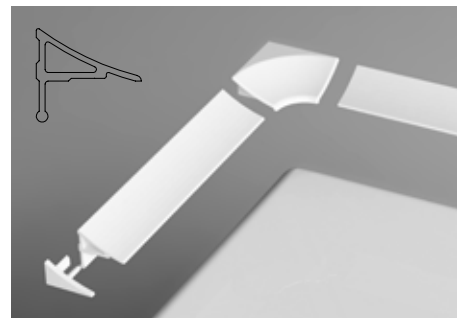
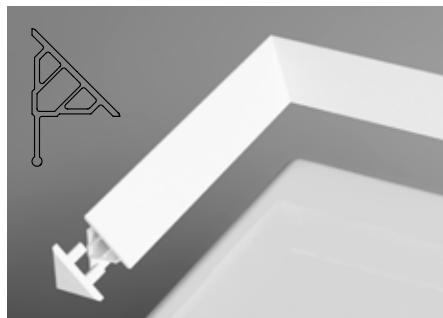
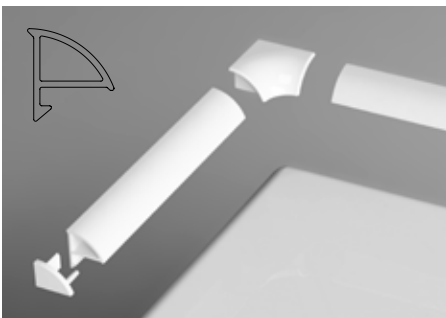


Kaina nuo: **3,99**

Apdailos juostelės

Apdailos juostelės naudojamos sandarinti plyšelius tarp sienos ir dušo padėklo. Jos ne tik atrodo dekoratyviai, bet yra ir praktiškos: nekeičia spalvos, be to, plyšeliuose nesikaups nešvarumai. Apdailos juostelės spalva idealiai dera prie dušo padėklo spalvos.

Gaminamos 1100 ir 2000 mm ilgio ir 6, 10 bei 11 mm pločio juostelės, kurios tinka visiems dušo padėklams.



Apdailos juostelė 6

- užpildo iki 6 mm tarpą
- galima pritaikyti rinkinį, kurį sudaro: 2 apdailos juostelių kampukai ir 2 sujungimo kampukai

Apdailos juostelė 10

- užpildo iki 10 mm tarpą
- galima pritaikyti juostelės kampuką.
- Status kampas suformuojamas juostelę nupjaunant 45° kampu

Apdailos juostelė 11

- užpildo iki 11 mm tarpą
- galima pritaikyti rinkinį, kurį sudaro: 2 apdailos juostelių kampukai ir 2 sujungimo kampukai

Kodas:	Apdailos juostelės	Kaina
XB441100001	Apdailos juostelė 6/1100 balta	3,99
XB442000001	Apdailos juostelė 6/2000 balta	8,99
B440000001	Apdailos juostelės 6 komplektas, baltas	4,69

Kodas:	Apdailos juostelės	Kaina
XB451100001	Apdailos juostelė 10/1100 balta	5,49
XB452000001	Apdailos juostelė 10/2000 balta	9,99
XB430001001	Apdailos juostelės 10 kampelis baltas	1

Kodas:	Apdailos juostelės	Kaina
XB461100001	Apdailos juostelė 11/1100 balta	4,99
XB462000001	Apdailos juostelė 11/2000 balta	8,49
B460000001	Apdailos juostelės 11 komplektas, baltas	4,99

Rekomenduojamas padėklų sandarinimas

Dėl blogai užsandarintos siulės tarp padėklo ir sienos, gali atsirasti pelėsis, todėl būtina tinkamai užsandarinti. Tarpe tarp padėklo ir sienos galima naudoti apdailos juostelę, kurios dėka Jūsų darbas atrodys atliktas profesionaliai.

Apdailos juostelė

Silikoninis glaistas RAVAK

Lipni juosta

Padėklas



Universalus montavimo rinkinys

Montavimo rinkinys, skirtas sandarinti padėklą, statomą jau keraminėmis plytelėmis iškljuotame vonios kambaryje. Netvirtinant prie sienų paviršiaus pasiekiamas vizualiai tobulas dušo padėklo ir sienos sujungimas.

Rinkinį sudaro:

Silikoninis glaistas RAVAK Professional (310 ml), baltas

Lipni juosta, 2200mm ilgio

Apdailos juostelė 6/1200mm (2 vnt.)

Apdailos juostelės kampeliai (2 vnt.)

Kodas: A000000004



Kaina: 22,90

Dušo padėklų LA kojelės (universali atrama).

Universali atrama yra skirta visų tipų LA padėklams (išskyrus Sabina), jos palengvina dušo padėklo plokštumos lygiavimą. Taip sumontuotas dušo padėklas gali būti lengvai sutvirtintas ir uždengtas plytelėmis.

Universalios atramos komplektas susideda iš dviejų metalinių strypų (600, 650 arba 750 mm – priklausomai nuo dušo padėklo dydžio) ir keturių reguliuojamų kojelių.



Kaina nuo: 28

Dušo padėklų atramos Galaxy Pro

Lietus padėklus - Galaxy Pro, Galaxy Pro 10°, Galaxy Pro Flat ir Galaxy Pro Chrome galima įrengti tiesiog į grindis, nenaudojant kojelių.

Tuo atveju, jeigu norime dušo padėklą pastatyti ant kojelių, rekomenduojame panaudoti kojelių rinkinį Base Galaxy Pro, susidedantį iš 5 vnt. kojelių, ir statyti ant jau paklotų grindų plytelių.



Kaina: 17

Kodas:	Atrama (kojelės)	Kaina
B2F0000001	Universali atrama 600 po padėklu LA 80cm + Aneta 75 x 90 LA	28
B2F0000002	Universali atrama 650 po padėklu LA 90cm	29
B2F0000003	Universali atrama 750 po padėklu LA 100cm	30
XB2J000000N	Atrama (kojelės) Galaxy Pro po padėklu Galaxy Pro	17

Nutekamieji latakai

Išryškina grindų ir sienų
plytelių grožį



Nerūdijančio plieno latakas, montuojamas prie sienos

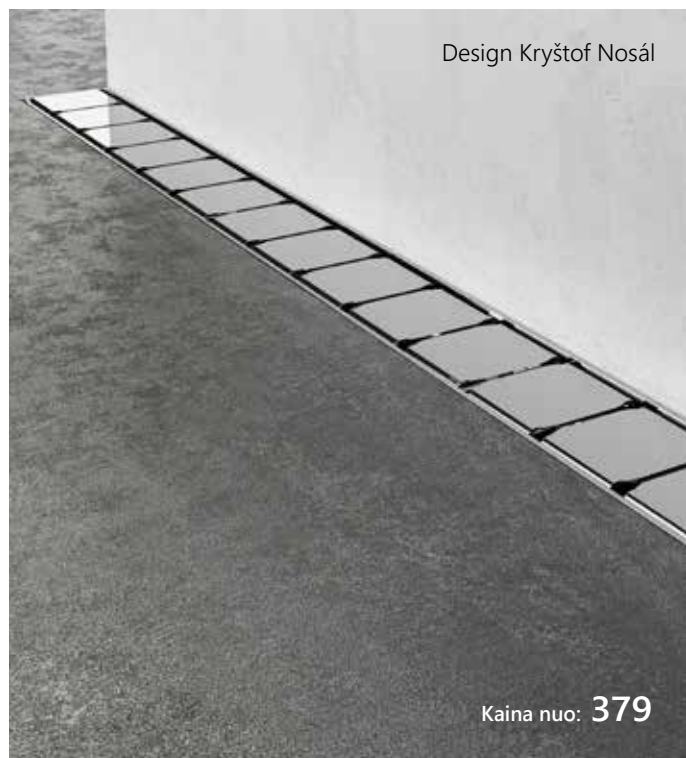
Chrome



Runway



10°



- Trys tipai - **10°, Chrome, Runway**
- latakas pagamintas iš kokybiško nerūdijančio plieno, o prie specialiai apdoroto jo paviršiaus "neprikibs" nešvarumai
- latakas ir sifono valymas yra itin paprastas
- vandens ištekėjimas - 60 l/min
- yra dviguba kvapų užtvara
- kvapų užtvaros aukštis - 50 mm
- greita ir tiksli latakų instaliacija



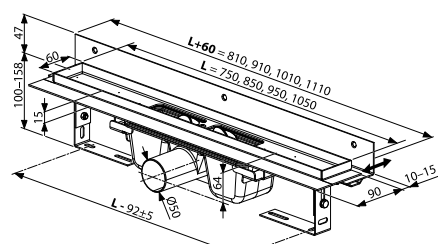
KONCEPCIJA



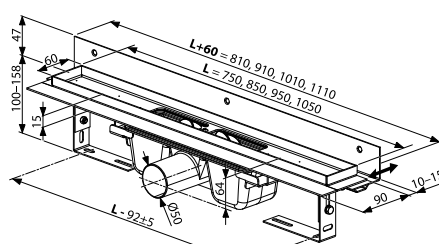
25 METŲ
GARANTUOJAMA
LATAKAMS

Nutekamasis latakas, montuojamas prie sienos, turi specialų sieninį L profilį, leidžiantį naudoti skirtingo storio sienų plyteles. Reguluojamas iki 12 mm. Perkant lataką Jums nebūtina turėti pasirinktos plytelės.

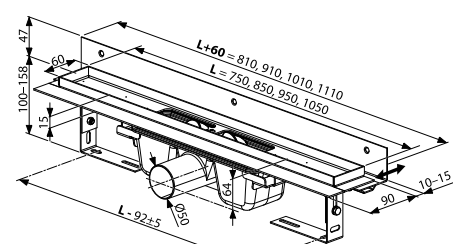
Kodas:	Pavadinimas	Statybinis aukštis (mm)	Min. kabinos dydis (mm)	Kaina
X01624	Chrome 750 - nerūdijančio plieno	100	900	379
X01627	Chrome 850 - nerūdijančio plieno		1000	399
X01630	Chrome 950 - nerūdijančio plieno		1100	419
X01633	Chrome 1050 - nerūdijančio plieno		1200	439
X01625	Runway 750 - nerūdijančio plieno	100	900	379
X01628	Runway 850 - nerūdijančio plieno		1000	399
X01631	Runway 950 - nerūdijančio plieno		1100	419
X01634	Runway 1050 - nerūdijančio plieno		1200	439
X01626	10° 750 - nerūdijančio plieno	100	900	379
X01629	10° 850 - nerūdijančio plieno		1000	399
X01632	10° 950 - nerūdijančio plieno		1100	419
X01635	10° 1050 - nerūdijančio plieno		1200	439



Chrome



Runway

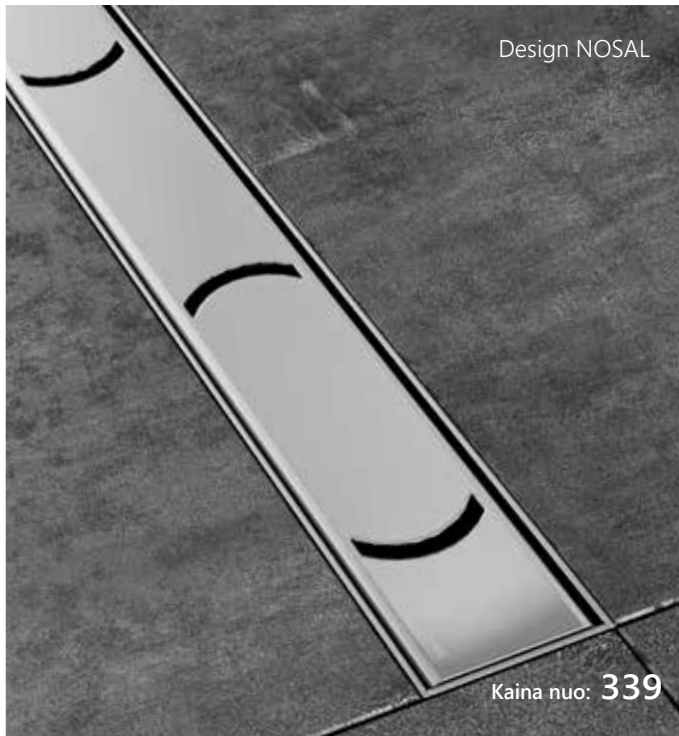


10°

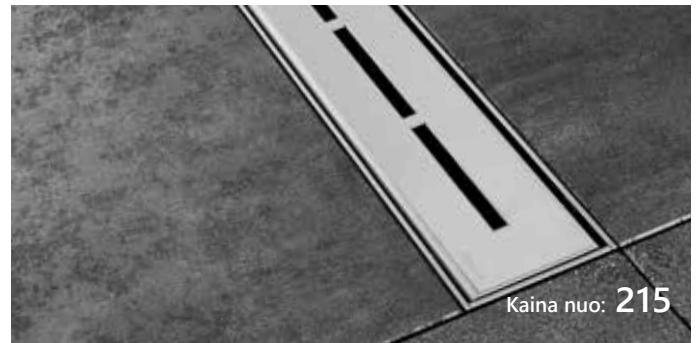
Kainos nurodytos Eur su PVM

Nerūdijančio plieno latakai

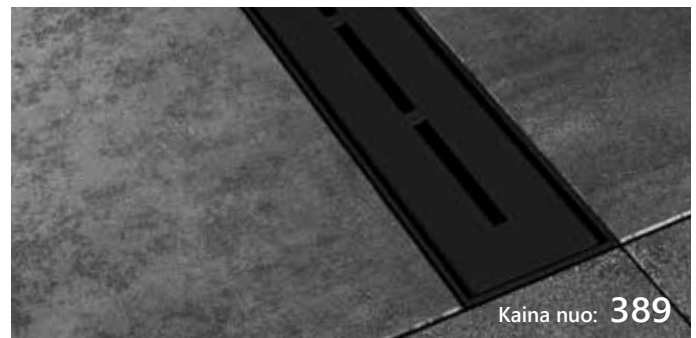
Chrome



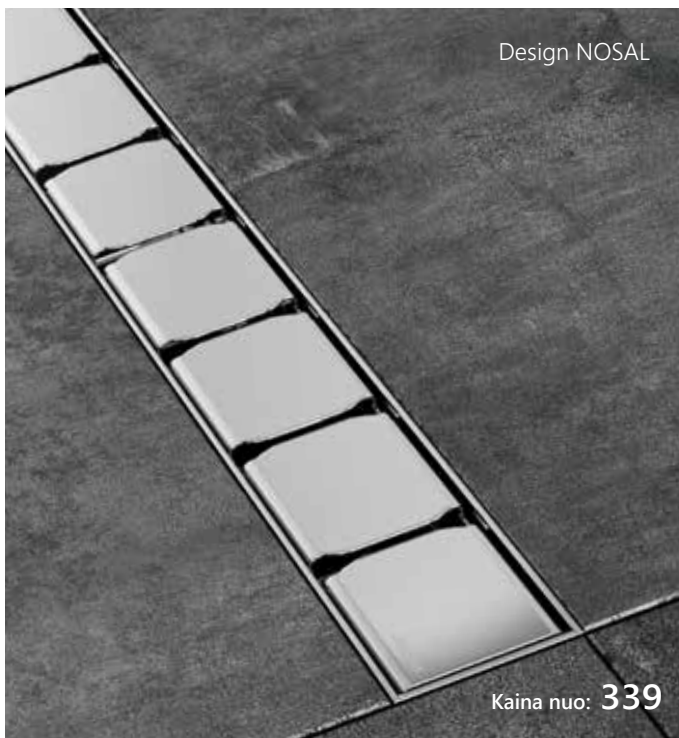
Runway



Runway juodas



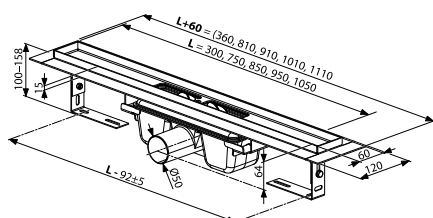
10°



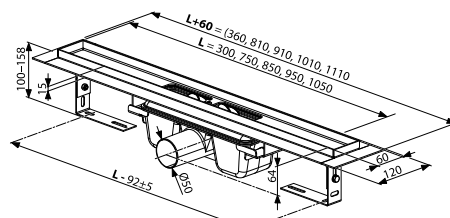
- Trys tipai - **10°, Chrome, Runway**
- latakas pagamintas iš kokybiško nerūdijančio plieno, o prie specialiai apdoroto jo paviršiaus "neprikibs" nešvarumai
- latakas ir sifono valymas yra itin paprastas
- vandens ištekėjimas - 60 l/min
- yra dviguba kvapų užtvara
- kvapų užtvartos aukštis - 50 mm
- greita ir tiksli latakų instaliacija



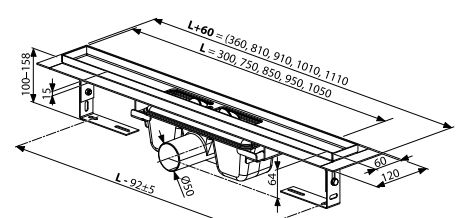
Kodas:	Pavadinimas	Statybinis aukštis (mm)	Min. kabinos dydis (mm)	Kaina
X01621	Chrome 750 - nerūdijančio plieno	100	900	339
X01427	Chrome 850 - nerūdijančio plieno		1000	335
X01428	Chrome 950 - nerūdijančio plieno		1100	349
X01429	Chrome 1050 - nerūdijančio plieno		1200	365
X01418	Runway - 300 nerūdijančio plieno	100	-	215
X01622	Runway 750 - nerūdijančio plieno		900	339
X01750	Runway 750 - juodas		900	389
X01388	Runway 850 - nerūdijančio plieno		1000	329
X01751	Runway 850 - juodas	1000	399	
X01390	Runway - 950 nerūdijančio plieno	1100	349	
X01392	Runway - 1050 nerūdijančio plieno	1200	369	
X01623	10° 750 - nerūdijančio plieno	100	900	339
X01576	10° 850 - nerūdijančio plieno		1000	329
X01577	10° 950 - nerūdijančio plieno		1100	349
X01578	10° 1050 - nerūdijančio plieno		1200	369



Chrome



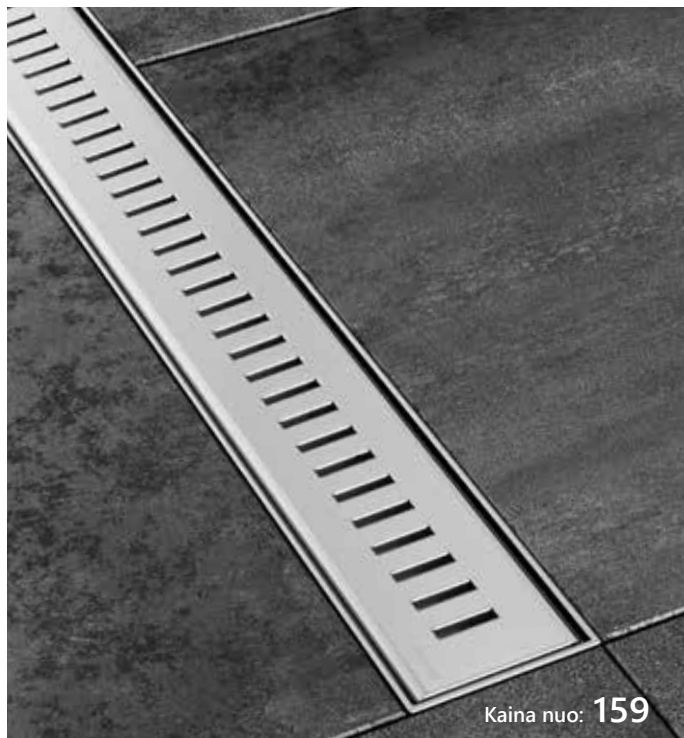
Runway



10°

Kainos nurodytos Eur su PVM

Zebra



SN501



Plastikinis latakas su nerūdijančio plieno grotelėmis Zebra

- dėl žemo aukščio tinka montuoti rekonstruojant vonios kambarį
- latakų valymas yra itin paprastas
- vandens ištekėjimas - 30 l/min
- kombinuota kvapų užtvara, kurios aukštis 28 mm
- žemas statybinis aukštis - 75 mm
- plastikas atsparus chemikalų poveikiui

Plastikinis latakas su nerūdijančio plieno grotelėmis SN501

- tinka montuoti ir vonios kambariuose, ir techninėse patalpose
- grotelės pagamintos iš kokybiško nerūdijančio plieno
- vandens srautas - 37 l/min
- kombinuota kvapų užtvara, kurios aukštis 30 mm
- 2-jų lygių nerūdijančio plieno izoliacija

6/3*

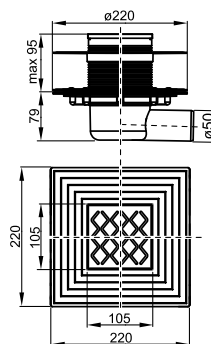
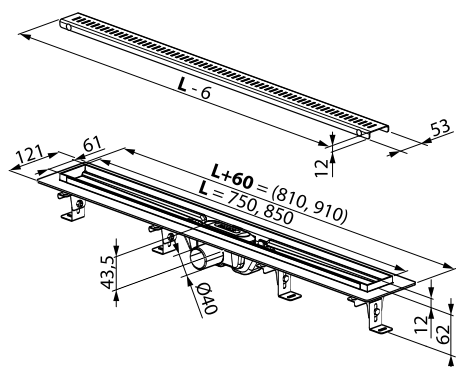
6/3* METŲ GARANTUOJAMA
PLASTIKINIAMS
NUTEKAMIESiems
LATAKAMS

Kodas:	Pavadinimas	Statybinis aukštis (mm)	Min. kabinos dydis (mm)	Kaina
X01433	Zebra 750 - plastikinis	75	900	159
X01434	Zebra 850 - plastikinis	75	1000	179

6/3*

6/3* METŲ
GARANTUOJAMA
GROTELĖMS

Kodas:	Pavadinimas	Min. statybinis aukštis (mm)	Kaina
X01435	Drenažas Snake SN105x105/50 - nerūdijančio plieno	104	39
X01572	Nutekamojo latakų priklijuojama hidroizoliacija (300x300)	-	17



Kainos nurodytos Eur su PVM (/ * keičiamos gaminių dalys)

A high-angle photograph of a woman with her hair in a bun, relaxing in a white bathtub filled with bubbles. The scene is set in a minimalist bathroom with light-colored walls and a white floor.

Vonios

Grožio, naudos ir unikalumo derinys

Kiekviena mūsų vonia pasiūlys jums savo istoriją, devizą ar idėją, kurios pagrindu atsirado modelis, ir įgyta atitinkama vertė.

RAVAK asortimente rasite vonias kiekvienam vonios kambariui. Nuo specialios mažos vonios nedidelėms erdvėms iki asimetrinių vonių, kuriose taip pat galite mėgautis dušu kaip ir klasikinėje dušo kabinoje, bei laisvai pastatomų vonių.

Su daugeliu jų galima montuoti vonios sieneles ir duris, galėsite mėgautis maudymusi duše. Pasirinkę tinkamą vonią su vonios durimis sukursite erdvią dušo kabiną.



Vonios

Renkatės laisvai pastatomą, stačiakampę ar asimetrinę vonią? O gal Jums svarbu, kad būtų pakankamai vietos susidėti daiktams? Ieškote vonios, pritaikytos mažesniems vonios kambariams? O gal vonios, skirtos maudytis dviese?

Ypsilon 180 x 80 psl. 158



Ypsilon Wall 178 x 86 psl. 160

naujiena



Solo 178 x 80 psl. 162



Freedom O 169 x 80 psl. 164



Freedom W a W juoda 166 x 80 psl. 166 - 168



City ir City Slim 180 x 80 psl. 170 - 172



Formy 01 ir Formy 01 Slim 180 x 80, 170 x 75 psl. 174 - 176



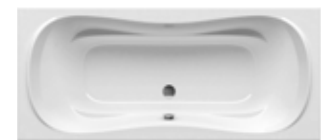
Formy 02 ir Formy 02 Slim 180 x 80 psl. 178 - 180



10° 170 x 75 psl. 182



Campanula II 180 x 80, 170 x 75 psl. 184



Chrome ir Chrome Slim 170 x 75, 160 / 150 x 70 psl. 186 - 188



Classic II 170 / 160 / 150 / 140 / 120 x 70 psl. 190



naujiena

Vanda II 170 / 160 / 150 x 70 psl. 192



NewDay 150 x 150, 140 x 140 psl. 194



Gentiana 150 x 150, 140 x 140 psl. 196



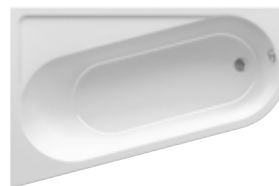
LoveStory II 196 x 139 psl. 198



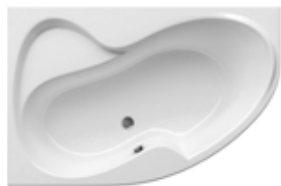
10° 170 x 100, 160 x 95 psl. 200



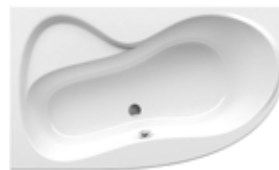
Chrome 170 / 160 x 105 psl. 202



Rosa II 170 / 160 / 150 x 105 psl. 204



Rosa 95 160 / 150 x 95 psl. 206



Rosa I 160 / 150 / 140 x 105 psl. 208



Avocado 160 / 150 x 75 psl. 210



BeHappy II 170 / 160 / 150 x 75 psl. 212

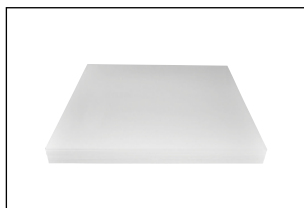


Asymmetric 170 x 110, 160 x 105, 150 x 100 psl. 214

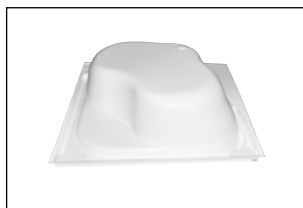


Vonia kaip ne vonia

Akrilo vonių gamyba



Akrilo plokštė (PMMA) Mes netaupome medžiagoms ir naudojame tik aukščiausios kokybės akrilo lakštus.



Akrilo liejinys Mes naudojame vertikalią taškinio šildymo technologiją, kurios dėka galime išgauti optimalų vonios sienelių storį.



Gaminio sustvirtinimas Sustvirtinimas stiklo pluošto laminatu.



Pagaminta vonia Aukščiausios kokybės vonia rinkoje.

Kodėl akrilas?

Akrilas yra labiausiai naudojama prestižinė medžiaga, iš kurios liejamos vonios ir padėklai. Tikslus jo pavadinimas yra polimetilmetakrilas, tačiau praktikoje dažnai naudojamas sutrumpintas pavadinimas "akrilas". Pagal akrilo plokščių gamybos būdą išskiriamos dvi akrilo rūšys: ekstruduotas ir lietas. Cheminiu požiūriu tai yra dvi vienodos medžiagos. Skirtingas jų gamybos būdas turi įtakos esminėms šios medžiagos naudingosioms savybėms. Gaminant ekstruduotą akrilą, išsaugoma tik dalis šios medžiagos savybių. Priešingai, lietas akrilas liejamas į paruoštas formas, todėl akrilo plokštė išsaugo visas jai būdingas fizikines savybes. Lietas akrilas yra kokybiškesnis: gaminyje ilgai išlaiko formą, ir neskyta. Todėl lietas akrilas brangesnis nei ekstruduotas. Atsižvelgiant į tai, kad akrilas lengvai lankstomas, iš jo nesudėtinga gaminti bet kokio dizaino gaminius. Presuojant akrilo liejinius naudojamos aliuminio formos, užtikrinančios tikslią kiekvieno gaminio formą. Kitas akrilo privalumas – blizgantis ir nerūdijantis paviršius, kurį lengva valyti. Jis pasižymi antibakterinėmis savybėmis. Akrilo vonia, priešingai nei skardinė, pranašesnė tuo, kad palietus, visada šilta ir greitai įšyla, tad tokioje vonioje niekada nebus šalta.

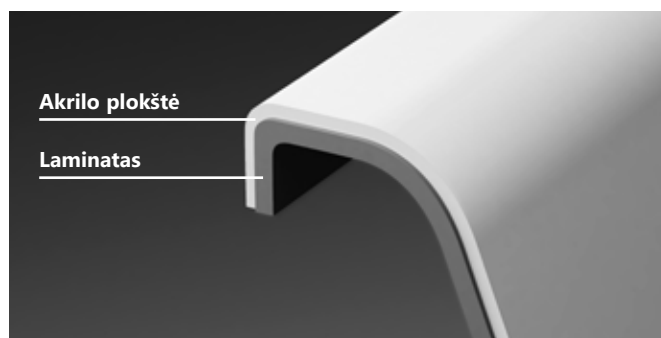
Dėl šių priežasčių lietas akrilas vienareikšmiškai pasirinktas ir įmonės RAVAK, kuri vonioms suteikia 10-ties metų garantiją.



Sustiprinimas

Tvirtinant laminatu, ant akrilo liejinių purškiamas dervos ir stiklo pluošto mišinys.

Sudedamųjų dalių ir purškimo skaičiaus santykis nustatomas kompiuterine programa kiekvienam gaminiui atskirai. Gaminys su užpurkštu sluoksniu vėliau "išdžiovinamas" specialioje patalpoje. Laminato privalumas – didelis tvirtumas ir gaminio sandarumas. Visa tai pasiekama už prieinamą kainą.



Akrilo plokštė

Laminatas

Simbolių, naudojamų vonių techniniuose brėžiniuose, paaiškinimas

- vonios krašto maišytuvas (krioklys)
- vonios maišytuvas, montuojamas į grindis
- sieninis arba potinkinis vonios maišytuvas



Design NOSAL

Ypsilon

Nauja romantikos forma





Švelni geometrija

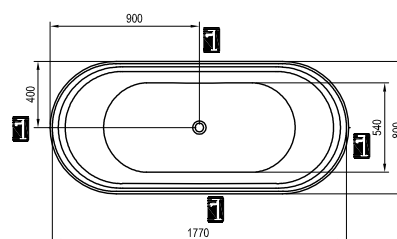
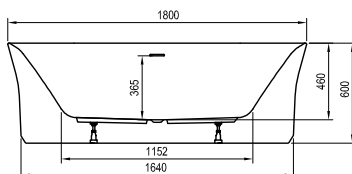
Griežtą simetrinę formą dizaineris pakeitė švelnia, romantiško stiliaus išorinių linijų koncepcija. Nesudėtinga vonios forma atitinka šiuolaikinį dizainą, tačiau tuo pačiu suteikia komfortą.

Laisvė ir komfortas

Pečių srityje forma praplatėja, todėl patogesnis rankų pasidėjimas, lengviau atsipalaiduoja kaklas bei galva. Komfortas gulint vonioje Ypsilon kartu su šiltos vonios poveikiu suteikia kūnui nepakartojamą laisvės jausmą.

Kaina 1999 Eur.

Ypsilon
180 x 80



270l	55kg	10
TORIS	SVORIS	10 METŲ GARANTIJĄ VONIOMS

Kodas:	VONIA	Kaina
XC00100026	Vonia Ypsilon 1800x800 sniego baltumo laisvai pastatoma	1999
XC00100034	Vonia Ypsilon 1800x800 sniego baltumo/juodas sifonas, laisvai pastatoma	2199



Grindinis vonios maišytuvas Freedom, žr. psl. 384.

Visa instaliacija (nuotėkų vamzdis ir vandens įvadas grindiniam maišytuvui) turi būti sumontuota grindyse. Vonios sifono komplektas ir atrama (kojelės) yra pakuotėje. Vonia Ypsilon negali būti papildyta sienele. Kainos nurodytos Eur su PVM

naujiena

Design NOSAL

Ypsilon Wall

Nauja romantikos forma



Vonia Ypsilon Wall



Viskas ko reikia po ranka

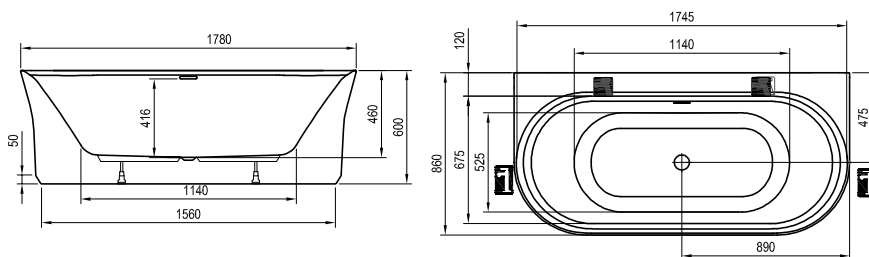
Rūpestingai apgalvotas romantiškos vonios išorines linijas papildoma į sieną nukreipta daiktų pasidėjimo vieta. Mėgstamus aksesuarus patogiam poilsiui galite turėti po ranka.

Laisvė ir komfortas

Pečių srityje forma praplatėja, todėl patogesnis rankų pasidėjimas, lengviau atsipalaiduoja kaklas bei galva. Komfortas gulint vonioje Ypsilon kartu su šiltos vonios poveikiu suteikia kūnui nepakartojamą laisvės jausmą.

Kaina 1999 Eur.

Ypsilon Wall
178 x 86



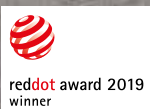
245l	52kg	10
TORIS	SVORIS	10 METŲ GARANTIJĄ VONIOMS

Kodas:	VONIA	Kaina
XC00100028	Vonia Ypsilon Wall 1780x860 sniego baltumo laisvai pastatoma	1999
XC00100035	Vonia Ypsilon Wall 1780x860 sniego baltumo/juodas sifonas, laisvai pastatoma	2199



Visa instaliacija (nuotėkų vamzdis ir vandens įvadas grindiniam maišytuvui) turi būti sumontuota grindyse. Vonios sifono komplektas ir atrama (kojelės) yra pakuotėje. Vonia Ypsilon negali būti papildyta sienele. Kainos nurodytos Eur su PVM

Design NOSAL



Solo

Solo grynoms formoms



Unikalus dizainas

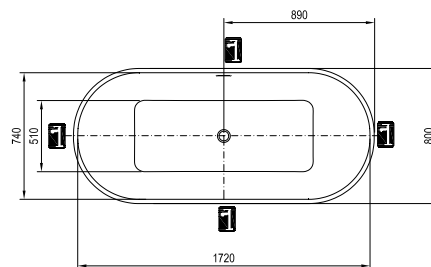
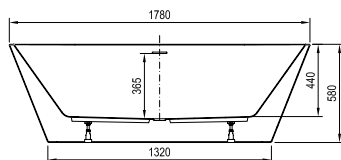
Dviejų pagrindinių geometrinių formų išskirtinė kombinacija sukuria harmoningą visumą. Stačiakampis pagrindas suteikia voniai vizualaus stabilumo, ovalo formos viršutinė dalis sustiprina ramybės ir poilsio jausmą.

Natūralus elementas

Dėmesį patraukia minimalistine išraiška ir nepriklausomybe erdvėje. Puikiausiai tiks ir ramiai iš karto dviejų žmonių meditacijai.

Kaina 1999 Eur.

Solo
178 x 80



Kodas:	VONIA	Kaina
XC00100025	Vonia Solo 1780x800 sniego baltumo laisvai pastatoma	1999
XC00100036	Vonia Solo 1780x800 sniego baltumo/juodas sifonas, laisvai pastatoma	2199



Prie Solo vonios siūlome vandens maišytuvą, montuojamą į grindis žr. psl. 384



Praustuvas Solo žr. psl. 250.

Visa instaliacija (nuotėkų vamzdis ir vandens įvadas grindiniam maišytuvui) turi būti sumontuota grindyse. Vonios sifono komplektas ir atrama (kojelės) yra pakuotėje. Vonios Solo negalima papildyti vonios sienoje. Kainos nurodytos Eur su PVM



Freedom O

Laisvē yra proto būsenā



Taisykles nustatote Jūs

Įsirenkite ją ten, kur pageidaujate: ar kambario vidury, ar prie sienos. Atsipalaiduokite ir mėgaukitės poilsiu.

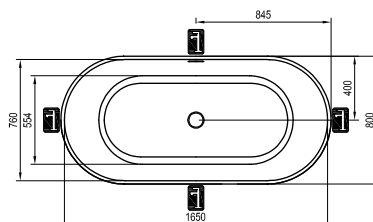
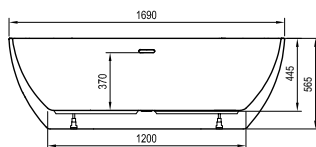
Natūralumas

Gracingos lenktos linijos be aštrių kraštų ir kampų. Ovali vonia Jus švelniai apkabins ir padės natūraliai atsipalaiduoti.

Kaina 1999 Eur.

Freedom O

169 x 80



Kodas:	VONIA	Kaina
XC00100020	Vonia Freedom O 1690x800 sniego baltumo laisvai pastatoma	1999
XC00100032	Vonia Freedom O 1690x800 sniego baltumo/juodas sifonas-laisvai pastatoma	2199



Grindinis vonios maišytuvas
FM 080.00

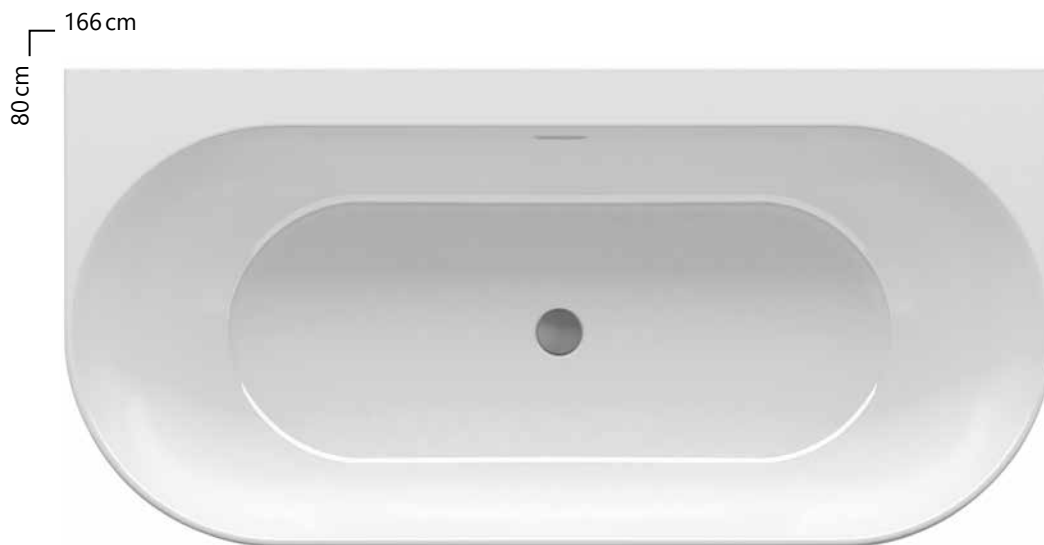
Visa instaliacija (nuotėkų vamzdis ir vandens įvadas grindiniam maišytuvui) turi būti sumontuota grindyse. Vonios sifono komplektas ir atrama (kojelės) yra pakuotėje. Vonios sienelė prie vonios Freedom O nemontuojama.
Kainos nurodytos Eur su PVM

Grindiniai vandens maišytuvai žr. psl. 384.



Freedom W

Švelniai dominuoja vonios kambaryje



Pritvirtinta prie sienos

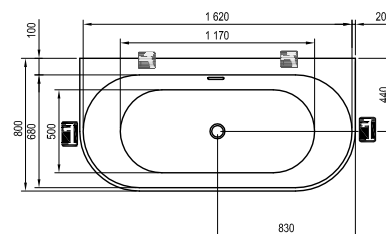
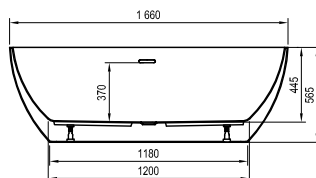
Vonia Freedom W - tai laisvai pastatomų ir klasikinių vonių suvienijimas atskleidžiant visus šio sprendimo privalumus. Subtilus vonios grožis ir švelnios linijos tiesiog kviečia Jus atsipalaiduoti ir mėgautis laiku, praleistu vonioje. Platus sieninis vonios kraštas gali būti naudojamas vonios reikmenims susidėti, todėl viskas, ko Jums reikės vonioje, bus tiesiog po ranka.

Paruošta maudynėms

Vonios dizainas apgalvotas taip, kad Jums nebereikėtų galvoti apie papildomą vonios apdailą. Užapvalinta subtiliai plona priekinė vonios forma puikiai derės bet kokio stiliaus vonios kambaryje.

Kaina 1999 Eur.

Freedom W 166 x 80



Kodas:	VONIA	Kaina
XC00100024	Vonia Freedom W 1660x800 sniego baltumo laisvai pastatoma	1999
XC00100033	Vonia Freedom W 1660x800 sniego baltumo/juodas sifonas laisvai pastatoma	2199



Prie vonios Freedom W rekomenduojame vonios prileidimui vandens maišytuvą CR 025.00 žr. psl. 386.

Vonios sifono komplektas ir atrama (kojelės) yra pakuotėje.
Vonios sienelė prie vonios Freedom W negalima.
Kainos nurodytos Eur su PVM

Freedom W

Juodas perlas vonios kambario dekoravimui





Pritvirtinta prie sienos

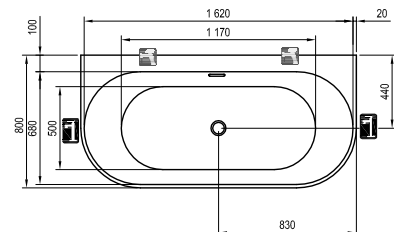
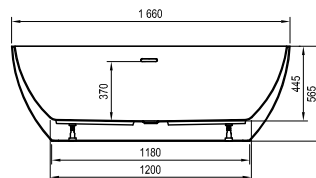
Vonia Freedom W - tai laisvai pastatomų ir klasikinių vonių suvienijimas atskleidžiant visus šio sprendimo privalumus. Subtilus vonios grožis ir švelnios linijos tiesiog kviečia Jus atsipalaiduoti ir mėgautis laiku, praleistu vonioje. Platus sieninis vonios kraštas gali būti naudojamas vonios reikmenims susidėti, todėl viskas, ko Jums reikės vonioje, bus tiesiog po ranka.

Pageidaujama dominantė

Ten, kur tikimasi tik baltos spalvos, jus nustebins juoda. Juoda spalva atkreips dėmesį į vonią ir suteiks vonios kambariui išskirtinumo bei gylio. Juoda vonios išorė tuo pačiu lengvai derinama su kita vonios įranga.

Kaina 2999 Eur.

Freedom W 166 x 80



Kodas:	VONIA	Kaina
XC00100027	Vonia Freedom W 1660x800 sniego baltumo/juoda laisvai pastatoma	2999



Vonios sifono komplektas ir atrama (kojelės) yra pakuotėje.
 Vonios sienelė prie vonios Freedom W negalima.
 Vonios Freedom W juodos spalvos gaminamos pagal užsakymą. Kainos nurodytos Eur su PVM

Design NOSAL

City

Tiesiog elegantiška





Erdvi

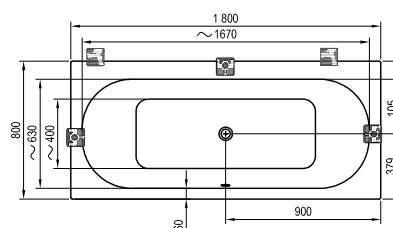
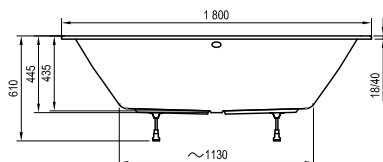
Komfortiška, didelė ir pastebima. Viskas, ko reikia patogaus miestietiško stiliaus voniai.

Kelianti pasitikėjimą

Nešaukia visam pasauliui apie savo unikalumą. Priešingai, ji kantriai laukia jūsų dėmesio. Pastebėję vonią City nebegalėsite atitraukti žvilgsnio. Jos griežtos, natūralios ir elegantiškos formos jūsų niekada nevargins.

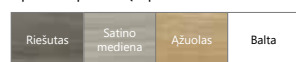
Kaina 549 Eur.

City / City Slim 180 x 80



220l	28 kg	10	5
TORIS	SVORIS	10 METŲ GARANTUJAMA VONIOS APDAILOS PLOKŠTĖMS	5 METŲ GARANTUJAMA VONIOS APDAILOS PLOKŠTĖMS

Apdailos plokščių tipai:



Kodas:	VONIA	Kaina
C920000000	Vonia CITY 180 x 80 sniego baltumo	549
Kodas:	ATRAMOS CITY	Kaina
CY00040000	Atrama 80 universali	49
Kodas:	PANELĖS CITY	Kaina
X000001059	Priekinė apdailos plokštė 180 balta	199
X000001060	Priekinė apdailos plokštė 180 ažuolas	199
X000001061	Priekinė apdailos plokštė 180 riešutas	199
X000001107	Priekinė apdailos plokštė 180 satino mediena	199
X000001062	Šoninė apdailos plokštė 80 L balta	99
X000001065	Šoninė apdailos plokštė 80 R balta	99
X000001063	Šoninė apdailos plokštė 80 L ažuolas	99
X000001066	Šoninė apdailos plokštė 80 R ažuolas	99
X000001064	Šoninė apdailos plokštė 80 L riešutas	99
X000001067	Šoninė apdailos plokštė 80 R riešutas	99
X000001108	Šoninė apdailos plokštė 80 L satino mediena	99
X000001109	Šoninė apdailos plokštė 80 R satino mediena	99



Prie vonios City galima įrengti panelius: baltos, riešuto, ažuolo arba satino medžio spalvos.

Vonia City gali būti papildyta vonios sienele BVS1, BVS2, CVS2, PVS1, NVS1 žr. psl. 223.

Rekomenduojame komplektuoti kartu su 800mm ilgio vonios sifonu, žr. psl. 216.

Kainos nurodytos Eur su PVM

Garantijos sąlyga yra originalios RAVAK atramos (kojelė) šiam vonios tipui pagal montavimo instrukciją panaudojimas

Design NOSAL

City Slim

Tiesiog elegantiška





Vonia, kurios kraštas tik 18 mm

Erdvi

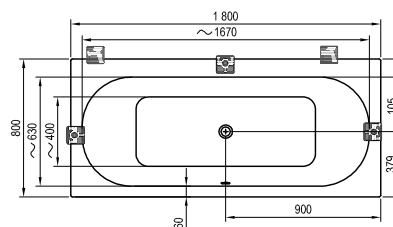
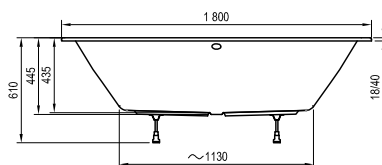
Komfortiška, didelė ir pastebima. Viskas, ko reikia patogaus miestietiško stiliaus voniai.

Kelianti pasitikėjimą

Pastebėję vonią City nebegalėsite atitraukti žvilgsnio. Jos griežtos, natūralios ir elegantiškos formos jūsų niekada nevargins.

Kaina 549 Eur.

City / City Slim 180 x 80



2201	25 kg	10	5
TŪRIS	SVORIS	10 METŲ GARANTUJA VONIOMS	5 METŲ GARANTUJA VONIŲ APDAILOS PLOKŠTĖMS

Apdailos plokščių tipai:

Riešutas	Satino mediena	Ažuolas	Balta
----------	----------------	---------	-------

Kodas:	VONIA	Kaina
C921300000	Vonia CITY 180 x 80 Slim sniego baltumo	549
Kodas:	ATRAMOS CITY	Kaina
CY00040000	Atrama 80 universali	49
Kodas:	PANELĖS CITY SLIM	Kaina
X000001059	Priekinė apdailos plokštė 180 balta	199
X000001060	Priekinė apdailos plokštė 180 ažuolas	199
X000001061	Priekinė apdailos plokštė 180 riešutas	199
X000001107	Priekinė apdailos plokštė 180 satino mediena	199
X000001062	Šoninė apdailos plokštė 80 L balta	99
X000001065	Šoninė apdailos plokštė 80 R balta	99
X000001063	Šoninė apdailos plokštė 80 L ažuolas	99
X000001066	Šoninė apdailos plokštė 80 R ažuolas	99
X000001064	Šoninė apdailos plokštė 80 L riešutas	99
X000001067	Šoninė apdailos plokštė 80 R riešutas	99
X000001108	Šoninė apdailos plokštė 80 L satino mediena	99
X000001109	Šoninė apdailos plokštė 80 R satino mediena	99



Voniai City Slim galima naudoti baltos, riešuto, ažuolo arba satino medienos spalvų apdailos plokštes.

Vonia City Slim galima papildyti vonios sienele BVS1, BVS2, CVS2, PVS1, NVS1 žr. psl. 223.

Rekomenduojame komplektuoti kartu su 800mm ilgio vonios sifonu, žr. psl. 216.

Kainos nurodytos Eur su PVM

Garantijos sąlyga yra originalios RAVAK atramos (kojelių) šiam vonios tipui pagal montavimo instrukciją panaudojimas

Design NOSAL



Formy 01

Gryniausių formų minimalizmas

170 / 180 cm
75 / 80 cm



Niekada nesenstanti forma

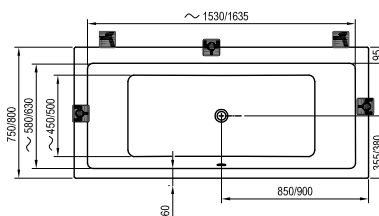
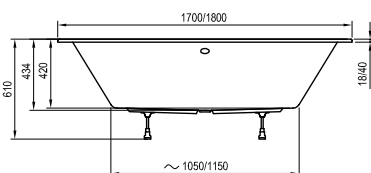
Įprastos stačiakampio formos simetriška vonia, kurios vienas šonas yra platesnis už kitą. Ji buvo kuriama kaip neįmantrių formų vonia, tačiau visiškai nėra nuobodi.

Galimybė sukurti individualų stilių

Vonią estetiškai galima įrengti taip, kad ji tiktų Jums ir Jūsų vonios kambaryje. Papildomai siūlome įsigyti baltos spalvos apdailos plokštę.

Kaina nuo 449 Eur.

Formy 01 / Formy 01 Slim 170 x 75, 180 x 80



2031 2401	24 kg 29 kg	KONCEPCIJA	10	5
TORIS	SVORIS		10 METŲ GARANTIJA VONIOMS	5 METŲ GARANTIJA VONIOS APDAILOS PLOKŠTĖMS



Vonios krašto maišytuvas CR 025.00.
Daugiau informacijos psl. 375.

Kodas:	VONIA	Kaina
C691000000	Vonia FORMY 01 170X75 sniego baltumo	449
C881000000	Vonia FORMY 01 180X80 sniego baltumo	479
Kodas:	ATRAMOS + APDAILOS PLOKŠTĖS + TVIRTINIMO KOMPLEKTAI	Kaina
CY00030000	Atrama 75 universali	49
CY00040000	Atrama 80 universali	49
CZ001V0A00	Priekinė apdailos plokštė A/U 170 sniego baltumo	165
CZ001Y0A00	Priekinė apdailos plokštė A/U 180 sniego baltumo	185
CZ00130A00	Šoninė apdailos plokštė A/U 75 sniego baltumo su tvirtinimu	115
CZ00140A00	Šoninė apdailos plokštė A/U 80 sniego baltumo su tvirtinimu	115
B23600000N	Priekinės apdailos plokštės tvirtinimo komplektas universalus	23



Praustuvas Formy žr. psl. 248.

Vonia Formy 01 gali būti papildyta vonios sienele BVS1, BVS2, CVS2 žr. psl. 223.
Rekomenduojame komplektuoti kartu su 800mm ilgio vonios sifonu, žr. psl. 216.
Kainos nurodytos Eur su PVM
Garantijos sąlyga yra originalios RAVAK atramos (kojelė) šiam vonios tipui pagal montavimo instrukciją panaudojimas

Design NOSAL

Formy 01 Slim

Gryniausiu formu minimalizmas

170 / 180 cm
75 / 80 cm



Dabar ir žemu, tik 18 mm aukščio, kraštu

Niekada nesenstanti forma

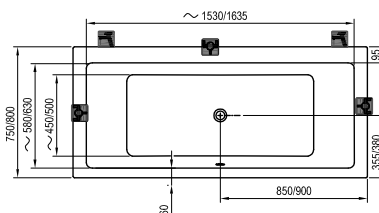
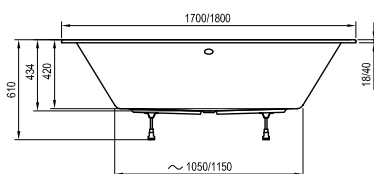
Įprastos stačiakampio formos simetriška vonia, kurios vienas šonas yra platesnis už kitą. Ji buvo kuriama kaip neįmantrių formų vonia, tačiau visiškai nėra nuobodi.

Galimybė sukurti individualų stilių

Vonią estetiškai galima įrengti taip, kad ji tiktų Jums ir Jūsų vonios kambaryje. Papildomai siūlome įsigyti baltos spalvos apdailos plokštę.

Kaina nuo 499 Eur.

Formy 01 / Formy 01 Slim 170 x 75, 180 x 80



2031
2401

TORIS

22 kg
27kg

SVORIS



KONCEPCIJA

10

10 METŲ
GARANTUJA
VONIOMS

5

5 METŲ
GARANTUJA
VONIOS APDAILOS
PLOKŠTĖMS

Kodas:	VONIA	Kaina
C691300000	Vonia FORMY 01 SLIM 170 x 75 sniego baltumo	499
C881300000	Vonia FORMY 01 SLIM 180 x 80 sniego baltumo	549
Kodas:	ATRAMOS + APDAILOS PLOKŠTĖS	Kaina
CY00030000	Atrama 75 universali	49
CY00040000	Atrama 80 universali	49
X000001059	Priekinė apdailos plokštė 180 balta	199
X000001062	Šoninė apdailos plokštė 80 L balta	99
X000001065	Šoninė apdailos plokštė 80 R balta	99



Vonios kambario baldai Formy žr. psl. 280.

Vonią Formy 01 galima papildyti vonios sieniele BVS1, BVS2, CVS2 žr. psl. 223.
Rekomenduojame komplektuoti kartu su 800mm ilgio vonios sifonu, žr. psl. 216.

Kainos nurodytos Eur su PVM

Garantijos sąlyga yra originalios RAVAK atramos (kojelių) šiam vonios tipui pagal montavimo instrukciją panaudojimas

Design NOSAL



Formy 02

Nedideli suapvalinimai, suteikiantys
naujo dinamiškumo



Naujas klasikinės vonios dizainas

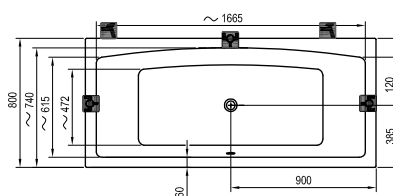
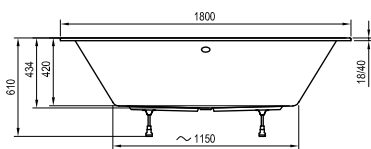
Įprastoms stačiakampės formos vonioms naujumo suteikia šiek tiek lenktos vidinės linijos, kurios kuria malonią atmosferą, o laikas vonioje tarsi sustoja.

Galimybė sukurti individualų stilių

Vonią galima įrengti taip, kad ji estetiškai džiugintų, atitiktų Jūsų asmenybę ir vonios kambario ypatumus. Papildomai siūlome įsigyti baltos spalvos apdailos plokštę.

Kaina 479 Eur.

Formy 02 / Formy 02 Slim 180 x 80



Kodas:	VONIA	Kaina
C891000000	Vonia FORMY 02 180x80 sniego baltumo	479
Kodas:	ATRAMOS + APDAILOS PLOKŠTĖS + TVIRTINIMO KOMPLEKTAI	Kaina
CY00040000	Atrama 80 universali	49
CZ001Y0A00	Priekinė apdailos plokštė A/U 180 sniego baltumo	185
CZ00140A00	Šoninė apdailos plokštė A/U 80 sniego baltumo su tvirtinimu	115
B23600000N	Priekinės apdailos plokštės tvirtinimo komplektas universalus	23



Maišytuvai laisvai pastatomoms vonioms ir praustuvams žr. psl. 372.

Vonia Formy 02 gali būti papildyta vonios sienele CVS2, PVS1, NVS1, BVS1, BVS2, žr. psl. 223.
 Rekomenduojame komplektuoti kartu su 800mm ilgio vonios sifonu, žr. psl. 216.
 Kainos nurodytos Eur su PVM
 Garantijos sąlyga yra originalios RAVAK atramos (kojelė) šiam vonios tipui pagal montavimo instrukciją panaudojimas

Design NOSAL



Formy 02 Slim

Nedideli suapvalinimai, suteikiantys naujo
dinamiškumo



Dabar ir žemu, tik 18 mm aukščio, kraštu

Naujas klasikinės vonios dizainas

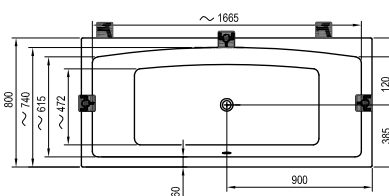
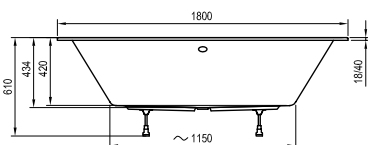
Įprastoms stačiakampės formos vonioms naujumo suteikia šiek tiek lenktos vidinės linijos, kurios kuria malonią atmosferą, o laikas vonioje tarsi sustoja.

Galimybė sukurti individualų stilių

Vonią galima įrengti taip, kad ji estetiškai džiugintų, atitiktų Jūsų asmenybę ir vonios kambario ypatumus. Papildomai siūlome įsigyti baltos spalvos apdailos plokštę.

Kaina 549 Eur.

Formy 02 / Formy 02 Slim 180 x 80



Kodas:	VONIA	Kaina
C891300000	Vonia FORMY 02 SLIM 180 x 80 sniego baltumo	549
Kodas:	ATRAMOS + APDAILOS PLOKŠTĖS	Kaina
CY00040000	Atrama 80 universali	49
X000001059	Priekinė apdailos plokštė 180 balta	199
X000001062	Šoninė apdailos plokštė 80 L balta	99
X000001065	Šoninė apdailos plokštė 80 R balta	99



Vonios kambario baldai Formy žr. psl. 280.

Vonią Formy 02 galima papildyti vonios sieniele CVS2, PVS1, BVS1, NVS1, BVS2, žr. psl. 223.
 Rekomenduojame komplektuoti kartu su 800mm ilgio vonios sifonu, žr. psl. 216.
 Kainos nurodytos Eur su PVM
 Garantijos sąlyga yra originalios RAVAK atramos (kojelių) šiam vonios tipui pagal montavimo instrukciją panaudojimas

Design NOSAL

10°

Moderni klasika





Praktiška ir erdvi

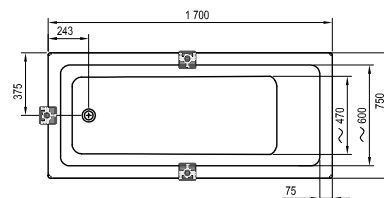
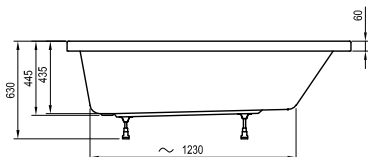
Erdvi ir ypatingai patogi subtilaus dizaino vonia. Vidinė jos erdvė išformuota taip, kad užtikrintų maksimalų komfortą. Vonia yra itin praktiška, todėl bus patogų atsipalaiduoti gulint vonioje arba stovint pasimėgauti dušu.

Nauja koncepcijos 10° vonia

Dėka to 10° koncepcija siūlo dvi skirtingas vonios įrengimo galimybes vonios kambaryje. Perversminis asimetrinės vonios variantas, pateiktas 200 puslapyje, puikiausiai tiks mažesnėms erdvėms, o kiekviename standartiniame arba didesniame vonios kambaryje puikiai tiks klasikinė stačiakampė vonia.

Kaina 429 Eur.

10°
170 x 75



Kodas:	VONIA	Kaina
CA71000000	Vonia 10° 170x75 sniego baltumo	429
Kodas:	ATRAMOS + APDAILOS PLOKŠTĖS + TVIRTINIMO KOMPLEKTAI	Kaina
CY00030000	Atrama 75 universali	49
CZ001V0A00	Priekinė apdailos plokštė A/U 170 sniego baltumo	165
CZ00130A00	Šoninė apdailos plokštė A/U 75 sniego baltumo su tvirtinimu	115
B23600000N	Priekinės apdailos plokštės tvirtinimo komplektas universalus	23



Vonia 10° gali būti papildyta vonios sienele NVS1, PVS1, CVS2, BVS1, BVS2, (žr. psl. 232).
Kainos nurodytos Eur su PVM
Garantijos sąlyga yra originalios RAVAK atramos (kojelių) šiam vonios tipui pagal montavimo instrukciją panaudojimas

Design NOSAL

Campanula II

Romantika šiuolaikiniame interjere



170 / 180 cm
75 / 80 cm



Pripažinta romantika

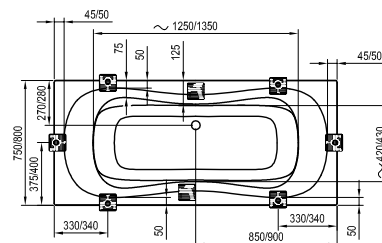
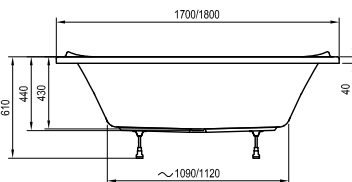
Skirtingai nuo kitų paprastų vonių vonioje Campanula II norisi praleisti romantiškus vakarus žvakių šviesoje.

Didesnis komfortas

Dėl centre esančios išleidimo angos vonioje galima maudytis dviese.

Kaina nuo 369 Eur.

Campanula II 170 x 75, 180 x 80



2001 2201	23 kg 25 kg	10
TORIS	SVORIS	10 METŲ GARANTIJĄ VONIOMS

Kodas:	VONIA	Kaina
CA21000000	Vonia CAMPANULA II 170x75 sniego baltumo	369
CB21000000	Vonia CAMPANULA II 180x80 sniego baltumo	399
Kodas:	ATRAMOS + APDAILOS PLOKŠTĖS + TVIRTINIMO KOMPLEKTAI	Kaina
CY00030000	Atrama 75 universali	49
CY00040000	Atrama 80 universali	49
CZ001V0A00	Priekinė apdailos plokštė A/U 170 sniego baltumo	165
CZ001Y0A00	Priekinė apdailos plokštė A/U 180 sniego baltumo	185
CZ00130A00	Šoninė apdailos plokštė A/U 75 sniego baltumo su tvirtinimu	115
CZ00140A00	Šoninė apdailos plokštė A/U 80 sniego baltumo su tvirtinimu	115
B23600000N	Priekinės apdailos plokštės tvirtinimo komplektas universalus	23



Vonia Campanula II su sienele PVS1, žr. psl. 225.

Vonia Campanula II gali būti papildyta vonios sienele NVS1, PVS1, CVS2, BVS1, BVS2, arba vonios durimis AVDP3 žr. psl. 223.

Kainos nurodytos Eur su PVM

Garantijos sąlyga yra originalios RAVAK atramos (kojelių) šiam vonios tipui pagal montavimo instrukciją panaudojimas

Design NOSAL

Chrome

Dizaino ir funkcionalumo vienovė





Paprastų linijų harmonija

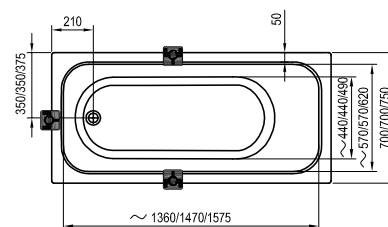
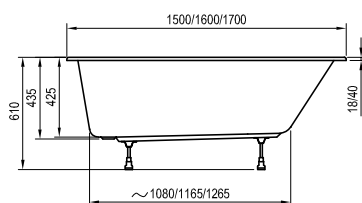
Vonia Chrome sujungia pagrindines formas ir taip pasiekia didžiausią efektą. Ovalus pagrindas yra įrėmintas klasikiniu stačiakampiu korpusu, o vonios dizainas ir funkcionalumas užtikrina šią sąveiką.

Tobulas visumos dizainas – koncepcija Chrome

Vonios kambarį galite suderinti kaip visumą, ir tam nereikia stropiai rinktis kiekvieno gaminio atskirai. Prie vonios dera dušo kabina su dušo sėdyne ir dušo padėklų ar nutekamuoju latakais, praustuvas su baldais, unitazas ir bidė, vandens maišytuvas, priedai ir papildomi vonios kambario elementai.

Kaina nuo 399 Eur.

Chrome / Chrome Slim 150 / 160 x 70, 170 x 75



Kodas:	VONIA	Kaina
C721000000	Vonia Chrome 150x70 sniego baltumo	399
C731000000	Vonia Chrome 160x70 sniego baltumo	419
C741000000	Vonia Chrome 170x75 sniego baltumo	449
Kodas:	ATRAMOS + APDAILOS PLOKŠTĖS + TVIRTINIMO KOMPLEKTAI	Kaina
CY00000000	Atrama 70 universali	39
CY00030000	Atrama 75 universali	49
CZ72100A00	Priekinė apdailos plokštė A Chrome 150 sniego baltumo	155
CZ73100A00	Priekinė apdailos plokštė A Chrome 160 sniego baltumo	165
CZ74100A00	Priekinė apdailos plokštė A Chrome 170 sniego baltumo	175
CZ72110A00	Šoninė apdailos plokštė Chrome 70 sniego baltumo su tvirtinimu	115
CZ74130A00	Šoninė apdailos plokštė Chrome 75 sniego baltumo su tvirtinimu	115
B23600000N	Priekinės apdailos plokštės tvirtinimo kompleksas universalus	23



Vonia Chrome gali būti papildyta vonios sienele CVS2, VS2, VS3, VSS, NVS1, PVS1, BVS1, BVS2, arba vonios durimis AVDP3 žr. psl. 223.

Kainos nurodytos Eur su PVM

Garantijos sąlyga yra originalios RAVAK atramos (kojelių) šiam vonios tipui pagal montavimo instrukciją panaudojimas

Design NOSAL



Chrome Slim

Dizaino ir funkcionalumo vienovė



Dabar ir žemu, tik 18 mm aukščio, kraštu

Paprastų linijų harmonija

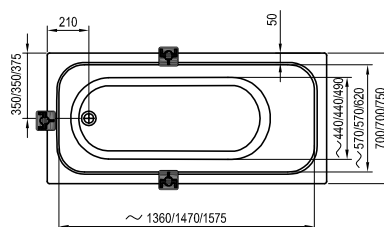
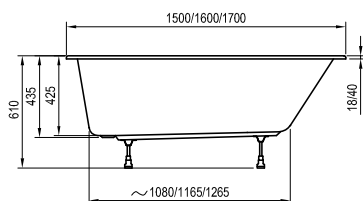
Vonia Chrome sujungia pagrindines formas ir taip pasiekia didžiausią efektą. Ovalus pagrindas yra įrėmintas klasikiniu stačiakampiu korpusu, o vonios dizainas ir funkcionalumas užtikrina šią sąveiką.

Tobulas visumos dizainas – koncepcija Chrome

Vonios kambarį galite suderinti kaip visumą, ir tam nereikia stropiai rinktis kiekvieno gaminio atskirai. Prie vonios dera dušo kabina su dušo sėdyne ir dušo padėklų ar nutekamuju latakų, praustuvas su baldais, unitazas ir bidė, vandens maišytuvai, priedai ir papildomi vonios kambario elementai.

Kaina nuo 429 Eur.

Chrome / Chrome Slim 150 / 160 x 70, 170 x 75



1851 1951 2251	19 kg 21 kg 23 kg		10
TORIS	SVORIS	KONCEPCIJA	10 METŲ GARANTUJAMA VONIOMS

Kodas:	VONIA	Kaina
C721300000	Vonia CHROME SLIM 150x70 sniego baltumo	429
C731300000	Vonia CHROME SLIM 160x70 sniego baltumo	449
C741300000	Vonia CHROME SLIM 170x75 sniego baltumo	479
Kodas:	ATRAMA	Kaina
CY00000000	Atrama 70 universali	39
CY00030000	Atrama 75 universali	49



Rinkitės gaminius iš koncepcijos. Sanitarinė keramika Chrome žr. psl. 334.

Vonia Chrome Slim galima papildyti vonios sienele CVS2, VS2, VS3, VS5, NVS1, PVS1, BVS1, BVS2, arba vonios durimis AVDP3 žr. psl. 223.
Kainos nurodytos Eur su PVM
Garantijos sąlyga yra originalios RAVAK atramos (kojelių) šiam vonios tipui pagal montavimo instrukciją panaudojimas

naujiena

Classic II

Grožis paprastume



Vonia Classic II

Design NOSAL

120 / 140 / 150 / 160 / 170 cm
70 cm



Patogu praustis net ir tada kai vonios plotis yra tik 70 cm

Patogus ir lygus dugnas bei tinkamos vonios sienelės ir durys, leidžia maksimaliai atsipalaiduoti gulint vonioje arba mėgaujantis joje dušu.

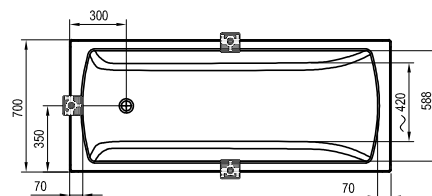
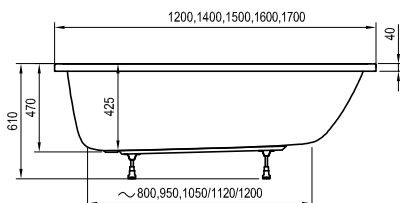
Didelė vidinė erdvė

Subtilūs ir lengvi apvadai, dideli įlankimai šonuose formuoja neįprastai didelę vidinę erdvę.

Kaina nuo 349 Eur.

Classic II

120 / 140 / 150 / 160 / 170 x 70



1251 / 1801
1951 / 2101
2251

TORIS

18 / 20
20 / 22
24 (kg)

SVORIS



KONCEPCIJA

10

10 METŲ
GARANTIJĄ
VONIOMS

Kodas:	VONIA	Kaina
CC11000000	Vonia CLASSIC II 120x70 N sniego baltumo	349
CC21000000	Vonia CLASSIC II 140x70 N sniego baltumo	399
CC31000000	Vonia CLASSIC II 150x70 N sniego baltumo	419
CC41000000	Vonia CLASSIC II 160x70 N sniego baltumo	449
CC51000000	Vonia CLASSIC II 170x70 N sniego baltumo	479
Kodas:	ATRAMOS + APDAILOS PLOKŠTĖS + TVIRTINIMO KOMPLEKTAI	Kaina
CY00000000	Atrama 70 universal	39
CZ001P0A00	Priekinė apdailos plokštė A/U 150 sniego baltumo	165
CZ001S0A00	Priekinė apdailos plokštė A/U 160 sniego baltumo	165
CZ001V0A00	Priekinė apdailos plokštė A/U 170 sniego baltumo	165
CZ00110A00	Šoninė apdailos plokštė A/U 70 sniego baltumo su tvirtinimu	115
B236000000	Priekinės apdailos plokštės tvirtinimo komplektas universalus	23



Mažos vonios ilgis yra tik 120 cm, todėl ją galima naudoti vietoj dušo kabinos. Dėl standartinio 42 cm gylio, vonioje gali būti maudomi vaikai, o papildomai naudojant vonios sienelės, galima suformuoti sandarią dušo kabiną. Puikus sprendimas mažuose vonios kambariuose ir nišose.

Vonia Classic gali būti papildyta vonios sienoje VS2, VS3, VS5, PVS1, BVS1, BVS2, CVS2 arba vonios durimis AVDP3 žr. psl. 223.

Kainos nurodytos Eur su PVM

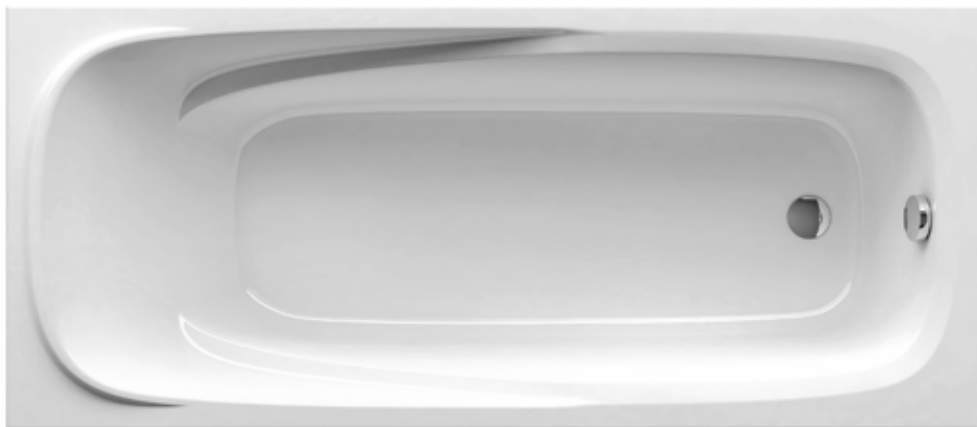
Garantijos sąlyga yra originalios RAVAK atramos (kojelių) šiam vonios tipui pagal montavimo instrukciją panaudojimas



Vanda II

Mėgstamiausia švelnių linijų vonia

150 / 160 / 170 cm
70 cm



Kai žinote, kas jums teikia malonumą

Populiari vonia Vanda skirta žmonėms, kurie žino ko nori. Aiškių formų vonia tinka tiems, kurie mėgsta ilgas maudynes joje.

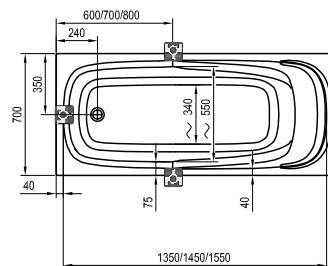
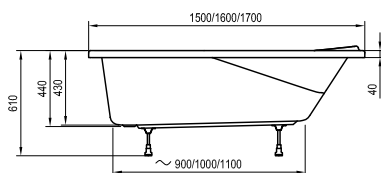
Keli matmenų variantai

Galite rinktis iš trijų ilgių, kurie tiks bet kokiam vonios kambariui.

Kaina nuo 289 Eur.

Vanda II

150 / 160 / 170 x 70



Kodas:	VONIA	Kaina
CO11000000	Vonia VANDA II 150x70 sniego baltumo	289
CP11000000	Vonia VANDA II 160x70 sniego baltumo	309
CP21000000	Vonia VANDA II 170x70 sniego baltumo	329
Kodas:	ATRAMOS + APDAILOS PLOKŠTĖS + TVIRTINIMO KOMPLEKTAI	Kaina
CY00000000	Atrama 70 universali	39
CZ001POA00	Priekinė apdailos plokštė A/U 150 sniego baltumo	165
CZ001SOA00	Priekinė apdailos plokštė A/U 160 sniego baltumo	165
CZ001VOA00	Priekinė apdailos plokštė A/U 170 sniego baltumo	165
CZ00110A00	Šoninė apdailos plokštė A/U 70 sniego baltumo su tvirtinimu	115
B23600000N	Priekinės apdailos plokštės tvirtinimo komplektas universalus	23



Vonia Vanda II gali būti papildyta vonios sienoje VS2, VS3, VS5, PVS1,NVS1, CVS2, BVS1, BVS2, arba vonios durimis AVDP3 žr. psl. 223.

Kainos nurodytos Eur su PVM

Garantijos sąlyga yra originalios RAVAK atramos (kojelių) šiam vonios tipui pagal montavimo instrukciją panaudojimas

Design NOSAL

NewDay

Moderni, dailių linijų vonia,
puikiai tinka maudytis dviese



140 / 150 cm
140 / 150 cm



Patogu dviems

Nuolydis nukreiptas į centrinę dalį, kurioje yra vandens išleidimo anga, todėl vonioje maudynėmis galite mėgautis dviese.

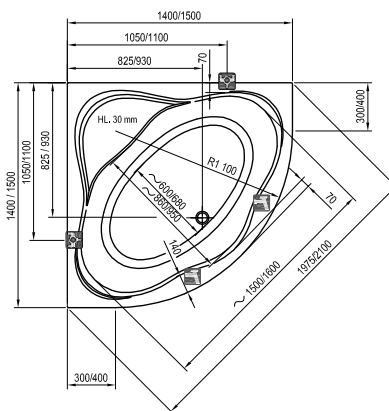
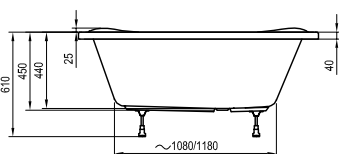
Vieta reikmenims pasidėti

Platesni vonios kraštai ir virš vandens lygio esanti sėdynė - tai kartu ir vieta pasidėti reikmenims.

Kaina nuo 569 Eur.

NewDay

140 x 140, 150 x 150



2351
2951

TORIS

29 kg
34 kg

SVORIS

10

10 METŲ
GARANTIJĄ
VONIOMS

Kodas:	VONIA	Kaina
C651000000	Vonia NewDay 140x140 sniego baltumo	569
C661000000	Vonia NewDay 150x150 sniego baltumo	629
Kodas:	ATRAMOS + APDAILOS PLOKŠTĖS + TVIRTINIMO KOMPLEKTAI	Kaina
CY65000000	Atrama NewDay, Gentiana	69
CZF1000AN0	Apdailos plokštė NewDay, Gentiana N 140 cm sniego baltumo	249
CZG1000AN0	Apdailos plokštė NewDay, Gentiana N 150 cm sniego baltumo	259
B26500000N	Apdailos plokštės NewDay, Gentiana tvirtinimo komplektas	49



Vonios sienelė prie vonios NewDay nemontuojama.

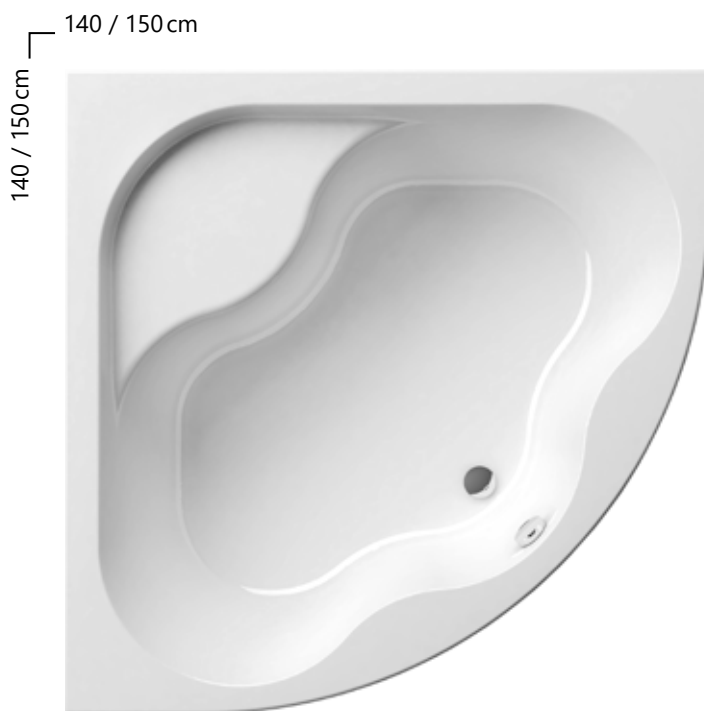
Kainos nurodytos Eur su PVM

Garantijos sąlyga yra originalios RAVAK atramos (kojelių) šiam vonios tipui pagal montavimo instrukciją panaudojimas

Gentiana

Patogumas ir erdvė dviems





Puikus poilsis

Erdvi ir didelė vonia užtikrina patogų maudymąsi.

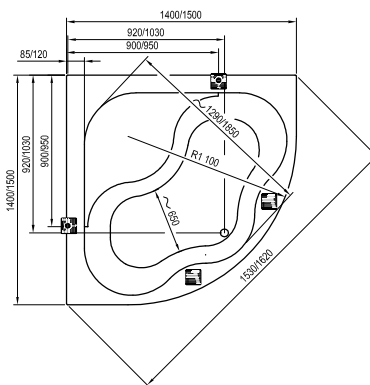
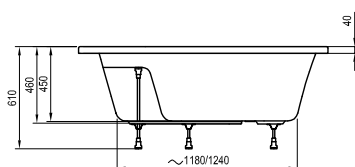
Didelė ir praktiška

Sėdynė virš vandens paviršiaus gali maudymąsi ir prausimąsi duše paversti dar malonesniu.

Kaina nuo 569 Eur.

Gentiana

140 x 140, 150 x 150



Kodas:	VONIA	Kaina
CF01000000	Vonia Gentiana 140x140 sniego baltumo	569
CG01000000	Vonia Gentiana 150x150 sniego baltumo	629
Kodas:	ATRAMOS + APDAILOS PLOKŠTĖS + TVIRTINIMO KOMPLEKTAI	Kaina
CY65000000	Atrama Gentiana, NewDay	69
CZF1000AN0	Apdailos plokštė Gentiana, NewDay N 140 cm sniego baltumo	249
CZG1000AN0	Apdailos plokštė Gentiana, NewDay N 150 cm sniego baltumo	259
B26500000N	Apdailos plokštės Gentiana, NewDay tvirtinimo komplektas	49



Vonios sienelė prie vonios Gentiana nemontuojama.

Kainos nurodytos Eur su PVM

Garantijos sąlyga yra originalios RAVAK atramos (kojelių) šiam vonios tipui pagal montavimo instrukciją panaudojimas

Design Achim Storz

LoveStory II

Meilė visam gyvenimui



Achim Storz, autorius

"Dizainas gali būti išreikštas
emociskai ir aiškiai"



Tikram artumo jausmui

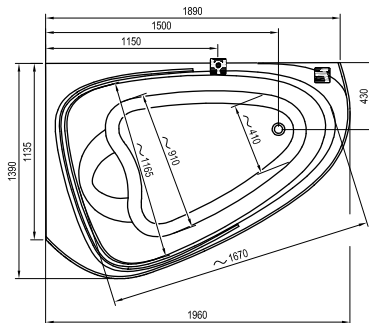
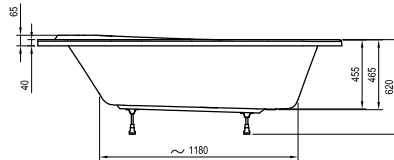
Skirtingai nei įprasta vonia, ši vonia suteikia Jums galimybę dalintis įspūdžiais.

Naudinga asimetrija

Asimetrinės vonios puikiai išnaudoja erdvę. Vonios kambario kampe iš tiesų galima pastatyti didelę vonią.

Kaina nuo 899 Eur.

LoveStory II 196 x 139



360l	38 kg	L/P	10
TORIS	SVORIS	L/R VARIANTAS	10 METŲ GARANTUJAMA VONIOMS

Kodas:	VONIA	Kaina
C751000000	Vonia LoveStory II 196x139 L sniego baltumo	899
C761000000	Vonia LoveStory II 196x139 R sniego baltumo	899
Kodas:	ATRAMOS + APDAILOS PLOKŠTĖS + TVIRTINIMO KOMPLEKTAI	Kaina
CY75000000	Atrama LoveStory II	69
CZ75100A00	Apdailos plokštė LoveStory II L sniego baltumo	349
CZ76100A00	Apdailos plokštė LoveStory II R sniego baltumo	349
B27500000N	Apdailos plokštės LoveStory II tvirtinimo kompleksas	69



Vonios sienelė prie vonios LoveStory II nemontuojama.

L - kairysis gaminių variantas, P - dešinysis gaminių variantas

Kainos nurodytos Eur su PVM

Garantijos sąlyga yra originalios RAVAK atramos (kojelių) šiam vonios tipui pagal montavimo instrukciją panaudojimas

Design NOSAL

10°

Nauja perspektyva



reddot design award
winner 2015



DESIGN
AWARD
2016



Kryštof Nosál, autorius

„Kiekvienam gaminiui ieškome
paprastos idėjos, padėsiančios
sukurti išskirtinę vonią“

160 / 170 cm
95 / 100 cm



Kairė

Dešinė

Sumaniai panaudota klasika

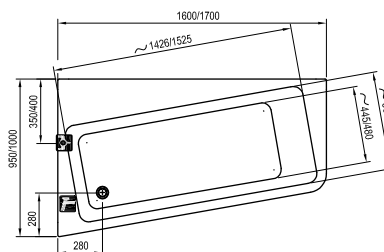
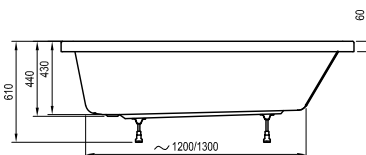
Klasikinės formos vonią pakanka pasukti 10° laipsnių kampu, kad būtų daugiau vietos pasidėti reikmenims arba patogiai atsisėsti.

Sienele plačiai dušo kabinai

Jeigu pageidaujate naudoti vonios sienele, siūlome vonią 10°, kuri gali būti naudojama kaip didelė dušo kabina.

Kaina nuo 449 Eur.

10°
160 x 95, 170 x 100



Kodas:	VONIA	Kaina
C831000000	Vonia 10° 160x95 L sniego baltumo	449
C841000000	Vonia 10° 160x95 R sniego baltumo	449
C811000000	Vonia 10° 170x100 L sniego baltumo	499
C821000000	Vonia 10° 170x100 R sniego baltumo	499
Kodas:	ATRAMOS + APDAILOS PLOKŠTĖS + TVIRTINIMO KOMPLEKTAI	Kaina
CY81000000	Atrama 10°, Chrome 160, 170 x105	44
CZ83100A00	Apdailos plokštė 10° 160 L sniego baltumo	225
CZ84100A00	Apdailos plokštė 10° 160 R sniego baltumo	225
CZ81100A00	Apdailos plokštė 10° 170 L sniego baltumo	235
CZ82100A00	Apdailos plokštė 10° 170 R sniego baltumo	235
B28100000N	Apdailos plokštės 10°, BeHappy II, Chrome L/R tvirtinimo komplektas	34



Koncepcija 10° tinka tiek didesnių, tiek mažesnių vonios kambarių įsirengimui.

Vonia 10° gali būti papildyta vonios sienele 10CVS2 (žr. psl. 230).

L - kairysis gamtinio variantas, P - dešinysis gamtinio variantas

Kainos nurodytos Eur su PVM

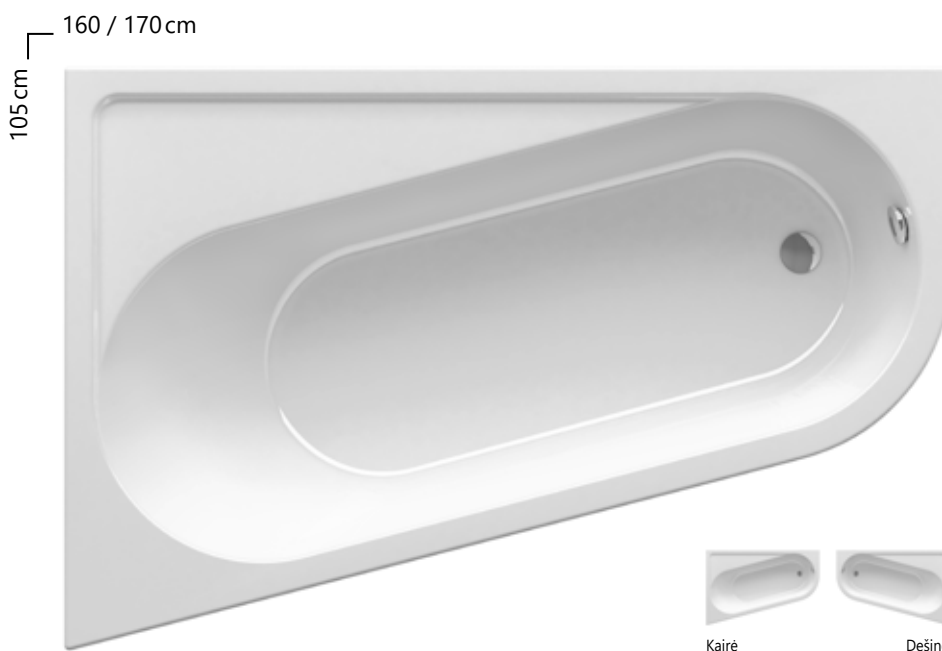
Garantijos sąlyga yra originalios RAVAK atramos (kojelė) šiam vonios tipui pagal montavimo instrukciją panaudojimas

Design NOSAL

Chrome

Prisilietimas prie dermės





Ideali vonia maudymosi gurmanams

Itin patogi vonia, kurioje gulėdami galėsite mėgautis panoraminio vonios kambario vaizdu. Šios asimetrinės vonios Chrome vidinė dalis pasukta tam tikru kampu, todėl maudydamiesi patirsite dar didesnę komfortą. Gulėdami vonioje mėgautės harmoningu savo vonios kambario dizainu ir atskirais jo elementais.

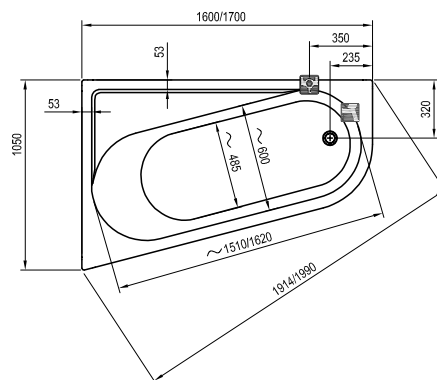
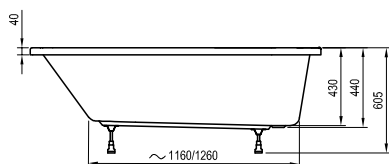
Asimetrinė vonia, priklausanti plačiausiai rinkoje koncepcijai Chrome

Neieškokite kompromisų, rinkitės savo svajonių vonią - rinkitės vonią Chrome! Chrome serija siūlo tiek klasikinę stačiakampę, tiek itin praktišką asimetrinę vonią, tad atsižvelgdami į savo vonios kambario dydį ir stilių įsirenkite būtent tai, ko norite.

Asimetrinė vonia Chrome puikiai derės su daugiau nei 250 kitų vonios kambario koncepcijos Chrome elementų.

Kaina nuo 479 Eur.

Chrome
160 / 170 x 105



Kodas:	VONIA	Kaina
CA51000000	Vonia Chrome 160x105 L sniego baltumo	479
CA61000000	Vonia Chrome 160x105 R sniego baltumo	479
CA31000000	Vonia Chrome 170x105 L sniego baltumo	499
CA41000000	Vonia Chrome 170x105 R sniego baltumo	499
Kodas:	ATRAMOS + APDAILOS PLOKŠTĖS + TVIRTINIMO KOMPLEKTAI	Kaina
CY81000000	Atrama 10°, Chrome 160, 170 x105	44
CZA5100A00	Apdailos plokštė Chrome 160x105 L sniego baltumo	229
CZA6100A00	Apdailos plokštė Chrome 160x105 R sniego baltumo	229
CZA3100A00	Apdailos plokštė Chrome 170x105 L sniego baltumo	229
CZA4100A00	Apdailos plokštė Chrome 170x105 R sniego baltumo	229
B28100000N	Apdailos plokštės 10°, BeHappy II, Chrome L/R tvirtinimo komplektas	34



Prie vonios Chromo siūlome rinktis vonios sifoną su vandens persipylimo sistema, žr. psl. 216

L - kairysis gaminio variantas, P - dešinysis gaminio variantas
Kainos nurodytos Eur su PVM
Garantijos sąlyga yra originalios RAVAK atramos (kojelių) šiam vonios tipui pagal montavimo instrukciją panaudojimas

Design Achim Storz

Rosa II

Sumani modernaus dizaino vonia

Taip, mes pavadiname asimetrines vonias.
Ieškote kokybės – ieškokite RAVAK.



150 / 160 / 170 cm
105 cm



Kairė

Dešinė

Erdvus dušas ir patogus vonia viename

Dušui skirta vonios dalis turi plokščią dugną ir plačią integruotą sėdynę. Derindami vonią su vonios sienoje suformuosite plačią ir saugią dušo erdvę. Vonios atraminė dalis užtikrina patogų maudymąsi.

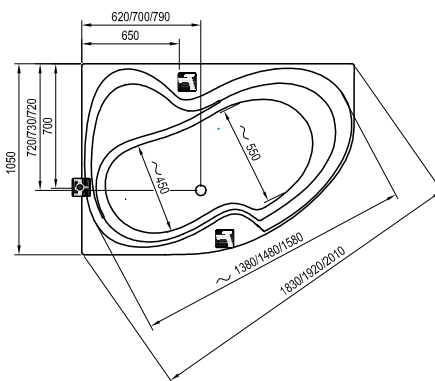
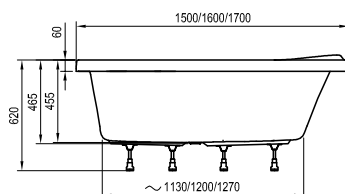
Atnaujintas dizainas

Dizainas paremtas vonios Rosa I modeliu. Tarptautiniu mastu pripažintas dizaineris Achim Storz šią vonią atnaujino moderniomis linijomis.

Kaina nuo 519 Eur.

Rosa II

150 / 160 / 170 x 105



Kodas:	VONIA	Kaina
CK21000000	Vonia Rosa II 150x105 L sniego baltumo	519
CJ21000000	Vonia Rosa II 150x105 R sniego baltumo	519
CM21000000	Vonia Rosa II 160x105 L sniego baltumo	549
CL21000000	Vonia Rosa II 160x105 R sniego baltumo	549
C221000000	Vonia Rosa II 170x105 L sniego baltumo	599
C421000000	Vonia Rosa II 170x105 R sniego baltumo	599
Kodas:	ATRAMOS + APDAILOS PLOKŠTĖS + TVIRTINIMO KOMPLEKTAI	Kaina
CY55000000	Atrama Rosa universali	50
CZK1200ANO	Apdailos plokštė Rosa II L 150 cm N sniego baltumo	259
CZJ1200ANO	Apdailos plokštė Rosa II R 150 cm N sniego baltumo	259
CZM1200ANO	Apdailos plokštė Rosa II L 160 cm N sniego baltumo	259
CZL1200ANO	Apdailos plokštė Rosa II R 160 cm N sniego baltumo	259
CZ21200ANO	Apdailos plokštė Rosa II L 170 cm N sniego baltumo	259
CZ41200ANO	Apdailos plokštė Rosa II R 170 cm N sniego baltumo	259
B23000100N	Apdailos plokštės tvirtinimas Rosa universalus	50



Novatoriška apdailos plokštė pabrėžia vonios Rosa II dizainą, pagreitina jos montavimą ir supaprastina prieigą po vonia.

Vonia Rosa II galima papildyti vonios sienelėmis CVSK1 arba VSK2. (žr. psl. 230-231).

L - kairysis gaminio variantas, P - dešinysis gaminio variantas

Kainos nurodytos Eur su PVM

Garantijos sąlyga yra originalios RAVAK atramos (kojelių) šiam vonios tipui pagal montavimo instrukciją panaudojimas

Rosa 95

Didesnis komfortas, mažesni išoriniai matmenys

Taip, mes pavadiname asimetrines vonias.
Ieškote kokybės – ieškokite RAVAK.



150 / 160 cm
95 cm



Kairė

Dešinė

Erdvus dušas ir patogį vonia viename

Dušui skirta vonios dalis turi plokščią dugną ir plačią integruotą sėdynę. Derindami vonią su vonios sienele suformuosite plačią ir saugią dušo erdvę. Vonios atraminė dalis užtikrina patogų maudymąsi.

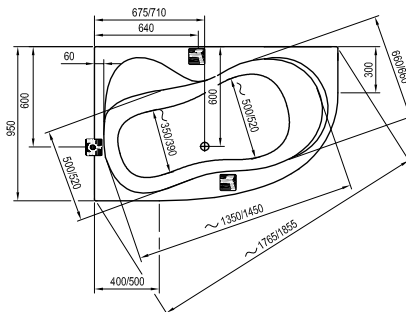
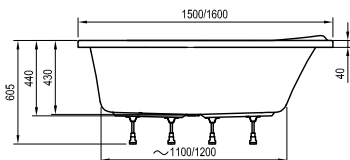
Didesnis komfortas, mažesni išoriniai matmenys

Išsaugojome išskirtines Rosa vonių savybes. Šią 95 cm pločio vonią galima naudoti ir mažesniuose vonios kambariuose.

Kaina nuo 499 Eur.

Rosa 95

150 / 160 x 95



1751 2001	24 kg 26 kg		L/P	10
TORIS	SVORIS	KONCEPCIJA	L/R VARIANTAS	10 METŲ GARANTUJA VONIOMS

Kodas:	VONIA	Kaina
C551000000	Vonia Rosa 95 150x95 L sniego baltumo	499
C561000000	Vonia Rosa 95 150x95 R sniego baltumo	499
C571000000	Vonia Rosa 95 160x95 L sniego baltumo	529
C581000000	Vonia Rosa 95 160x95 R sniego baltumo	529
Kodas:	ATRAMOS + APDAILOS PLOKŠTĖS + TVIRTINIMO KOMPLEKTAI	Kaina
CY55000000	Atrama Rosa universali	50
CZ55100A00	Apdailos plokštė Rosa 95 L 150 sniego baltumo	259
CZ56100A00	Apdailos plokštė Rosa 95 R 150 sniego baltumo	259
CZ57100A00	Apdailos plokštė Rosa 95 L 160 sniego baltumo	259
CZ58100A00	Apdailos plokštė Rosa 95 R 160 sniego baltumo	259



Vonia Rosa 95 gali būti papildyta vonios sienelėmis CVSK1 arba VSK2. žr. psl. 230-231.

L - kairysis gaminio variantas, P - dešinysis gaminio variantas

Kainos nurodytos Eur su PVM

Garantijos sąlyga yra originalios RAVAK atramos (kojelių) šiam vonios tipui pagal montavimo instrukciją panaudojimas

Rosa I

Patikima vonia visiems

Taip, mes pavadinome asimetrines vonias.
Ieškote kokybės – ieškokite RAVAK.



140 / 150 / 160 cm
105 cm



Kairė

Dešinė

Erdvus dušas ir patogį vonia viename

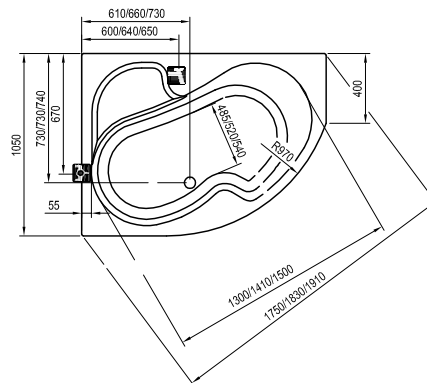
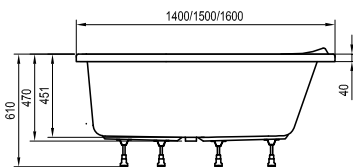
Dušui skirta vonios dalis turi plokščią dugną ir plačią integruotą sėdynę. Derindami vonią su vonios sienoje suformuosite plačią ir saugią dušo erdvę. Vonios atraminė dalis užtikrina patogų maudymąsi.

Tai pati populiariausia vonia rinkoje

Subalansuotas prieinamos kainos, kokybės ir funkcionalumo derinys.

Kaina nuo 499 Eur.

Rosa I
140 / 150 / 160 x 105



2101 2351 2601	23 kg 27 kg 29 kg		L/P	10
TORIS	SVORIS	KONCEPCIJA	L/R VARIANTAS	10 METŲ GARANTIJA VONIOMS

Kodas:	VONIA	Kaina
CI01000000	Vonia Rosa 140x105 L sniego baltumo	499
CV01000000	Vonia Rosa 140x105 R sniego baltumo	499
CK01000000	Vonia Rosa 150x105 L sniego baltumo	519
CJ01000000	Vonia Rosa 150x105 R sniego baltumo	519
CM01000000	Vonia Rosa 160x105 L sniego baltumo	549
CL01000000	Vonia Rosa 160x105 R sniego baltumo	549
Kodas:	ATRAMOS + APDAILOS PLOKŠTĖS + TVIRTINIMO KOMPLEKTAI	Kaina
CY55000000	Atrama Rosa universali	50
CZH1000A00	Apdailos plokštė Rosa 140 (L,R) sniego baltumo	239
CZJ1000A00	Apdailos plokštė Rosa 150 (L,R) sniego baltumo	239
CZL1000A00	Apdailos plokštė Rosa 160 (L,R) sniego baltumo	239
B23000100N	Apdailos plokštės tvirtinimas Rosa universalus	50



Vonia Rosa gali būti papildyta vonios sienelėmis CVSK1 arba VSK2. žr. psl. 230-231.

L - kairysis gaminio variantas, P - dešinysis gaminio variantas

Kainos nurodytos Eur su PVM

Garantijos sąlyga yra originalios RAVAK atramos (kojelių) šiam vonios tipui pagal montavimo instrukciją panaudojimas.

Design Achim Storz



Avocado

Maksimumas iš minimumo



Didžiausias komfortas net ir esant mažiems matmenims

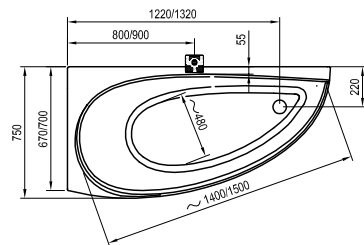
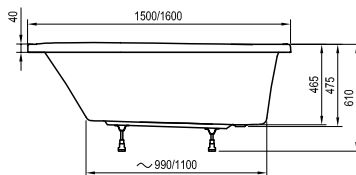
Patogu ir ekonomiška – kaip tik tai, ką vertinate.

Puikiai pritaikoma

Kartu su praustu suformuoja apgalvotą visumą, užtikrinančią naudojimo patogumą.

Kaina nuo 449 Eur.

Avocado 150 / 160 x 75



Kodas:	VONIA	Kaina
CT01000000	Vonia Avocado 150x75 L sniego baltumo	449
CS01000000	Vonia Avocado 150x75 R sniego baltumo	449
CQ01000000	Vonia Avocado 160x75 L sniego baltumo	499
CH01000000	Vonia Avocado 160x75 R sniego baltumo	499
Kodas:	ATRAMOS + APDAILOS PLOKŠTĖS + TVIRTINIMO KOMPLEKTAI	Kaina
CYS0000000	Atrama Avocado	36
CZT1000A00	Apdailos plokštė Avocado 150 L sniego baltumo	229
CZS1000A00	Apdailos plokštė Avocado 150 R sniego baltumo	229
CZQ1000A00	Apdailos plokštė Avocado 160 L sniego baltumo	229
CZI1000A00	Apdailos plokštė Avocado 160 R sniego baltumo	229
B28000000N	Apdailos plokštės Avocado tvirtinimo komplektas	30



Konceptija Avocado žr. psl. 24.

Vonios sienelė prie vonios Avocado nemontuojama.

L - kairysis gaminių variantas, P - dešinysis gaminių variantas

Kainos nurodytos Eur su PVM

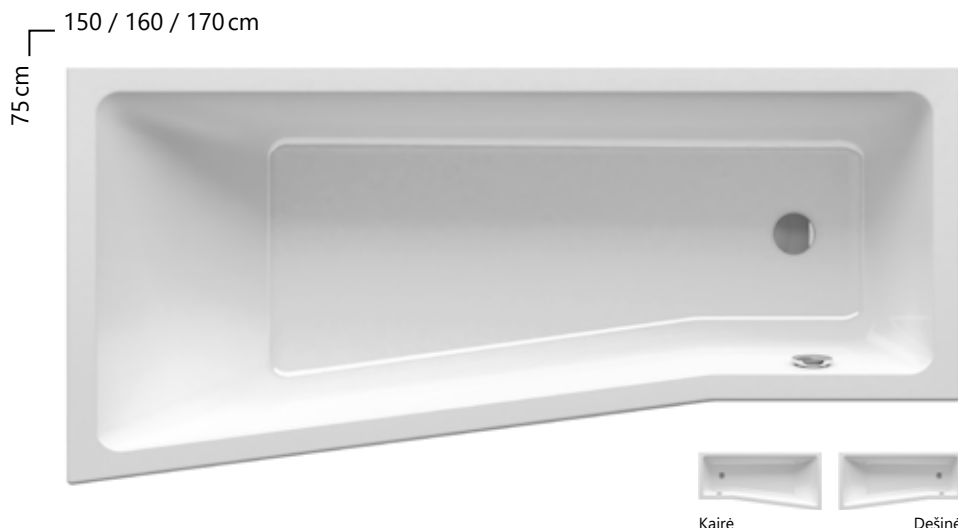
Garantijos sąlyga yra originalios RAVAK atramos (kojelių) šiam vonios tipui pagal montavimo instrukciją panaudojimas

Design NOSAL



BeHappy II

Taupantys erdvę sprendimai patogiam maudymuisi vonioje ir prausimuisi duše



Unikali vonios forma

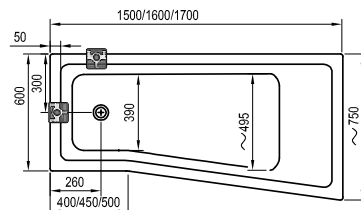
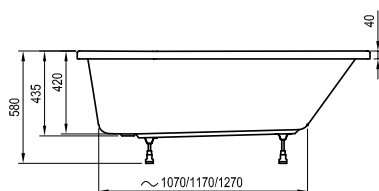
Pristatome originalią populiarios koncepcijos naujieną, skirtą mažiausiems vonios kambariams. Vonia BeHappy II savo paprastomis linijomis ir estetišku grožiu lengvai įsilieja į bet kokio stiliaus vonios kambarį, taupo vietą ir suteikia neapsakomo komforto maudantis.

Vonios sienelė

Komplektuojant vonią su trijų dalių vonios sienele VS3 sukurama itin patogi dušo erdvė.

Kaina nuo 399 Eur.

BeHappy II 150 / 160 / 170 x 75



Kodas:	VONIA	Kaina
C98100000	Vonia BeHappy II 150x75 L sniego baltumo	399
C99100000	Vonia BeHappy II 150x75 R sniego baltumo	399
C96100000	Vonia BeHappy II 160x75 L sniego baltumo	419
C97100000	Vonia BeHappy II 160x75 R sniego baltumo	419
C94100000	Vonia BeHappy II 170x75 L sniego baltumo	439
C95100000	Vonia BeHappy II 170x75 R sniego baltumo	439
Kodas:	ATRAMOS + APDAILOS PLOKŠTĖS + TVIRTINIMO KOMPLEKTAI	Kaina
CY9400000	Atrama BeHappy II	45
CZ98100A00	Apdailos plokštė BeHappy II 150 L sniego baltumo	199
CZ99100A00	Apdailos plokštė BeHappy II 150 R sniego baltumo	199
CZ96100A00	Apdailos plokštė BeHappy II 160 L sniego baltumo	199
CZ97100A00	Apdailos plokštė BeHappy II 160 R sniego baltumo	199
CZ94100A00	Apdailos plokštė BeHappy II 170 L sniego baltumo	199
CZ95100A00	Apdailos plokštė BeHappy II 170 R sniego baltumo	199
B28100000N	Apdailos plokštės 10°, BeHappy II, Chrome L/R tvirtinimo kompleksas	34



Vonia BeHappy II gali būti papildyta vonios sienele VS3 (žr. psl. 226).

L - kairysis gaminio variantas, P - dešinysis gaminio variantas

Kainos nurodytos Eur su PVM

Garantijos sąlyga yra originalios RAVAK atramos (kojelių) šiam vonios tipui pagal montavimo instrukciją panaudojimas

Maudydami vaikus nebūtinai turite būti aptaškyti vandeniu. Puikiai pritaikyta sienelė užtikrina smagų maudymąsi visiems. Koncepcija BeHappy II žr. psl. 25.

Asymmetric

Universali ir nebrangi vonia



150 / 160 / 170 cm
100 / 105 / 110 cm



Kairė

Dešinė

Panoraminius vaizdas

Platesnė dalis suprojektuota specialiai pečiams taip, kad visada matytumėte centrinę vonios kambario dalį.

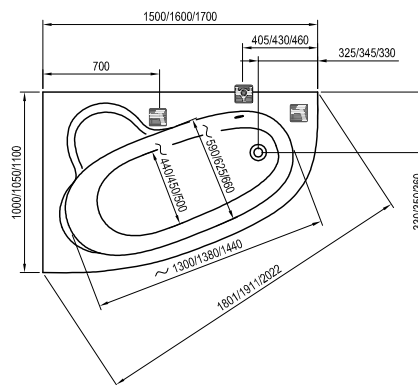
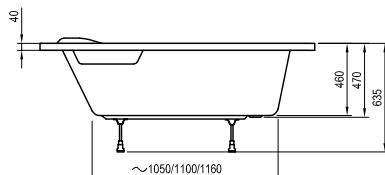
Naudinga asimetrija

Lyginant su kitomis voniomis, ši vonia yra mažesnių matmenų, tačiau turi didesnį maudymosi plotą.

Kaina nuo 449 Eur.

Asymmetric

150 x 100, 160 x 105, 170 x 110



Kodas:	VONIA	Kaina
C441000000	Vonia Asymmetric 150x100 L sniego baltumo	449
C451000000	Vonia Asymmetric 150x100 R sniego baltumo	449
C461000000	Vonia Asymmetric 160x105 L sniego baltumo	499
C471000000	Vonia Asymmetric 160x105 R sniego baltumo	499
C481000000	Vonia Asymmetric 170x110 L sniego baltumo	549
C491000000	Vonia Asymmetric 170x110 R sniego baltumo	549
Kodas:	ATRAMOS + APDAILOS PLOKŠTĖS	Kaina
CY44000000	Atrama Asymmetric	52
CZ44100000	Apdailos plokštė Asymmetric 150 L sniego baltumo	185
CZ45100000	Apdailos plokštė Asymmetric 150 R sniego baltumo	185
CZ46100000	Apdailos plokštė Asymmetric 160 L sniego baltumo	189
CZ47100000	Apdailos plokštė Asymmetric 160 R sniego baltumo	189
CZ48100000	Apdailos plokštė Asymmetric 170 L sniego baltumo	195
CZ49100000	Apdailos plokštė Asymmetric 170 R sniego baltumo	195

Apdailos plokštės tvirtinimo komplektas yra apdailos plokštės sudedamoji dalis.

Vonios sienelė prie vonios Asymmetric nemontuojama.

L - kairysis gaminio variantas, P - dešinysis gaminio variantas

Kainos nurodytos Eur su PVM

Garantijos sąlyga yra originalios RAVAK atramos (kojelių) šiam vonios tipui pagal montavimo instrukciją panaudojimas

Vonių priedai



Vonios sifonai

Sifonai tinka visų tipų vonioms. Jie visi pagaminti iš geriausių medžiagų, skiriasi tik dizainas ir techniniai sprendimai. Siūlome du pagrindinius tipus: klasikinių sifonų komplektai su vandens pertekliaus šalinimo mechanizmu ir sifonų komplektai su reguliuojamu vandens išleidimu.

Vandens ištekėjimas reguliuojamas ClickClack mechanizmu (t. y. nuspaudus dangtelį - vanduo nustoja tekėti, nuspaudus dar kartą - teka toliau) arba sujungimo mechanizmą (t. y. sukant rankenėlę pasirenkama išleidimo valdymo padėtis – atidaryta arba uždaryta).



Vonios sifonai, užpildantys vandeniu

3
3 METŲ
GARANTUJA



Vonios sifonas, valdomas troseliu, H/K
ilgis 570, 800 mm.

3
3 METŲ
GARANTUJA



Vonios sifonas, valdomas mechanizmu **ClickClack**, H/K
ilgis 570, 800 mm.

Kodas:	Vonios sifonai, užpildantys vandeniu	Kaina
X01438	Vonios sifonas II, valdomas troseliu - ilgis 570 mm	129
X01504	Vonios sifonas II, valdomas troseliu - ilgis 800 mm	129

Kodas:	Vonios sifonai, užpildantys vandeniu	Kaina
X01440	Vonios sifonas II, valdomas mechanizmu Click Clack - ilgis 570 mm	135
X01505	Vonios sifonas II, valdomas mechanizmu Click Clack - ilgis 800 mm	135

Vonios sifonai su persipylimo sistema nemontuojami vonioms BeHappy II, Avocado, Classic. Tuo tarpu 570 mm ilgio vonios sifonas su persipylimo sistema netinka vonioms Formy 01, Formy 01 Slim, Formy 02, Formy 02 Slim, City ir City Slim.

Klasikiniai vonios sifonai su persipylimo sistema

3
3 METŲ
GARANTUJA

CuZn
METALO
APDAILA



Vonios sifonas,
valdomas troseliu, K/K
ilgis 570, 800 mm.

3
3 METŲ
GARANTUJA

CuZn
METALO
APDAILA



Vonios sifonas,
valdomas troseliu, K/K
ilgis 570 mm juodas.

3
3 METŲ
GARANTUJA



Vonios sifonas,
valdomas troseliu, H/K
ilgis 570, 800 mm.

3
3 METŲ
GARANTUJA

CuZn
METALO
APDAILA



Vonios sifonas, valdomas
mechanizmu **ClickClack**, K/K
ilgis 570, 800 mm.

3
3 METŲ
GARANTUJA

CuZn
METALO
APDAILA



Vonios sifonas, valdomas
mechanizmu **ClickClack**, K/K
ilgis 570 mm juodas.

Kodas:	Vonios sifonai su persipylimo sistema	Kaina
X01305	Vonios sifonas, valdomas troseliu - ilgis 570 mm, chromas	39
X01318	Vonios sifonas, valdomas troseliu - ilgis 800 mm, chromas	39
X01745	Vonios sifonas, valdomas troseliu - ilgis 570 mm, juodas	65
X01507	Vonios sifonas II, valdomas troseliu - ilgis 570 mm, chromas	34
X01506	Vonios sifonas II, valdomas troseliu - ilgis 800 mm, chromas	36

Kodas:	Vonios sifonai su persipylimo sistema	Kaina
X01377	Vonios sifonas, valdomas mechanizmu Click Clack - ilgis 570 mm, chromas	40
X01472	Vonios sifonas, valdomas mechanizmu Click Clack - ilgis 800 mm, chromas	49
X01746	Vonios sifonas, valdomas mechanizmu Click Clack - ilgis 570 mm, juodas	79

Sifonas, kurio ilgis 570 mm, netinka vonioms Formy 01, Formy 01 Slim, Formy 02, Formy 02 Slim, City ir City Slim.

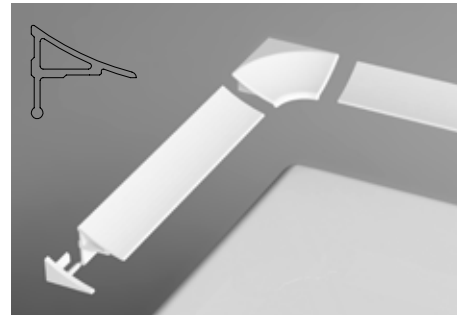
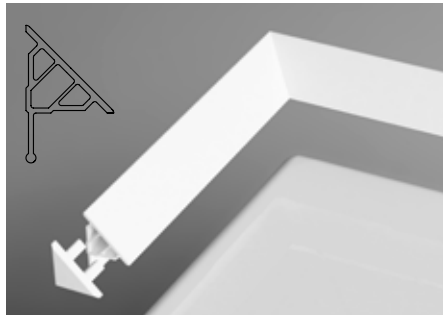
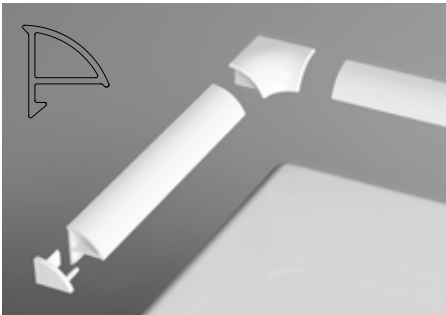
Apdailos juostelės



Apdailos juostelės

Apdailos juostelės naudojamos sandarinti plyšelius tarp sienos ir vonios bei dušo padėklo. Jos ne tik atrodo dekoratyviai, bet yra ir praktiškos: nekeičia spalvos, apdailos juosteles prižiūrėti yra daug lengviau, nei valyti netolygiai užteptą hermetiką, ant kurio susikaupę nešvarumai sugadina bendrą vaizdą. Apdailos juostelės spalva idealiai dera prie dušo padėklo spalvos.

Gaminamos 1100 ir 2000 mm ilgio ir 6, 10 bei 11 mm pločio juostelės, kurios tinka visiems dušo padėklams ir vonioms.



Apdailos juostelė 6

- užpildo iki 6 mm tarpą
- galima pritaikyti rinkinį, kurį sudaro: 2 apdailos juostelių kampukai ir 2 sujungimo kampukai

Apdailos juostelė 10

- užpildo iki 10 mm tarpą
- galima pritaikyti juostelės kampuką.
- Status kampas suformuojamas juostelę nupjauinant 45° kampu

Apdailos juostelė 11

- užpildo iki 11 mm tarpą
- galima pritaikyti rinkinį, kurį sudaro: 2 apdailos juostelių kampukai ir 2 sujungimo kampukai

Kodas:	Apdailos juostelės	Kaina
XB441100001	Apdailos juostelė 6/1100 balta	3,99
XB442000001	Apdailos juostelė 6/2000 balta	8,99
B440000001	Apdailos juostelės komplektas 6	4,69

Kodas:	Apdailos juostelės	Kaina
XB451100001	Apdailos juostelė 10/1100 balta	5,49
XB452000001	Apdailos juostelė 10/2000 balta	9,99
XB430001001	Apdailos juostelės kampelis 10 balta	1

Kodas:	Apdailos juostelės	Kaina
XB461100001	Apdailos juostelė 11/1100 balta	4,99
XB462000001	Apdailos juostelė 11/2000 balta	8,49
B460000001	Apdailos juostelės komplektas 11	4,99



Silikoninis glaistas RAVAK Professional - 310 ml

Dėka RAVAK formulės, sukurtos po daugelio metų bandymų, galime klientams pasiūlyti silikoną, galintį sujungti įvairias medžiagas, naudojamas gaminant dušo kabinas, padėklus ir vonias. RAVAK silikonas gali prilipti prie stiklo, akrilo, plastiko, aliuminio, lako ir įvairių apdailos medžiagų.

Silikonas RAVAK Professional yra dviejų spalvų - baltos ir bespalvės (skaidrios).
Kodas: X01200 / X01201

Kaina: 10,99



Vonios sienelės ir durys

Gali būti montuojamos jau įrengtuose
vonios kambariuose įprastoms
ir asimetrinėms vonioms.

Užtikrina, kad vonios kambarys liktų sausas, saugo nuo vandens pūslių ir suteikia galimybę patogiai maudyti stovint.
Galime vonios sienelės pagaminti individualių parametrų, daugiau <http://nestandartas.ravak.lt>





Vonios sienelės stačiakampėms vonioms



Vonios sienelės, tinkančios stačiakampėms vonioms, yra universalios, puikiai tinka ir gali būti sulankstomos keliais būdais.

BVS1 vienos dalies vonios sienelė

Susideda iš suapvalintų laikiklių B-SET ir fiksuotos skaidrios 8 mm storio stiklo sienelės.



Apdaila

CHROMAS



STIKLO APSAUGA



NAUDOJIMO TRUKME - 30 METŲ



L/R VARIANTAS

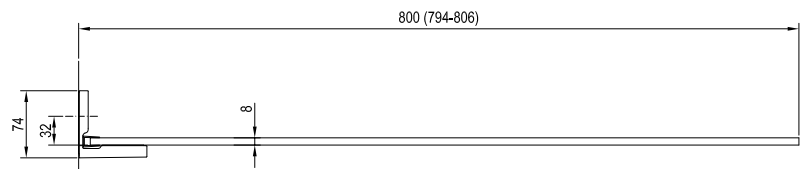


BVS1 Vonios sienelė

Kodas:	Tipas + Užpildas (stiklas)	Plotis (mm)	Kaina	Komplekto kaina
7U840A00Z1	BVS1-80 chromas+stiklas Transparent	800	189	319
D01000A070	Montavimo rinkinys B SET BVS1 80 chromas	-	130	

Gaminio aukštis BVS1 - 1500mm.

Vonios sienelė tiekama taip: stiklinė dalis vienoje pakuotėje. Antroje pakuotės dalyje yra metalinės dalys (B SET). Abi gaminio dalys turi būti užsakomos atskirai (stiklas + B SET).



BVS2 dviejų dalių vonios sienelė

Sienelė susideda iš vienos stabilios dalies ir vienos judančios, kuri gali būti atidaroma į išorę. Stabilios dalies grūdinto stiklo storis yra 8 mm, judančios dalies – 6 mm.



Apdaila

CHROMAS



STIKLO APSAUGA



PAKĖLIMO MECHANIZMAS



NAUDOJIMO TRUKME - 30 METŲ



L/R VARIANTAS

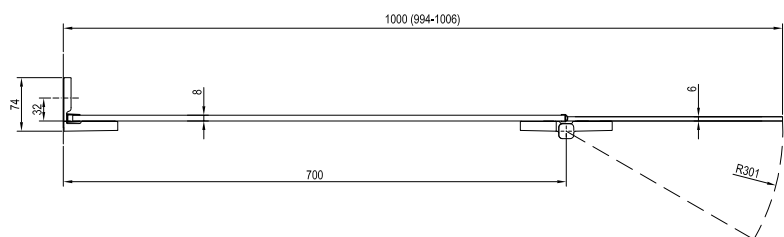


BVS2 Vonios sienelė

Kodas:	Tipas + Užpildas (stiklas)	Plotis (mm)	Kaina	Komplekto kaina
7ULA0A00Z1	BVS2-100 L chromas+stiklas Transparent	1000	259	549
D01000A072	Montavimo rinkinys B SET BVS2-L 100 chromas	-	290	
7UPA0A00Z1	BVS2-100 R chromas+stiklas Transparent	1000	259	549
D01000A071	Montavimo rinkinys B SET BVS2-R 100 chromas	-	290	

Gaminio aukštis BVS2 - 1500mm.

Vonios sienelė tiekama taip: stiklinė dalis vienoje pakuotėje. Antroje pakuotės dalyje yra metalinės dalys (B SET). Abi gaminio dalys turi būti užsakomos atskirai (stiklas + B SET).



Išsamesnė informacija apie rėmų ir užpildų detales žr. 28 pusl. Kitos pasirinkimo galimybės Nestandartinių gaminių konfiguratorius <http://nestandartas.ravak.lt>

L-kairysis gaminio variantas. P-dešinysis gaminio variantas.

Kainos nurodytos Eur su PVM

Vonios sienelės stačiakampėms vonioms

CVS2 dviejų dalių vonios sienelė

Sienelė susideda iš stabilios ir judančios dalies, kuri gali būti atidaroma į išorę ir į vidų. Judanti dalis atidaroma dideliu kampu iki praustuvo, todėl sienelių valymas yra daug lengvesnis. Tvirtam vonios sienelės fiksavimui naudojamas laikiklis.



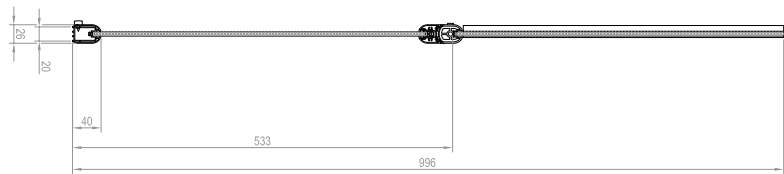
Apdaila



CVS2 Vonios sienelė

Kodas:	Tipas + Užpildas (stiklas/plastikas)	Plotis (mm)	Kaina
7QLA0100Z1	CVS2-100 L balta+stiklas Transparent	990	345
7QLA0U00Z1	CVS2-100 L satinas+stiklas Transparent		355
7QLA0C00Z1	CVS2-100 L blizgi+stiklas Transparent		345
7QRA0100Z1	CVS2-100 R balta+stiklas Transparent		345
7QRA0U00Z1	CVS2-100 R satinas+stiklas Transparent		355
7QRA0C00Z1	CVS2-100 R blizgi+stiklas Transparent		345

Gaminio aukštis CVS2 - 1500 mm.



NVS1 vienos dalies vonios sienelė

NVS1 susideda iš vertikalios profilio ir vienos fiksuotos dalies. Paprasta ir moderni vonios sienelės konstrukcija tinka montuoti klasikiniams stačiakampėms vonioms – ją galima montuoti bet kuriame vonios kambaryje. 800 mm plotis užtikrina pakankamai vietos patogioms maudynėms.



Apdaila



naujiena



NVS1 Vonios sienelė

Kodas:	Tipas + Užpildas (stiklas/plastikas)	Plotis (mm)	Kaina
7O840300Z1	NVS1-80 juoda+stiklas Transparent	800	199
7O840C00Z1	NVS1-80 blizgi+stiklas Transparent		179
7O840U00Z1	NVS1-80 satinas+stiklas Transparent		189
7O840100Z1	NVS1-80 balta+stiklas Transparent		169

Gaminio aukštis NVS1 - 1400 mm.



Žaiskite su detalėmis ir išbandykite naują vonios sienelę su juodu vertikaliu profiliu.

PVS1 vienos dalies vonios sienelė

PVS1 susideda iš vertikalios profilio ir vientisos sienelės. Paprasta ir moderni vonios sienelės konstrukcija tinka montuoti klasikiniams stačiakampėms vonioms – ją galima montuoti bet kuriame vonios kambaryje. 800 mm plotis užtikrina pakankamai vietos patogioms maudynėms.



Apdaila



STIKLO APSAUGA

L/R VARIANTAS



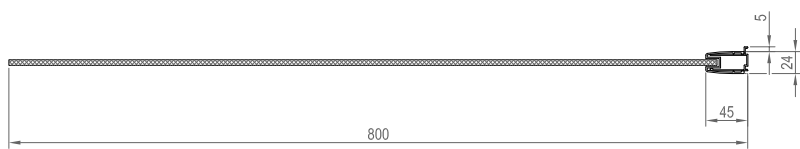
PVS1 Vonios sienelė

Kodas:	Tipas + Užpildas (stiklas/plastikas)	Plotis (mm)	Kaina
79840100Z1	PVS1-80 balta+stiklas Transparent	800	159
79840C00Z1	PVS1-80 blizgi+stiklas Transparent		179
79840U00Z1	PVS1-80 satinas+stiklas Transparent		179
79840300Z1	PVS1-80 juoda+stiklas Transparent		165

Gaminio aukštis PVS1 - 1400 mm.

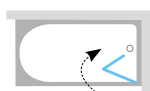


Žaiskite su detalėmis ir išbandykite naują vonios sienelę su juodu vertikaliu profiliu.



VS2 dviejų dalių vonios sienelė

VS2 susideda iš dviejų dalių, kurias galima sulenkti ir priglausti prie sienos virš vonios. Išskleidus ji praktiškai neužima vietos. Ištiestos VS2 sienelės plotis yra 1045 mm.



Apdaila



STIKLO APSAUGA

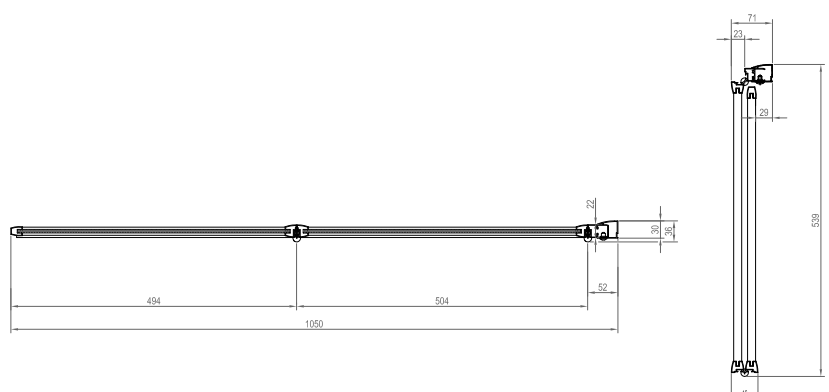
L/R VARIANTAS



VS2 Vonios sienelė

Kodas:	Tipas + Užpildas (stiklas/plastikas)	Plotis (mm)	Kaina
796M010041	VS2 105 balta+plastikas Rain	1045	169
796M0100Z1	VS2 105 balta+stiklas Transparent		185
796M0100ZG	VS2 105 balta+stiklas Grape		199
796M0U0041	VS2 105 satinas+plastikas Rain		199
796M0U00Z1	VS2 105 satinas+stiklas Transparent		219
796M0U00ZG	VS2 105 satinas+stiklas Grape		239

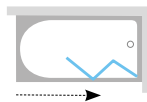
Gaminio aukštis VS2 - 1400 mm.



Vonios sienelės stačiakampėms vonioms

VS3 trijų dalių vonios sienelė

VS3 sienelė susideda iš trijų dalių. Plačiausia VS3 dalis yra 25 cm platesnė negu VS2. Taupant vonios kambario vietą sienelę galima sulenkus priglausti prie sienos. Naujovė – paskutinę dalį galima pasukti į vonios vidų ir naudoti vonioje BeHappy II žr. psl. 218.



Apdaila

SATINAS BALTA



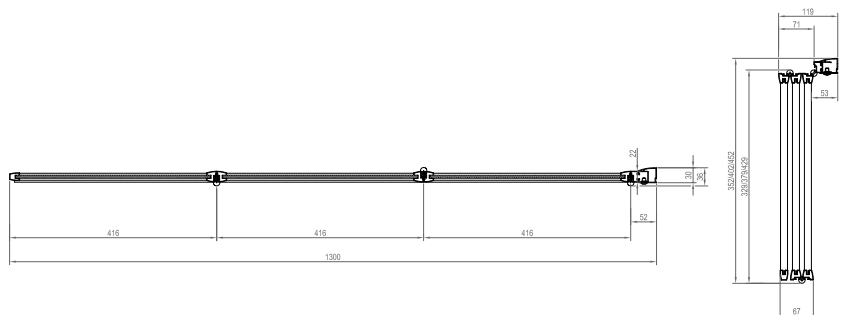
STIKLO APSAUGA L/R VARIANTAS



Gaminio aukštis VS3 - 1400 mm. Vonios sienelė VS3 100 tinka voniai BeHappy II 150 cm, 160 cm, VS3 115 - BeHappy 170 cm.

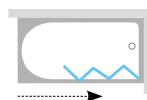
VS3 Vonios sienelė

Kodas:	Tipas + Užpildas (stiklas/plastikas)	Plotis (mm)	Kaina
795P010041	VS3 100 balta + plastikas Rain	996	179
795P0100Z1	VS3 100 balta + stiklas Transparent		189
795P0U0041	VS3 100 satinas + plastikas Rain		209
795P0U00Z1	VS3 100 satinas + stiklas Transparent		229
795S010041	VS3 115 balta + plastikas Rain	1 146	185
795S0100Z1	VS3 115 balta + stiklas Transparent		209
795S0U0041	VS3 115 satinas + plastikas Rain		229
795S0U00Z1	VS3 115 satinas + stiklas Transparent		249
795V010041	VS3 130 balta + plastikas Rain	1 296	195
795V0100Z1	VS3 130 balta + stiklas Transparent		239
795V0100ZG	VS3 130 balta + stiklas Grape		259
795V0U0041	VS3 130 satinas + plastikas Rain		225
795V0U00Z1	VS3 130 satinas + stiklas Transparent		259
795V0U00ZG	VS3 130 satinas + stiklas Grape		285



VS5 penkių dalių vonios sienelė

VS5, t. y. „armonikos“ principas yra efektyviausias pasirinkimas taupant vietą, nes vonios sienelė atlenkiama prie sienos. VS5 plotis yra 1135 mm.



Apdaila

BALTA



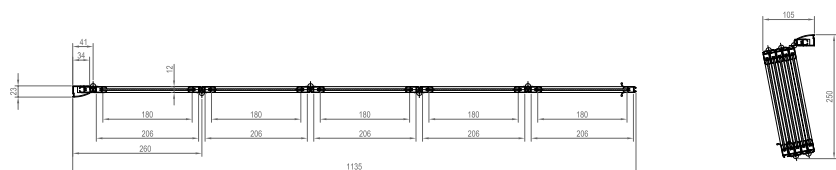
L/R VARIANTAS



VS5 Vonios sienelė

Kodas:	Tipas + Užpildas (stiklas/plastikas)	Plotis (mm)	Kaina
794E010041	VS5 balta+plastikas Rain	1135	199

Gaminio aukštis VS5 - 1330 mm.



Vonios durys stačiakampėms vonioms

AVDP3 vonios durys

Naudodami AVDP3 stumdomas vonios duris virš vonios sukuriate nelaidžią vandeniui dušo kabiną. Kairijį arba dešinįjį atidarymą galite pasirinkti apvertę gaminį 180° kampu.



Apdaila

SATINAS BALTA



STIKLO
APSAUGA



TILUS
VARSTYMAS



10
10-IES METŲ
ANTILOCK
GARANTUJA



180°
P
L/R
VARIANTAS



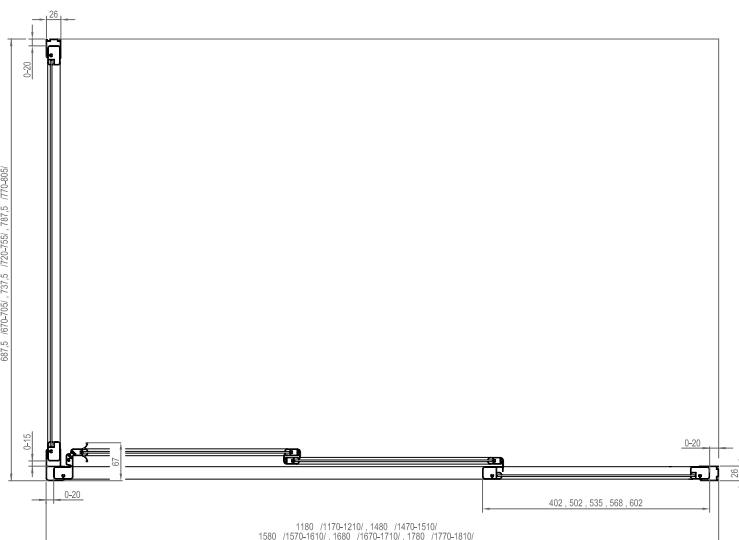
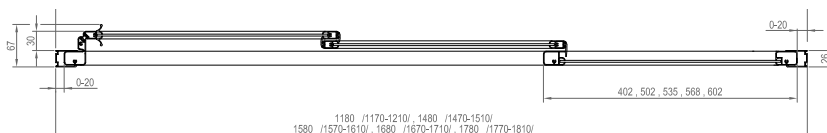
Profilis ANPV vonios duris AVDP3 "praplečia" iki 2 cm.

► žr. psl. 30, 228

AVDP3 Vonios durys

Kodas:	Tipas + Užpildas (stiklas/plastikas)	Įėjimas (mm)	Plotis (mm)	Kaina
40VG010241	AVDP3-120 balta + plastikas Rain			249
40VG0102Z1	AVDP3-120 balta + stiklas Transparent			299
40VG0102ZG	AVDP3-120 balta + stiklas Grape			299
40VG0U0241	AVDP3-120 satinas + plastikas Rain	661	1170 - 1210	249
40VG0U02Z1	AVDP3-120 satinas + stiklas Transparent			299
40VG0U02ZG	AVDP3-120 satinas + stiklas Grape			299
40VP010241	AVDP3-150 balta + plastikas Rain			299
40VP0102Z1	AVDP3-150 balta + stiklas Transparent			349
40VP0102ZG	AVDP3-150 balta + stiklas Grape			349
40VP0U0241	AVDP3-150 satinas + plastikas Rain	861	1470 - 1510	299
40VP0U02Z1	AVDP3-150 satinas + stiklas Transparent			349
40VP0U02ZG	AVDP3-150 satinas + stiklas Grape			349
40VS010241	AVDP3-160 balta + plastikas Rain			309
40VS0102Z1	AVDP3-160 balta + stiklas Transparent			369
40VS0102ZG	AVDP3-160 balta + stiklas Grape			369
40VS0U0241	AVDP3-160 satinas + plastikas Rain	928	1570 - 1610	309
40VS0U02Z1	AVDP3-160 satinas + stiklas Transparent			369
40VS0U02ZG	AVDP3-160 satinas + stiklas Grape			369
40VV010241	AVDP3-170 balta + plastikas Rain			329
40VV0102Z1	AVDP3-170 balta + stiklas Transparent			385
40VV0102ZG	AVDP3-170 balta + stiklas Grape			385
40VV0U0241	AVDP3-170 satinas + plastikas Rain	995	1670 - 1710	329
40VV0U02Z1	AVDP3-170 satinas + stiklas Transparent			385
40VV0U02ZG	AVDP3-170 satinas + stiklas Grape			385
40VY010241	AVDP3-180 balta + plastikas Rain			339
40VY0102Z1	AVDP3-180 balta + stiklas Transparent			409
40VY0102ZG	AVDP3-180 balta + stiklas Grape			409
40VY0U0241	AVDP3-180 satinas + plastikas Rain	1061	1770 - 1810	339
40VY0U02Z1	AVDP3-180 satinas + stiklas Transparent			409
40VY0U02ZG	AVDP3-180 satinas + stiklas Grape			409

Gaminio aukštis AVDP3 - 1370 mm.



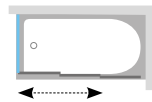
Vonios durų AVDP3 ir stacionarios sienelės APSV brėžinys

Vonios sienelės stačiakampėms vonioms



APSV stacionari sienelė, skirta komplektavimui su dušo durimis AVDP3

Norite sukurti vandeniui nelaidžią dušo kabiną vonioje? Vonios duris AVDP3 (žr. psl. 227) naudokite kartu su fiksuota sienele APSV.



Apdaila

SATINAS BALTA



APSV

Stacionari sienelė



Kodas:	Tipas + Užpildas (stiklas/plastikas)	Plotis (mm)	Kaina
9501010241	APSV-70 balta + plastikas Rain	670 - 705	95
95010102Z1	APSV-70 balta + stiklas Transparent		135
95010102ZG	APSV-70 balta + stiklas Grape		135
95010U0241	APSV-70 satinas + plastikas Rain		95
95010U02Z1	APSV-70 satinas + stiklas Transparent		135
95010U02ZG	APSV-70 satinas + stiklas Grape		135
9503010241	APSV-75 balta + plastikas Rain	720 - 755	99
95030102Z1	APSV-75 balta + stiklas Transparent		139
95030102ZG	APSV-75 balta + stiklas Grape		139
95030U0241	APSV-75 satinas + plastikas Rain		99
95030U02Z1	APSV-75 satinas + stiklas Transparent		139
95030U02ZG	APSV-75 satinas + stiklas Grape		139
9504010241	APSV-80 balta + plastikas Rain	770 - 805	109
95040102Z1	APSV-80 balta + stiklas Transparent		149
95040102ZG	APSV-80 balta + stiklas Grape		149
95040U0241	APSV-80 satinas + plastikas Rain		109
95040U02Z1	APSV-80 satinas + stiklas Transparent		149
95040U02ZG	APSV-80 satinas + stiklas Grape		149

Gaminio aukštis APSV - 1370mm.

ANPV

Praplėtimo profilis

Kodas:	Pavadinimas	Aukštis (mm)	Kaina
E778803113702	Praplėtimo profilis ANPV baltas	1370	13
E778803U13702	Praplėtimo profilis ANPV satinas		16

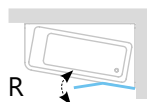
Išsamesnė informacija apie rėmų ir užpildų detales žr. 28 psl. Kitos pasirinkimo galimybės Nestandartinių gaminių konfiguratorius <http://nestandartas.ravak.lt>
Kainos nurodytos Eur su PVM



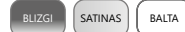
Vonios sienelės asimetrinėms vonioms

10CVS2 dviejų dalių vonios sienelė

Skirta 10° serijos vonioms. Sienelę galima varstyti į vidinę erdvę virš vonios arba į išorę prie sienos.



Apdaila



KONCEPCIJA

STIKLO APSAUGA

PAKĖLIMO MECHANIZMAS

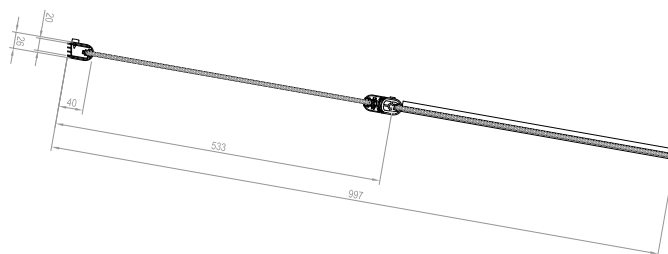
L/R VARIANTAS



10CVS2 Vonios sienelė

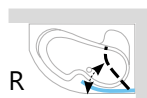
Kodas:	Tipas + Užpildas (stiklas/plastikas)	Plotis (mm)	Kaina
7QLA0103Z1	10CVS2-100 L balta+stiklas Transparent	990	339
7QLA0C03Z1	10CVS2-100 L blizgi+stiklas Transparent		349
7QLA0U03Z1	10CVS2-100 L satinas+stiklas Transparent		359
7QRA0103Z1	10CVS2-100 R balta+stiklas Transparent		339
7QRA0C03Z1	10CVS2-100 R blizgi+stiklas Transparent		349
7QRA0U03Z1	10CVS2-100 R satinas+stiklas Transparent		359

Gaminio aukštis 10CVS2 - 1500 mm.



CVSK1 vienos dalies vonios sienelė

Skirta vonioms Rosa I, Rosa II ir Rosa 95. Sienelę galima varstyti į vidinę erdvę virš vonios arba į išorę prie sienos.



Apdaila



KONCEPCIJA

STIKLO APSAUGA

PAKĖLIMO MECHANIZMAS

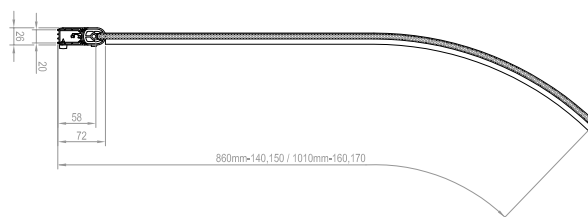
L/R VARIANTAS



CVSK1 Vonios sienelė

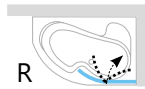
Kodas:	Tipas + Užpildas (stiklas/plastikas)	Plotis (mm)	Kaina
7QLM0100Y1	CVSK1 ROSA 140/150 L balta+stiklas Transparent	850	399
7QLM0C00Y1	CVSK1 ROSA 140/150 L blizgi+stiklas Transparent		409
7QLM0U00Y1	CVSK1 ROSA 140/150 L satinas+stiklas Transparent		429
7QRM0100Y1	CVSK1 ROSA 140/150 R balta+stiklas Transparent		399
7QRM0C00Y1	CVSK1 ROSA 140/150 R blizgi+stiklas Transparent		409
7QRM0U00Y1	CVSK1 ROSA 140/150 R satinas+stiklas Transparent		429
7QLS0100Y1	CVSK1 ROSA 160/170 L balta+stiklas Transparent	1000	409
7QLS0C00Y1	CVSK1 ROSA 160/170 L blizgi+stiklas Transparent		419
7QLS0U00Y1	CVSK1 ROSA 160/170 L satinas+stiklas Transparent		439
7QRS0100Y1	CVSK1 ROSA 160/170 R balta+stiklas Transparent		409
7QRS0C00Y1	CVSK1 ROSA 160/170 R blizgi+stiklas Transparent		419
7QRS0U00Y1	CVSK1 ROSA 160/170 R satinas+stiklas Transparent		439

Gaminio aukštis CVSK1 - 1500 mm.



VSK2 dviejų dalių vonios sienelė

Skirta vonioms Rosa I, Rosa II ir Rosa 95. Norint užtikrinti geresnį tvirtinimą, rekomenduojame naudoti trumpus arba ilgus VSK2 laikiklius.



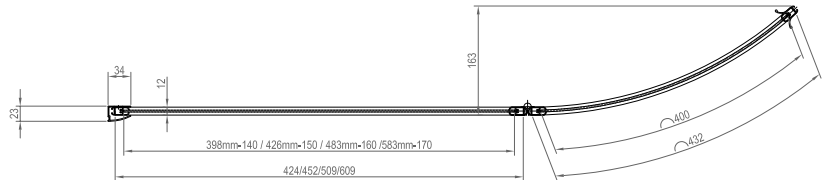
Apdaila

BALTA



STIKLO APSAUGA

L/R VARIANTAS



Trumpas laikiklis - Kaina: 45
Ilgas laikiklis - Kaina: 49
(Ilgai laikikliai netinka voniai Rosa 95)

VSK2 Vonios sienelė

Kodas:	Tipas + Užpildas (stiklas/plastikas)	Plotis (mm)	Kaina	Tinka
76L7010041	VSK2 ROSA 140 L balta + plastikas Rain		175	
76L70100Z1	VSK2 ROSA 140 L balta + stiklas Transparent	450 + 445	349	Rosa I 140
76P7010041	VSK2 ROSA 140 R balta + plastikas Rain		175	
76P70100Z1	VSK2 ROSA 140 R balta + stiklas Transparent		349	
76L8010041	VSK2 ROSA 150 L balta + plastikas Rain		195	
76L80100Z1	VSK2 ROSA 150 L balta + stiklas Transparent	480 + 445	349	Rosa II 150, Rosa I 150, Rosa 95
76P8010041	VSK2 ROSA 150 R balta + plastikas Rain		195	
76P80100Z1	VSK2 ROSA 150 R balta + stiklas Transparent		349	
76L9010041	VSK2 ROSA 160 L balta + plastikas Rain		199	
76L90100Z1	VSK2 ROSA 160 L balta + stiklas Transparent	535 + 445	359	Rosa II 160, Rosa I 160, Rosa 95
76P9010041	VSK2 ROSA 160 R balta + plastikas Rain		199	
76P90100Z1	VSK2 ROSA 160 R balta + stiklas Transparent		359	
76LB010041	VSK2 ROSA 170 L balta + plastikas Rain		219	
76LB0100Z1	VSK2 ROSA 170 L balta + stiklas Transparent	635 + 445	375	Rosa II 170
76PB010041	VSK2 ROSA 170 R balta + plastikas Rain		219	
76PB0100Z1	VSK2 ROSA 170 R balta + stiklas Transparent		375	
B110000001	Laikiklis VSK2 trumpas		45	
B120000001	Laikiklis VSK2 ilgas		49	(Ilgai laikikliai netinka voniai Rosa 95)

Gaminio aukštis VSK2 Rosa - 1500mm.

Gaminame sieneles asimetrinėms vonioms, tiksliai pritaikytas ir kopijuojančias vonių formas, leidžiančias komfortiškai praustis po dušu atsistojus. Jūsų asimetrinė vonia taps tikrai patogiu dušu.

Išsamesnė informacija apie rėmų ir užpildų detales žr. 28 pusl. Kitos pasirinkimo galimybės Nestandartinių gaminių konfigūruotojus <http://nestandartas.ravak.lt>

L-kairysis gaminio variantas. P-dešinysis gaminio variantas

Kainos nurodytos Eur su PVM

Praustuvai ir vonios kambario baldai

RAVAK praustuvus ir baldus gaminame iš tiksliai apdorotų aukščiausios klasės medžiagų. Kiekvieno gaminio dizainas ir kokybė atitinka originalą.



5 metų garantija praustuvams
ir vonios kambario baldams



RAVAK

Praustuvai ir baldai

Idealus aukščiausios klasės medžiagų ir tikslaus darbo derinys. Pasirinkite keraminį arba lieto marmuro praustuvą ir papildykite jį plokšte arba spintele.

naujiena

Yard psl. 236
280 C, 400, 450 C, 600, 800
keramika



Moon psl. 244
Moon 1, Moon 1C, Moon 2,
Moon 2S, Moon 3
lietas marmuras



Formy psl. 248
Formy 01, Formy 02
lietas marmuras



Solo psl. 250
Solo
lietas marmuras



Ceramic psl. 252
Ceramic Slim, Ceramic
keramika



Uni Slim ir Uni psl. 256
Uni Slim, Uni
keramika



Uni Slim B, S, R psl. 258
Uni Slim B, Uni Slim S, Uni Slim R
keramika



Plokštė L psl. 260
Plokštė po praustu



Plokštė I psl. 260
Plokštė po praustu



SUD psl. 262
Spintelė po kriaukle ant plokštės



Step psl. 276
Spintelė po kriaukle ant plokštės



Formy psl. 280
Spintelė po kriaukle ant plokštės



Mes siūlome vonios kambario baldus su įvairiais apdailos elementais (lakuotus, faneruotus ar padengtus laminatus). Informacija apie kiekvieną produktą.

Balance psl. 264



Comfort psl. 270



Step psl. 276



Formy psl. 280



10° psl. 284



Chrome psl. 290



Rosa II psl. 300



Classic II psl. 306



naujiena

Clear psl. 314



Natural psl. 318



BeHappy II psl. 324



Avocado psl. 328



Veda psl. 330



Praustuvas Yard

naujiena



Praustuvas Yard

Dizainas **Vrtiška & Žák**

Keraminių praustuvių kolekcija. Didelis dydžių asortimentas visų tipų vonios kambariams.



Vieta daiktams sudėti gilesnė, todėl sumažina pastatytų reikmenų matomumą vonios kambaryje.



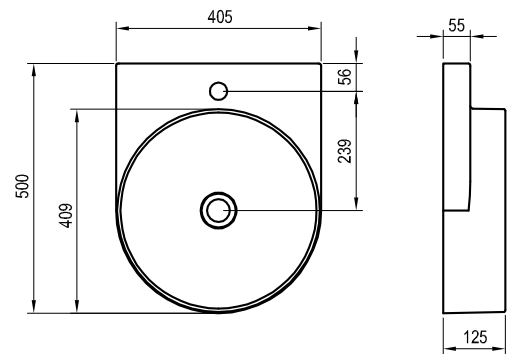
Keraminiai praustuvai Yard skirti montuoti prie sienos, o neatskiriama jų dalis yra laikiklis.

5

5 METŲ GARANTIJA

Praustuvas Yard 400 - keramika

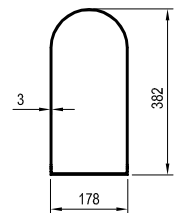
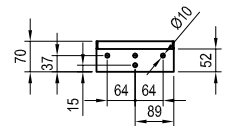
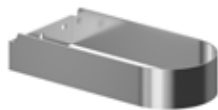
405 x 500 x 125 mm

Praustuva derinti
su fiksuota sifono galvute

Kodas:	PRAUSTUVAI	Svoris (kg)	Dydis (mm)	Kaina
XJX01240002	Praustuvas Yard 400 keraminis baltas	8,8	405x500x125	235

Laikiklis Yard 400 praustuvui

Laikiklis Yard po praustu



Kodas:	LAIKIKLIS	Svoris (kg)	Dydis (mm)	Kaina
X01776	Laikiklis Yard 400 baltas	1,9	178x382x70	95
X01786	Laikiklis Yard 400 nerūdijančio plieno	1,9	178x382x70	105
X01781	Laikiklis Yard 400 juodas	1,9	178x382x70	95

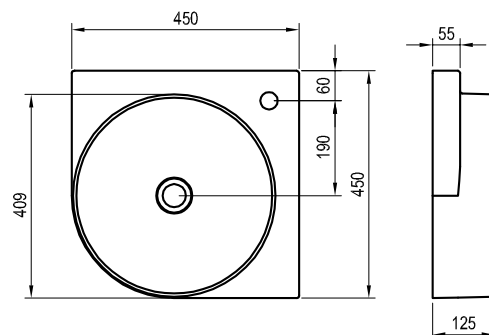
Kodas:	PRIEDAI	Kaina
X01439	Fiksuota praustuvo sifono galvutė, chromas	22,99
X01695	Fiksuota praustuvo sifono galvutė, balta	45
X01762	Praustuvo galvutė fiksuota, juoda	69
X01371	Praustuvo sifonas, chromas	73
X01747	Praustuvo sifonas juodas	99
X01612	Praustuvo sifonas	17,9

Žr. pusl. 332.

Praustuvas Yard 450 C - keramika

450 x 450 x 125 mm
Kampinis praustuvas

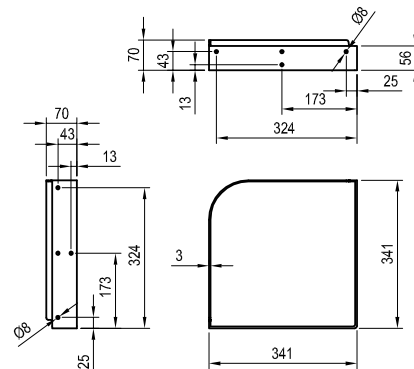
Praustuva derinti
su fiksuota sifono galvute



Kodas:	PRAUSTUVAI	Svoris (kg)	Dydis (mm)	Kaina
XJX01245000	Praustuvas Yard 450 C keraminis baltas	8,4	450x450x125	235

Laikiklis Yard 450 praustuvui

Laikiklis Yard po praustu



Kodas:	LAIKIKLIS	Svoris (kg)	Dydis (mm)	Kaina
X01775	Laikiklis Yard 450 C baltas	2,5	341x341x70	115
X01785	Laikiklis Yard 450 C nerūdijančio plieno	2,5	341x341x70	125
X01780	Laikiklis Yard 450 C juodas	2,5	341x341x70	115

Kodas:	PRIEDAI	Kaina
X01439	Fiksuota praustuvo sifono galvutė, chromas	22,99
X01695	Fiksuota praustuvo sifono galvutė, balta	45
X01762	Praustuvo galvutė fiksuota, juoda	69
X01371	Praustuvo sifonas, chromas	73
X01747	Praustuvo sifonas juodas	99
X01612	Praustuvo sifonas	17,90

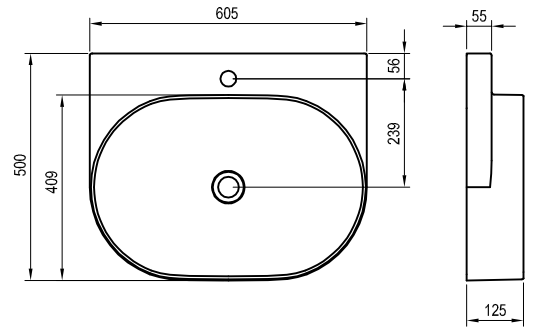
Žr. pusl. 332.

5

5 METŲ GARANTIJA

Praustuvas Yard 600 - keramika

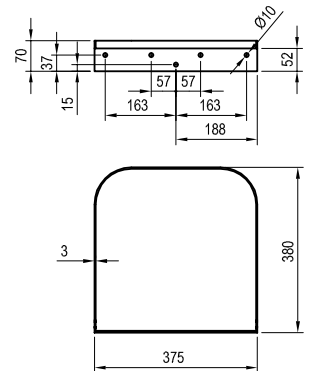
605 x 500 x 125 mm

Praustuva derinti
su fiksuota sifono galvute

Kodas:	PRAUSTUVAI	Svoris (kg)	Dydis (mm)	Kaina
XJX01260002	Praustuvo Yard 600 keraminis baltas	12,9	605x500x125	339

Laikiklis Yard 600 prautuvui

Laikiklis Yard po praustuvu



Kodas:	LAIKIKLIS	Svoris (kg)	Dydis (mm)	Kaina
X01777	Laikiklis Yard 600 baltas	2,7	375x380x70	125
X01787	Laikiklis Yard 600 nerūdijančio plieno	2,7	375x380x70	135
X01782	Laikiklis Yard 600 juodas	2,7	375x380x70	125

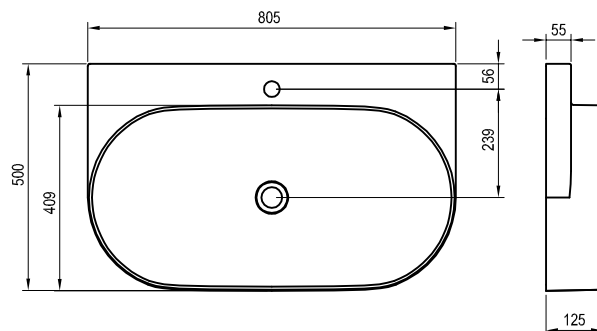
Kodas:	PRIEDAI	Kaina
X01439	Fiksuota praustuvo sifono galvutė, chromas	22,99
X01695	Fiksuota praustuvo sifono galvutė, balta	45
X01762	Praustuvo galvutė fiksuota, juoda	69
X01371	Praustuvo sifonas, chromas	73
X01747	Praustuvo sifonas juodas	99
X01612	Praustuvo sifonas	17,90

Žr. pusl. 332.

Praustuvas Yard 800 - keramika

805 x 500 x 125 mm

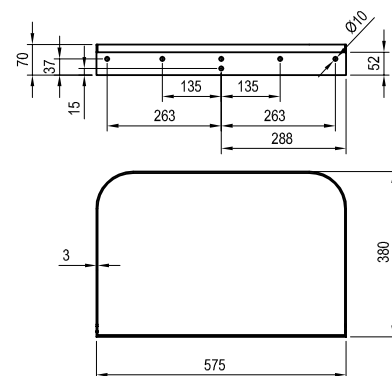
Praustuva derinti
su fiksuota sifono galvute



Kodas:	PRAUSTUVAI	Svoris (kg)	Dydis (mm)	Kaina
XJX01280002	Praustuvas Yard 800 keraminis baltas	17,5	805x500x125	449

Laikiklis Yard 800 praustuvui

Laikiklis Yard po praustuva



Kodas:	LAIKIKLIS	Svoris (kg)	Dydis (mm)	Kaina
X01778	Laikiklis Yard 800 baltas	3,5	575x380x70	139
X01788	Laikiklis Yard 800 nerūdijančio plieno	3,5	575x380x70	155
X01783	Laikiklis Yard 800 juodas	3,5	575x380x70	139

Kodas:	PRIEDAI	Kaina
X01439	Fiksuota praustuvo sifono galvutė, chromas	22,99
X01695	Fiksuota praustuvo sifono galvutė, balta	45
X01762	Praustuvo galvutė fiksuota, juoda	69
X01371	Praustuvo sifonas, chromas	73
X01747	Praustuvo sifonas	99
X01612	Praustuvo sifonas	17,90

Žr. pusl. 332.

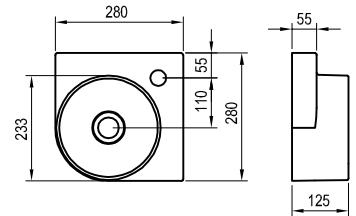
5

5 METŲ GARANTIJA

Praustuvas Yard 280 C - keramika

280 x 280 x 125 mm
Kampinis praustuvas

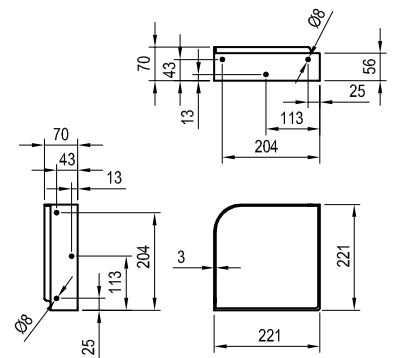
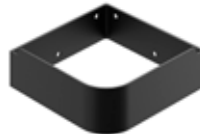
Praustuva derinti
su fiksuota sifono galvute



Kodas:	PRAUSTUVAI	Svoris (kg)	Dydis (mm)	Kaina
XJX01228000	Praustuvas Yard 280 C keraminis baltas	4,9	280x280x125	185

Laikiklis Yard 300 praustuvui

Laikiklis Yard po praustu



Kodas:	LAIKIKLIS	Svoris (kg)	Dydis (mm)	Kaina
X01774	Laikiklis Yard 280 C baltas	1,6	221x221x70	95
X01784	Laikiklis Yard 280 C nerūdijančio plieno	1,6	221x221x70	105
X01779	Laikiklis Yard 280 C juodas	1,6	221x221x70	95

Kodas:	PRIEDAI	Kaina
X01439	Fiksuota praustuvo sifono galvutė, chromas	22,99
X01695	Fiksuota praustuvo sifono galvutė, balta	45
X01762	Praustuvo galvutė fiksuota, juoda	69
X01371	Praustuvo sifonas, chromas	73
X01747	Praustuvo sifonas juodas	99
X01612	Praustuvo sifonas	17,90

Žr. pusl. 332.



Praustuvas Moon



Design NOSAL

Ant plokštės montuojami praustuvasi šiuolaikiškų tendencijų dvasia. Jų subtili išvaizda ir pasirinkimas iš paprastų formų tiks kiekvienam vonios kambariui.



reddot award 2018
winner



Penkių, pastatomų praustuvų, paremtų apskritimo geometrine forma arba jos variacijomis, serija. Geriausias sprendimas bet kuriam moderniam vonios kambariui.



Faneruotas plokščių paviršius sukuria vonios kambaryje komforto ir stabilumo efektą.
Speciali impregnavimo technologija AMT (Ant Moisture Treatment) apsaugo baldus nuo drėgmės poveikio.

5

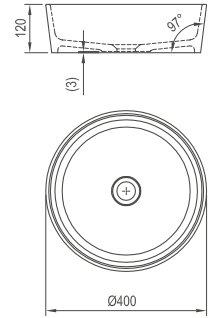
5 METŲ GARANTIJA

Praustuvas Moon 1 - lietas marmuras

400 x 400 x 120 mm

Apskritimas

Praustuva reikia derinti su fiksuota praustuvo sifono galvute.



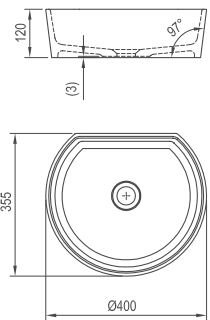
Kodas:	PRAUSTUVAI	Svoris (kg)	Dydis (mm)	Kaina
XJN01300000	Praustuvas MOON 1 baltas	7,0	400x400x120	159

Praustuvas Moon 1C - lietas marmuras

400 x 355 x 120 mm

C formos modelis

Praustuva reikia derinti su fiksuota praustuvo sifono galvute.



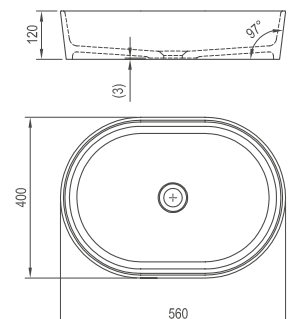
Kodas:	PRAUSTUVAI	Svoris (kg)	Dydis (mm)	Kaina
XJN01300001	Praustuvas MOON 1C baltas	7,3	400x355x120	159

Praustuvas Moon 2 - lietas marmuras

560 x 400 x 120 mm

Ovalas

Praustuva reikia derinti su fiksuota praustuvo sifono galvute.



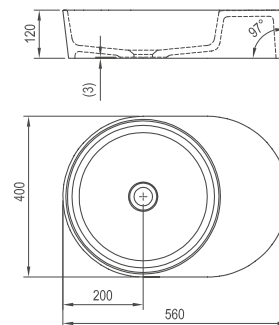
Kodas:	PRAUSTUVAI	Svoris (kg)	Dydis (mm)	Kaina
XJN01300002	Praustuvas MOON 2 baltas	9,8	560x400x120	219

Praustuvas Moon 2S - lietas marmuras

560 x 400 x 120 mm

Ovalo formos su vieta reikmėms pasidėti

Praustuvą reikia derinti su fiksuota praustuvo sifono galvute.



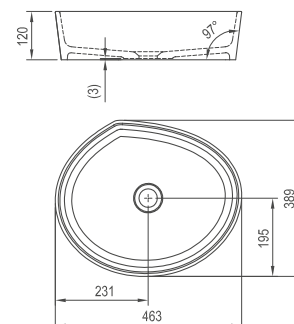
Kodas:	PRAUSTUVAI	Svoris (kg)	Dydis (mm)	Kaina
XJN01300003	Praustuvas MOON 2S baltas	13,2	560x400x120	219

Praustuvas Moon 3 - lietas marmuras

463 x 389 x 120 mm

Netaisyklingos formos

Praustuvą reikia derinti su fiksuota praustuvo sifono galvute.



Kodas:	PRAUSTUVAI	Svoris (kg)	Dydis (mm)	Kaina
XJN01300004	Praustuvas MOON 3 baltas	8,0	463x389x120	199

Kodas:	PRIEDAI	Kaina
X01439	Fiksuota praustuvo sifono galvutė, chromas	22,99
X01695	Fiksuota praustuvo sifono galvutė, balta	45
X01762	Praustuvo galvutė fiksuota, juoda	69
X01371	Praustuvo sifonas, chromas	73
X01747	Praustuvo sifonas juodas	99
X01612	Praustuvo sifonas	17,90

Žr. pusl. 332.

Praustuvas Formy



Design NOSAL



Fanera iš
natūralaus medžio

Dvi skirtingos formos, drauge kuriančios minimalistinį vonios kambarį ir dinamišką atmosferą. Praustuvių Formy 01 ir Formy 02 dizainas atitinka to paties pavadinimo koncepcijos stilių.



KONCEPCIJA
Konceptija Formy



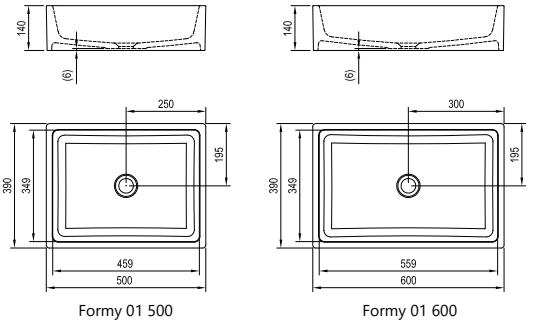
5 METŲ GARANTIJA

Praustuvas Formy 01 - lietas marmuras

500 / 600 x 390 x 140 mm

Maloniai didelė erdvė prausimuisi ir universalios modernios formos. Praustuvas yra tvirtinamas ant plokštės.

Praustuvas montuojamas kartu su fiksuota sifono galvute.



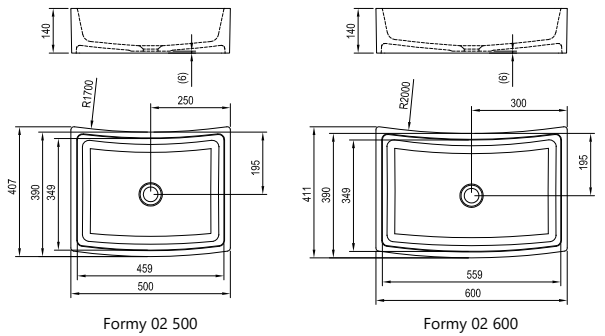
Kodas:	PRAUSTUVAI	Svoris (kg)	Dydis (mm)	Kaina
XJL01250000	Praustuvas FORMY 01 500 D baltas	18,6	500x390x140	225
XJL01260000	Praustuvas FORMY 01 600 D baltas	20,6	600x390x140	245

Praustuvas Formy 02 - lietas marmuras

500 / 600 x 410 x 140 mm

Švelniai lenktos formos užtikrina estetinį patrauklumą. Praustuvas yra tvirtinamas ant plokštės.

Praustuvas montuojamas kartu su fiksuota sifono galvute.



Kodas:	PRAUSTUVAI	Svoris (kg)	Dydis (mm)	Kaina
XJM01250000	Praustuvas FORMY 02 500 D baltas	18,7	500x410x140	225
XJM01260000	Praustuvas FORMY 02 600 D baltas	21,2	600x410x140	245

Kodas:	PRIEDAI	Kaina
X01439	Fiksuota praustuvo sifono galvutė, chromas	22,99
X01695	Fiksuota praustuvo sifono galvutė, balta	45
X01762	Praustuvo galvutė fiksuota, juoda	69
X01371	Praustuvo sifonas, chromas	73
X01747	Praustuvo sifonas juodas	99
X01612	Praustuvo sifonas	17,90

Žr. pusl. 332.

Praustuvos Solo



Praustuvas, kuris apjungia savyje stačiakampio ir ovalo formas naujam vonios kambario estetiniam vaizdui sukurti. Galima kombinuoti ir su laisvai stovinčia vonia.

5

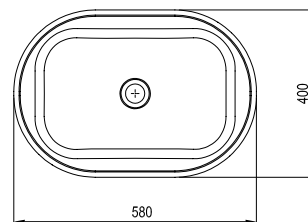
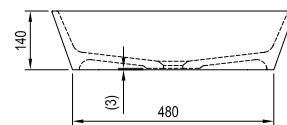
5 METŲ GARANTIJA

Praustuvas Solo - lietas marmuras

580 x 400 x 140 mm

Subtilios linijos ir dosni erdvė, inovatyvi klasikinių formų kombinacija.

Praustuva reikia derinti su fiksuota praustuvo sifono galvute.



Kodas:	PRAUSTUVAI	Svoris (kg)	Dydis (mm)	Kaina
XJX01358000	Praustuvas SOLO 580 baltas	13,8	580x400x140	239

Kodas:	PRIEDAI	Kaina
X01439	Fiksuota praustuvo sifono galvutė, chromas	22,99
X01695	Fiksuota praustuvo sifono galvutė, balta	45
X01762	Praustuvo galvutė fiksuota, juoda	69
X01371	Praustuvo sifonas, chromas	73
X01747	Praustuvo sifonas juodas	99
X01612	Praustuvo sifonas	17,90

Žr. psl. 332.



Vandens maišytuvai Chrome žr. psl. 372.

Praustuvas Ceramic Slim ir Ceramic



Patrauklus švelnumo ir patvarumo junginys. Pagamintas iš ploniasienės keramikos sukuria tiksliai apibrėžtus kraštus ir suteikia Ceramic Slim praustuviams vizualaus lengvumo.



Šiuolaikiškas ant plokštės montuojamas praustuvas, pagamintas iš aukščiausios kokybės keramikos, puoš jūsų vonios kambarį eilę metų.

5

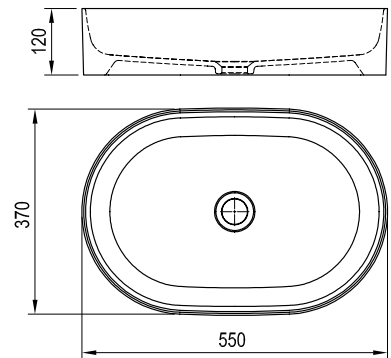
5 METŲ GARANTIJA

Praustuvas Ceramic Slim O - keramika

550 x 370 x 120 mm

Ploniasienis praustuvų Ceramic variantas pasižymi tiksliai apibrėžtais, subtiliais kraštais.

Praustuvą reikia derinti su fiksuota praustuvo sifono galvute.



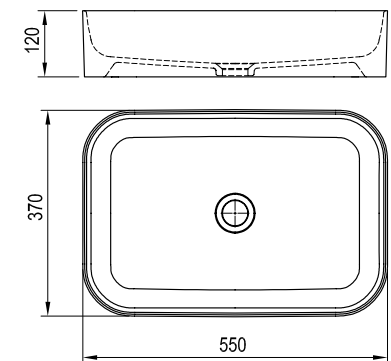
Kodas:	PRAUSTUVAI	Svoris (kg)	Dydis (mm)	Kaina
XJX01155001	Praustuvas Ceramic 550 O Slim keraminis baltas	9,0	550x370x120	185

Praustuvas Ceramic Slim R - keramika

550 x 370 x 120 mm

Ploniasienis praustuvų Ceramic variantas pasižymi tiksliai apibrėžtais, subtiliais kraštais.

Praustuvą reikia derinti su fiksuota praustuvo sifono galvute.



Kodas:	PRAUSTUVAI	Svoris (kg)	Dydis (mm)	Kaina
XJX01155002	Praustuvas Ceramic 550 R Slim keraminis baltas	10,4	550x370x120	185

Kodas:	PRIEDAI	Kaina
X01439	Fiksuota praustuvo sifono galvutė, chromas	22,99
X01695	Fiksuota praustuvo sifono galvutė, balta	45
X01762	Praustuvo galvutė fiksuota, juoda	69
X01371	Praustuvo sifonas, chromas	73
X01747	Praustuvo sifonas juodas	99
X01436	Praustuvo sifonas U, chromas	22,99
X01612	Praustuvo sifonas	17,90

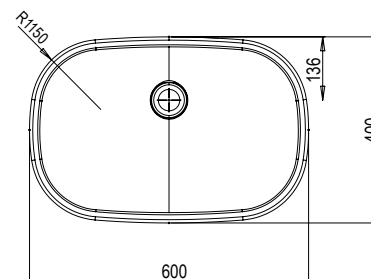
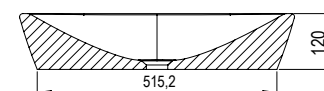
Žr. pusr. 332.

Praustuvas Ceramic O - keramika

600 x 400 x 120mm

Praustuvo Ceramic O dizainas - tai tarsi visų kitų vonios kambario elementų suvienijimas.

Praustuvas montuojamas kartu su fiksuota sifono galvute.



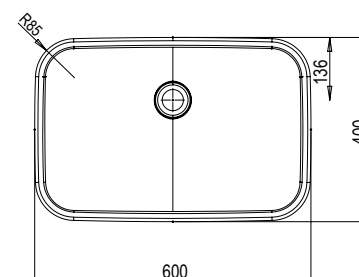
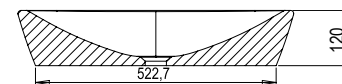
Kodas:	PRAUSTUVAI	Svoris (kg)	Dydis (mm)	Kaina
XJX01160001	Praustuvas Ceramic 600 O keraminis baltas	12,5	600x400x120	139

Praustuvas Ceramic R - keramika

600 x 400 x 120mm

Praustuvas Ceramic R pasižymi šiuolaikiškais tiesiomis linijomis, švelniomis formomis ir aptakumu.

Praustuvas montuojamas kartu su fiksuota sifono galvute.



Kodas:	PRAUSTUVAI	Svoris (kg)	Dydis (mm)	Kaina
XJX01160002	Praustuvas Ceramic 600 R keraminis baltas	13,0	600x400x120	139

Kodas:	PRIEDAI	Kaina
X01439	Fiksuota praustuvo sifono galvutė, chromas	22,99
X01695	Fiksuota praustuvo sifono galvutė, balta	45
X01762	Praustuvo galvutė fiksuota, juoda	69
X01371	Praustuvo sifonas, chromas	73
X01747	Praustuvo sifonas juodas	99
X01436	Praustuvo sifonas U, chromas	22,99
X01612	Praustuvo sifonas	17,90

Žr. pusl. 332.

Praustuvas Uni Slim ir Uni



Apvalūs keraminiai praustuvai yra nepamirštama klasika, kuri suteikia žavesio kiekvienam vonios kambariui.

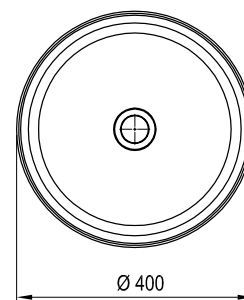
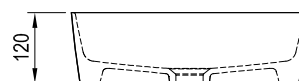
5

5 METŲ GARANTIJA

Praustuvas Uni Slim - keramika

400 x 400 x 120 mm

Pagrindinė apskritimo forma derinama su subtiliu plonasienės keramikos grožiu.

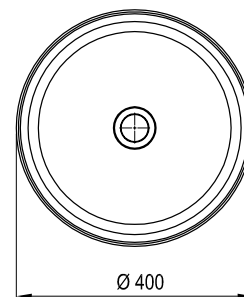
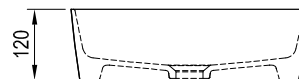


Kodas:	PRAUSTUVAI	Svoris (kg)	Dydis (mm)	Kaina
XJX01140002	Praustuvas Uni 400 Slim keraminis baltas	6,3	400x400x120	155

Praustuvas Uni - keramika

400 x 400 x 120 mm

Natūralių formų ir tradicinės keraminės medžiagos derinimas sukuria harmonijos įspūdį.



Kodas:	PRAUSTUVAI	Svoris (kg)	Dydis (mm)	Kaina
XJX01140001	Praustuvas Uni 400 keraminis baltas	7,2	400x400x120	155

Kodas:	PRIEDAI	Kaina
X01439	Fiksuota praustuvo sifono galvutė, chromas	22,99
X01695	Fiksuota praustuvo sifono galvutė, balta	45
X01762	Praustuvo galvutė fiksuota, juoda	69
X01371	Praustuvo sifonas, chromas	73
X01747	Praustuvo sifonas juodas	99
X01436	Praustuvo sifonas U, chromas	22,99
X01612	Praustuvo sifonas	17,90

Žr. pusl. 332.

Praustuvas Uni Slim



Uni Slim praustuvai suteikia vonios kambariui žaismingumo, lengvumo. Jų nesudėtingos formos, taupančios erdvę, tinka vonios kambariui, kuriame gyvenama. Idealiai tinka derinimui su plokšte.

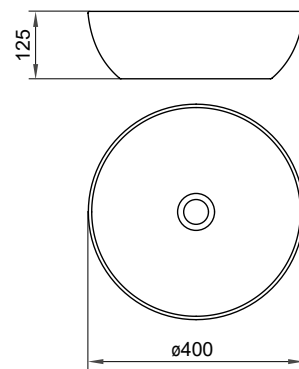
5

5 METŲ GARANTIJA

Praustuvas Uni Slim B - keramika

400 x 400 x 125 mm

Grakščiai išlenkta forma kviečia žaisti su vandeniu. Praustuvo dydis ir gylis tinka visiems interjerams, o didesnei šeimai rekomenduojamas dviejų praustuvių derinys.

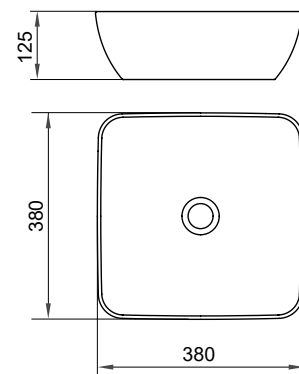


Kodas:	PRAUSTUVAI	Svoris (kg)	Dydis (mm)	Kaina
XJX01140003	Praustuvas Uni 400 B Slim keraminis baltas	7,2	400x400x125	135

Praustuvas Uni Slim S - keramika

380 x 380 x 125 mm

Praustuvas kvadrato formos, su suapvalintais aštriais kraštais. Didesnei šeimai galima derinti du šiuos praustus.

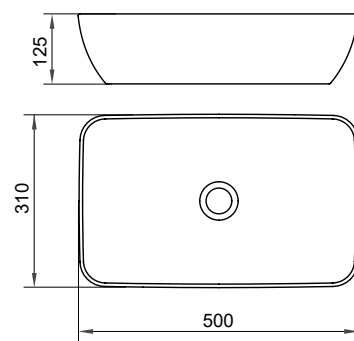


Kodas:	PRAUSTUVAI	Svoris (kg)	Dydis (mm)	Kaina
XJX01138001	Praustuvas Uni 380 S Slim keraminis baltas	7,0	380x380x125	135

Praustuvas Uni Slim R - keramika

500 x 310 x 125 mm

Praustuvo plotis leidžia juo naudotis be apribojimų. Tuo pačiu metu lenktos formos sulaiko visą vandenį viduje, o aplinka išlieka sausa. Ploni kraštai keraminiams praustuviams suteikia elegancijos ir lengvumo.



Kodas:	PRAUSTUVAI	Svoris (kg)	Dydis (mm)	Kaina
XJX01150001	Praustuvas Uni 500 R Slim keraminis baltas	7,9	500x310x125	145

Kodas:	PRIEDAI	Kaina
X01439	Fiksuota praustuvo sifono galvutė, chromas	22,99
X01695	Fiksuota praustuvo sifono galvutė, balta	45
X01762	Praustuvo galvutė fiksuota, juoda	69
X01371	Praustuvo sifonas, chromas	73
X01747	Praustuvo sifonas juodas	99
X01612	Praustuvo sifonas	17,90

Žr. pusl. 332.

Plokštės po praustuvais



Fanera iš
natūralaus medžio

Didina erdvę aplink praustuvaž. Paviršiaus apdaila garantuoja puikų atsparumą drėgmei.

5

5 METŲ GARANTIJA



APSAUGA NUO DRĖGMĖS

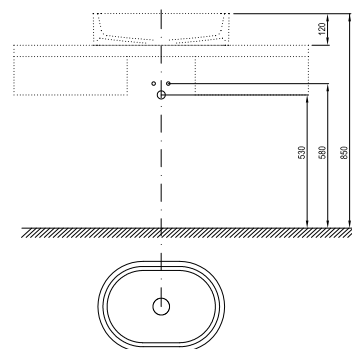
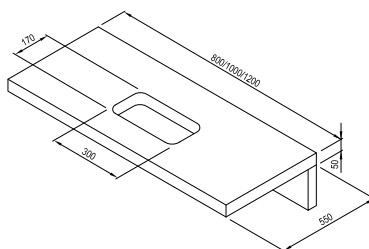
Plokštė:

Baltas lakas Riešuto faneruotė Ažuolo faneruotė

Plokštė L

800 / 1000 / 1200 x 550 x 50 mm

Išskirtinės formos plokštė, skirta montuoti po praustuvais Moon, Formy, Solo ir keraminiais praustuvais Ceramic, Ceramic Slim, Uni ir Uni Slim. Tvirtinama prie sienos specialių kablių, įeinančių į rinkinį, pagalba. Išgręžta anga praustuvo tvirtinimui ant plokštės. Specialus impregnavimas maksimaliai apsaugo nuo drėgmės aplinkoje. Paviršius baltas lakuotas arba dviejų spalvų (ąžuolo, riešuto).



Balta



Riešuto faneruotė



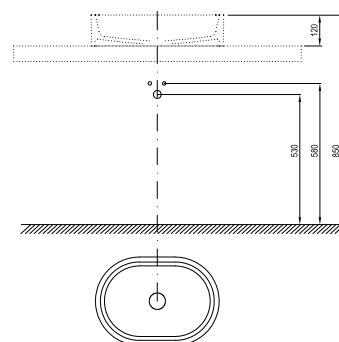
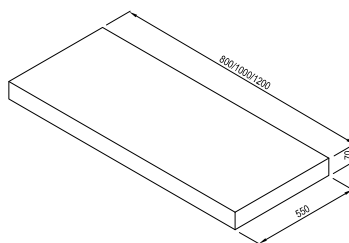
Ažuolo faneruotė

Kodas:	PLOKŠTĖS	Svoris (kg)	Dydis (mm)	Kaina
X00000833	Plokštė po praustuvu L 800 ąžuolas			449
X00000836	Plokštė po praustuvu L 800 tamsus riešutas	20,0	800x550x50	429
X00000830	Plokštė po praustuvu L 800 balta			379
X00000834	Plokštė po praustuvu L 1000 ąžuolas			499
X00000837	Plokštė po praustuvu L 1000 tamsus riešutas	22,5	1000x550x50	479
X00000831	Plokštė po praustuvu L 1000 balta			449
X00000835	Plokštė po praustuvu L 1200 ąžuolas			549
X00000838	Plokštė po praustuvu L 1200 tamsus riešutas	27,0	1200x550x50	579
X00000832	Plokštė po praustuvu L 1200 balta			499

Plokštė I

800 / 1000 / 1200 x 550 x 70 mm

Universali plokštė praustuovams, montuojamiems ant plokštės. Tvirtinimas klasikinių kablių pagalba (jie įeina į rinkinį). Be išankstinės išgręžtos angos, pasirinktiniam praustuvo įrengimui, dėl pakankamo gylio (atstumas nuo sienos) plokštė yra tinkama daugeliui ant plokštės montuojamų praustuovų. Paviršius - balto lako arba dviejų spalvų (ąžuolo, riešuto).



Balta



Riešuto faneruotė



Ažuolo faneruotė

Kodas:	PLOKŠTĖS	Svoris (kg)	Dydis (mm)	Kaina
X00000842	Plokštė po praustuvu I 800 ąžuolas			299
X00000845	Plokštė po praustuvu I 800 tamsus riešutas	15,0	800x550x70	329
X00000839	Plokštė po praustuvu I 800 balta			219
X00000843	Plokštė po praustuvu I 1000 ąžuolas			339
X00000846	Plokštė po praustuvu I 1000 tamsus riešutas	17,5	1000x550x70	349
X00000840	Plokštė po praustuvu I 1000 balta			229
X00000844	Plokštė po praustuvu I 1200 ąžuolas			359
X00000847	Plokštė po praustuvu I 1200 tamsus riešutas	19,0	1200x550x70	379
X00000841	Plokštė po praustuvu I 1200 balta			249

Spintelė SUD po praustuvu, montuojamu ant plokštės



Design NOSAL

Elegantiška erdvė susidėti visoms smulkmenoms, kurios neturėtų būti matomos vonios kambarėje. Universali spintelė po praustuvu, montuojamu ant plokštės

5

5 METŲ GARANTIJA



APSAUGA NUO DRĖGMĖS

Plokščių spalvos:

Baltas lakas

Riešutas

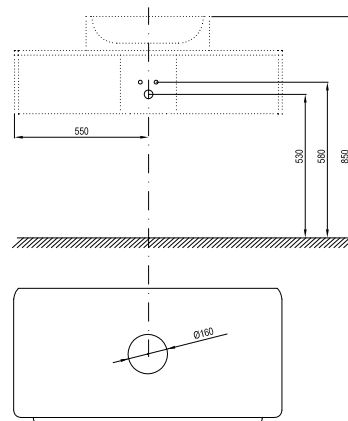
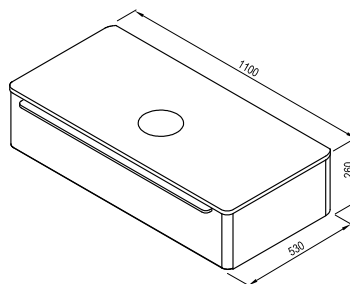
Ažuolas

Satino mediena

SUD

1100 x 530 x 260 mm

Dizaino elementas prie ant plokštės montuojamų praustuvių su dosnia vieta daiktams sudėti ir elegantiška aliuminio rankena.



Balta



Riešutas



Ažuolas



Satino mediena

Kodas:	PRAUSTUVAI	Svoris (kg)	Dydis (mm)	Kaina
X000001082	SUD 260.01 1100 balta			449
X000001083	SUD 260.01 1100 ažuolas	38,5	1100x530x260	449
X000001084	SUD 260.01 1100 riešutas			449
X000001101	SUD 260.01 1100 satino mediena			499



Keraminiai praustuvai ir baldai Balance



Dizaineris Michal Roszkovski

Spintelės su įleidžiamu praustuviu arba tik su stalviršiu išsprendžia įvairiausių šiuolaikinio vonios kambario reikalavimus.



Balance serija leidžia jums susikurti savitą vonios kambario baldų komplektą sudėti daiktams ir juos laikyti pagal Jūsų individualius pageidavimus.

5

5 METŲ GARANTIJA



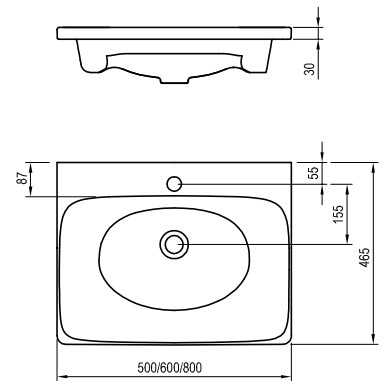
APSAUGA NUO DRĖGMĖS

Praustuvus Balance 500/600/800 - keramika

500 / 600 / 800 x 465 mm

Praustuvus skirtas naudoti kartu su spintele SD Balance.

Negalima tvirtinti atskirai prie sienos, jį reikia derinti su praustuvo sifonu su fiksuota sifono galvute.



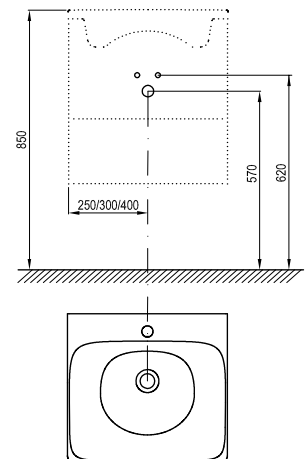
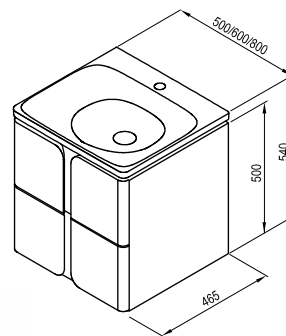
Kodas:	PRAUSTUVAI	Svoris (kg)	Dydis (mm)	Kaina
XJX01250000	Praustuvus Balance 500 keraminis baltas	9,9	500x465	125
XJX01260000	Praustuvus Balance 600 keraminis baltas	10,8	600x465	145
XJX01280000	Praustuvus Balance 800 keraminis baltas	14,8	800x465	205
X01723	Sifonas su fiksuota sifono galvute (komplektas)	0,6	-	47

SD Balance 500/600/800

500 / 600 / 800 x 465 x 500 mm

Pakabinama spintelė su dviem stalčiais.

Derinant baldus su praustuvu Balance, būtina naudoti praustuvo sifoną su fiksuota sifono galvute.



Balta

Baltas lakas/
grafit

Kodas:	BALDAI	Svoris (kg)	Dydis (mm)	Kaina
X000001364	Praustuvo spintelė SD Balance 500 balta/balta	25,0	500 x 465 x 500	539
X000001365	Praustuvo spintelė SD Balance 500 balta/grafitas	25,0	500 x 465 x 500	539
X000001366	Praustuvo spintelė SD Balance 600 balta/balta	29,0	600 x 465 x 500	549
X000001367	Praustuvo spintelė SD Balance 600 balta/grafitas	29,0	600 x 465 x 500	549
X000001368	Praustuvo spintelė SD Balance 800 balta/balta	34,0	800 x 465 x 500	589
X000001369	Praustuvo spintelė SD Balance 800 balta/grafitas	34,0	800 x 465 x 500	589

Baldų dydžiai lentelėse: plotis x gylis x aukštis. Produkto svoris (masė) bruto, t.y. įskaitant pakuotę

Kainos nurodytos Eur su PVM

Praustuvai tiekiami su 35 mm skylė maišytuvui.

Korpusas:	Baltas lakas	Baltas lakas
Durės:	Baltas lakas/ grafit	Baltas lakas

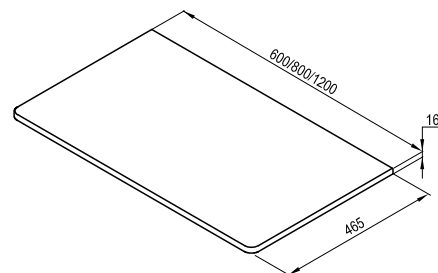
Plokštė Balance 600/800/1200

600 / 800 / 1200 x 465 mm

Balta plokštė Balance skirta derinti su spintelėmis Balance 500/600/800

Praustuvo ir maišytuvo vietą ant plokštės galima rinktis pagal poreikį.

Plokštę Balance rekomenduojame derinti su keraminiais praustuvais Uni Slim.



Balta



Balta

Kodas:	BALDAI	Svoris (kg)	Matmenys (mm)	Kaina
X000001370	Plokštė Balance 600 balta	4,7	600 x 465	105
X000001371	Plokštė Balance 800 balta	6,4	800 x 465	115
X000001372	Plokštė Balance 1200 balta	9,2	1200 x 465	149
X000001375	Plokštės tvirtinimas Balance/Comfort	3,0	-	39
X000001376	Rankšluosčio laikiklis Balance blizgus	2,0	-	55

SB Balance 400

400 x 175 x 1600 mm

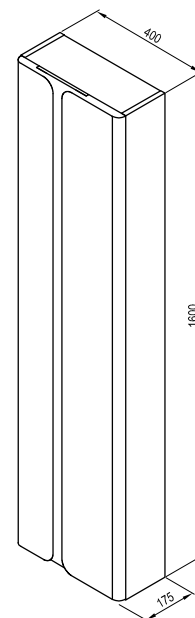
Aukšta pakabinama spintelė su šešiomis neskaidraus stiklo lentynėlėmis.



Balta



Baltas lakas/
grafit



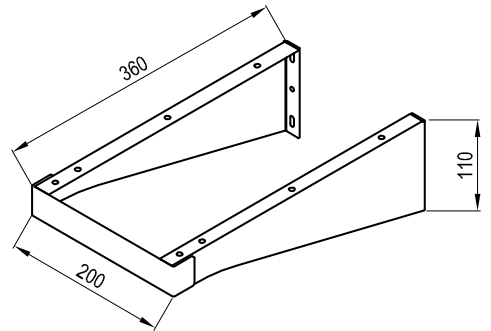
Kodas:	BALDAI	Svoris (kg)	Dydis (mm)	Kaina
X000001373	Aukšta spintelė SB Balance 400 balta/balta	25,0	400x175x1600	449
X000001374	Aukšta spintelė SB Balance 400 balta/grafitas			449

5

5 METŲ GARANTIJA

Plokštės laikiklis Balance

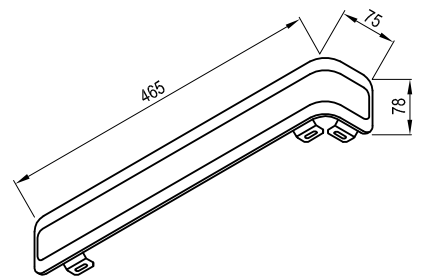
Laikiklis palaiko plokštę Balance 1200, kuri derinama su viena spintele.



Kodas:	PRIEDAI	Svoris (kg)	Kaina
X000001375	Plokštės laikiklis Balance/Comfort	3,0	39

Rankšluosčių laikiklis Balance baltas

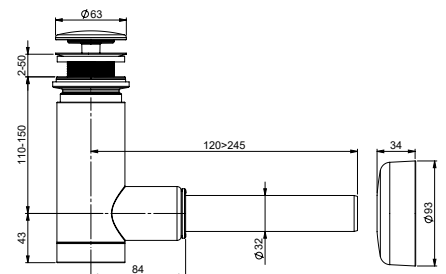
Reguliuojamas rankšluosčių laikiklis dešiniajam ir kairiajam gaminio variantui.
Skirtas plokštėms Balance 1200.



Kodas:	PRIEDAI	Svoris (kg)	Kaina
X000001376	Rankšluosčio laikiklis Balance blizgus	2,0	55

Praustuvo sifonas su stacionariu perpylimu

Praustuvo sifonas skirtas Balance praustuvams, įmontuotiems tos pačios serijos pakabinamose spintelėse.



Kodas:	PRIEDAI	Svoris (kg)	Kaina
X01723	Sifonas su fiksuota sifono galvute (komplektas)	0,56	47



Keraminiai praustuvai ir baldai Comfort



Dizaineris Michal Roszkovski

Sujungia neprilygstamas keraminio praustuvo savybes su daiktams sudėti skirtų spintelių šiuolaikinėmis linijomis. Įleidžiamas keraminis praustuvas akivaizdžiai sukongcentruotas į graščias linijas, kurios kartu su spintele sudaro lengvumo įspūdį.



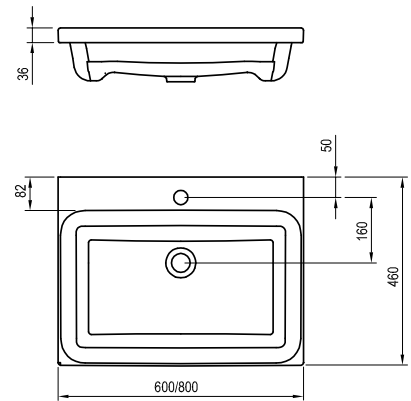
Comfort serijai būdingas bruožas yra pusiau įleista metalinė rankena, kurios sprendimas rinkoje - unikalus.

Praustuvus Comfort 600/800 - keramika

600 / 800 x 460 mm

Praustuvus sukurtas įleisti jį į SD Comfort spintelę.

Negalima tvirtinti atskirai prie sienos, jį reikia derinti su praustuvo sifonu su fiksuota sifono galvute.



Kodas:	PRAUSTUVAI	Svoris (kg)	Dydis (mm)	Kaina
XJX01260001	Praustuvus Comfort 600 keraminis baltas	14,7	600x460	145
XJX01280001	Praustuvus Comfort 800 keraminis baltas	16,7	800x460	205
Kodas:	PRIEDAI	Svoris (kg)		Kaina
X01723	Sifonas su fiksuota sifono galvute (komplektas)	0,6	-	47

SD Comfort 600/800

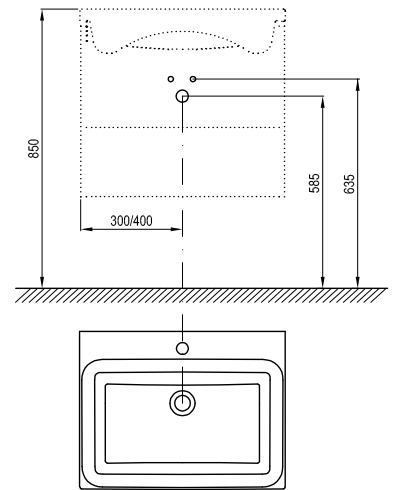
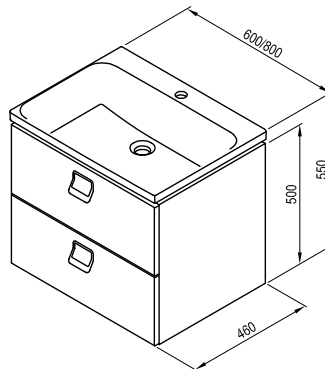
600 / 800 x 460 x 500 mm

Pakabinama spintelė su dviem stalčiais.

Comfort spintelės standartiškai yra su baltomis rankenomis, kurias galima pakeisti papildomai įsigijus chromo apdailos rankeną. Kartu su praustuvu Comfort reikia naudoti praustuvo sifoną su fiksuota sifono galvute.



Balta



Kodas:	BALDAI	Svoris (kg)	Dydis (mm)	Kaina
X000001377	Praustuvo spintelė SD Comfort 600 balta/balta	27,0	600x460x500	479
X000001378	Praustuvo spintelė SD Comfort 800 balta/balta	31,0	800x460x500	499
Kodas:	PRIEDAI	Svoris (kg)		Kaina
X000001385	Rankenėlė Comfort (blizgi)	0,2		20

Korpusas:	Baltas lakas
Durėlės:	Baltas lakas

Plokštė Comfort 600/800/1200

600 / 800 / 1200 x 460 mm

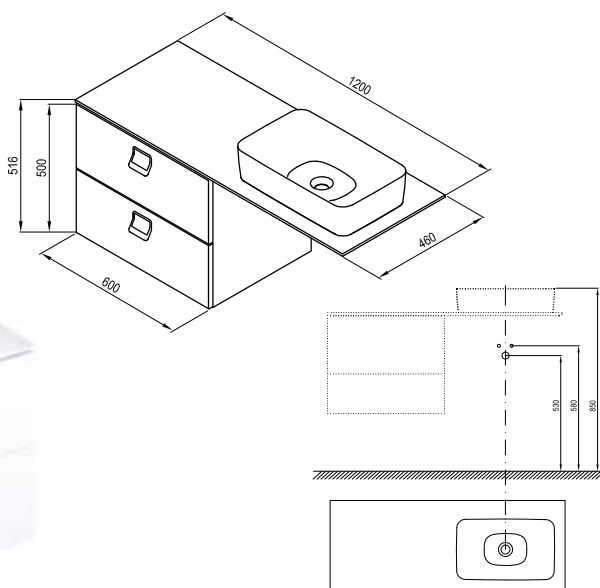
Balta plokštė Comfort skirta derinti su spintelėmis Comfort 600/800. Praustuvo ir maišytuvo vietą ant plokštės galima rinktis pagal poreikį. Plokštę Comfort rekomenduojame derinti su keraminiiais praustuvais Uni Slim.



Balta



Balta



Kodas:	BALDAI	Svoris (kg)	Dydis (mm)	Kaina
X000001379	Plokštė Comfort 600 balta	4,7	600x460	105
X000001380	Plokštė Comfort 800 balta	6,4	800x460	119
X000001381	Plokštė Comfort 1200 balta	9,2	1200x460	149
Kodas:	PRIEDAI	Svoris (kg)		Kaina
X000001375	Plokštės laikiklis Balance/Comfort	3,0	-	39
X000001384	Rankšluosčio laikiklis Comfort baltas	2,0	-	55

SB Comfort 350/400

350 x 320 x 1600 mm

400 x 165 x 1600 mm

Aukšta pakabinama spintelė su šešiomis neskaidraus stiklo lentynėlemis.

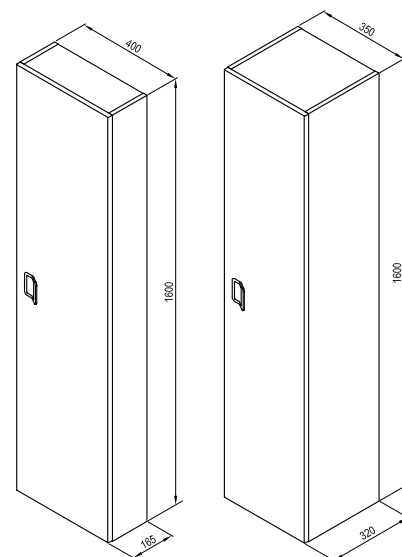
Pasukdami gaminį gausite kairinį arba dešinį durų atidarymo variantą.

Comfort spintelės standartiškai yra su baltomis rankenomis, kurias galima pakeisti papildomai įsigijus chromo apdailos rankeną.



Balta

Balta



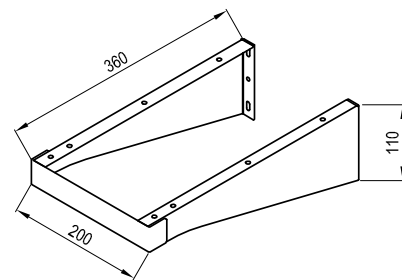
Kodas:	BALDAI	Svoris (kg)	Dydis (mm)	Kaina
X000001382	SB Comfort 400 balta/balta	25,0	400x165x1600	379
X000001383	SB Comfort 350 balta/balta	29,4	350x320x1600	399
Kodas:	PRIEDAI	Svoris (kg)		Kaina
X000001385	Rankenėlė Comfort (blizgi)	0,2		20

5

5 METŲ GARANTIJA

Plokštės laikiklis Comfort

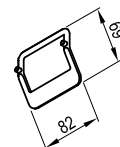
Laikiklis palaiko plokštę Comfort 1200, kuri derinama su viena spintelė.



Kodas:	PRIEDAI	Svoris (kg)	Kaina
X000001375	Plokštės laikiklis Balance/Comfort	3,0	39

Rankena Comfort chrome

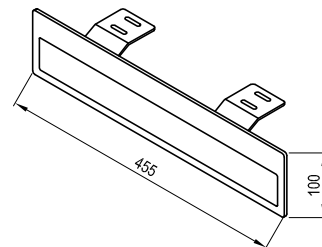
Metalinė rankena, pusiau įleista į spintelių priekį. Būdingas Comfort baldų serijos dizaino elementas. Galima įsigyti atskirai ir pakeisti baltos spalvos rankeną, kuri tiekama kartu su spintelėmis.



Kodas:	PRIEDAI	Svoris (kg)	Kaina
X000001385	Rankenėlė Comfort (blizgi)	0,2	20

Rankšluosčių laikiklis Comfort baltas

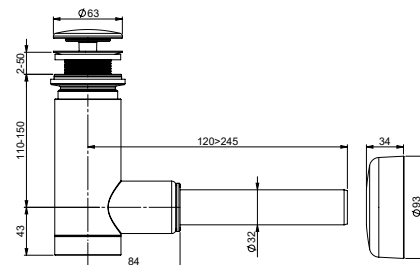
Rankšluosčių laikiklis dešiniajam ir kairiajam gaminio variantui. Skirtas plokštėms Comfort 1200.



Kodas:	PRIEDAI	Svoris (kg)	Kaina
X000001384	Rankšluosčio laikiklis Comfort baltas	2,0	55

Praustuvo sifonas su fiksuota sifono galvute

Praustuvo sifonas skirtas praustuvams Comfort, įmontuotiems tos pačios serijos pakabinamose spintelėse.



Kodas:	PRIEDAI	Svoris (kg)	Kaina
X01723	Sifonas su fiksuota sifono galvute (komplektas)	0,6	47



Baldai Step

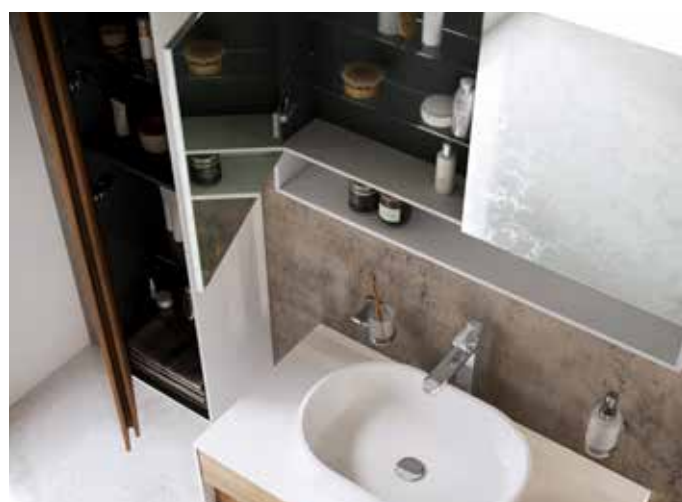


Design NOSAL

Baldų komplektas praustuvams ant plokštės. Pirmas žingsnis į tvarkingą vonios kambarį. Jame saugoma viskas, ko nereikėtų matyti.



Natūrali medienos faneruotė su persidengiančių medinių lentų dizainu suteikia natūralios gamtos pojūtį vonios kambaryje.



Maksimali erdvė pasidėjimui išlaikant elegantiškai subtilų įspūdį.

5

5 METŲ GARANTIJA

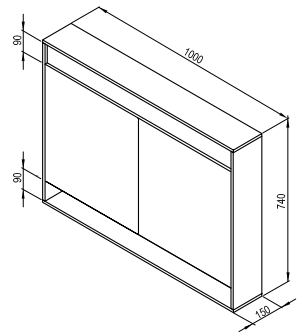


APSAUGA NUO DRĖGMĖS

Veidrodinė spintelė Step

1000 x 150 x 740 mm

Varstomos veidrodžio durys. Dvipusis veidrodis (durų varčios išorėje ir viduje).
Dvi stiklinės lentynos. LED apšvietimas viršuje.



Balta

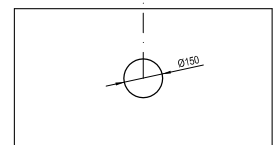
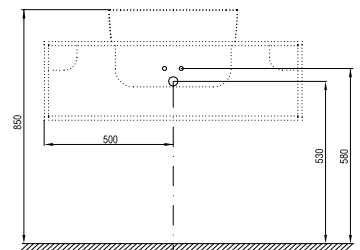
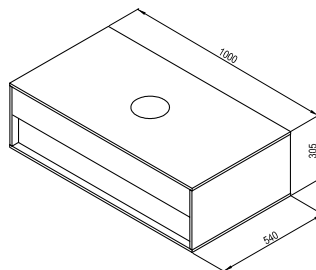
Kodas:	BALDAI	Svoris (kg)	Matmenys (mm)	Kaina
X000001421	Veidrodis Step 1000 baltas	22,7	1000x150x740	749

SD Step

1000 x 540 x 305 mm

Spintelė praustuvui ant plokštės.

Išgręžta skylė praustuvui. Pilnai ištraukiamas stalčius.
Korpusas baltas lakas, ąžuolo / riešuto lukštas.



Balta



Riešuto faneruotė



Ąžuolo faneruotė

Kodas:	BALDAI	Svoris (kg)	Dydis (mm)	Kaina
X000001418	SD Step 1000 balta/graikinis riešutas			849
X000001417	SD Step 1000 balta/ąžuolas	35,7	1000x540x305	849
X000001429	SD Step 1000 balta/balta			699

Baldų dydžiai lentelėse: plotis x gylis x aukštis. Produkto svoris (masė) bruto, ty, įskaitant pakuotę

Kainos nurodytos Eur su PVM

Pastaba: veidrodžio apšvietimas yra integruotas, kabelis tiesiogiai prijungiamas prie elektros instaliacijos. Jame nėra kištuko, jungiklio ar lizdo

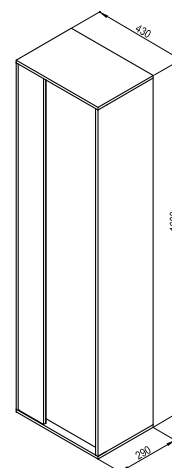
Korpusas:	Baltas lakas	Baltas lakas	Baltas lakas
Durėlės:	Riešuto faneruotė	Ažuolo faneruotė	Baltas lakas

SB Step

430 x 290 x 1600 mm

Aukšta spintelė su stiklinėmis lentynomis.

Korpuso vidaus spalva pilka, išorė - baltas lakas. Durys - baltas lakas, ąžuolo / riešuto lukštas. Lėtos uždarymo funkcijos lankstai.



Balta



Riešuto faneruotė



Ažuolo faneruotė

Kodas:	BALDAI	Svoris (kg)	Dydis (mm)	Kaina
X000001420	SB Step 430 balta/graikinis riešutas			899
X000001419	SB Step 430 balta/ąžuolas	32,4	430x290x1600	899
X000001430	SB Step 430 balta/balta			649



Baldai Formy



Design NOSAL

Vonios kambario baldai Formy puikiai dera su subtiliomis erdvių praustuvų linijomis.

Spintelė po kriaukle ant plokštės



Design NOSAL

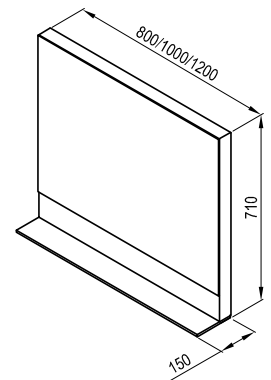
Sujungia praustuvo plokštę su vieta reikalingiausių vonios reikmenų laikymui. Tinka visiems šiuolaikiškiems praustuvams.



Veidrodis Formy

800 / 1000 / 1200 x 150 x 710 mm

Veidrodis su praktiška lentynėle daiktams pasidėti.



Balta



Riešuto faneruotė



Ažuolo faneruotė

Kodas:	BALDAI	Svoris (kg)	Matmenys (mm)	Kaina
X000001044	Veidrodis Formy 800 baltas			349
X000001046	Veidrodis Formy 800 ąžuolas	30,0	800x150x710	359
X000001049	Veidrodis Formy 800 riešutas			359
X000000983	Veidrodis Formy 1000 baltas			359
X000001047	Veidrodis Formy 1000 ąžuolas	37,0	1000x150x710	399
X000001050	Veidrodis Formy 1000 riešutas			399
X000001045	Veidrodis Formy 1200 baltas			379
X000001048	Veidrodis Formy 1200 ąžuolas	44,0	1200x150x710	449
X000000984	Veidrodis Formy 1200 riešutas			449

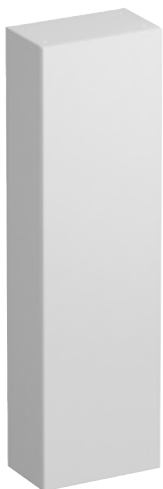
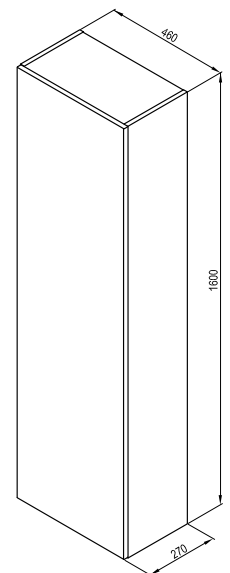
SB Formy

460 x 270 x 1600 mm

Aukšta spintelė su erdviomis lentynėlėmis.

Paviršius dengtas baltu laku, taip pat galimi du laminuoto paviršiaus raštai (ąžuolas arba riešutas).

Spintelė yra universali, pasukus ją, dureles galite atidaryti tiek į kairę, tiek į dešinę.



Balta



Riešuto faneruotė



Ažuolo faneruotė

Kodas:	BALDAI	Svoris (kg)	Dydis (mm)	Kaina
X000001262	Aukšta spintelė SB Formy 460 riešutas			639
X000001261	Aukšta spintelė SB Formy 460 ąžuolas	28,5	460x270x1600	639
X000001260	Aukšta spintelė SB Formy 460 balta			349

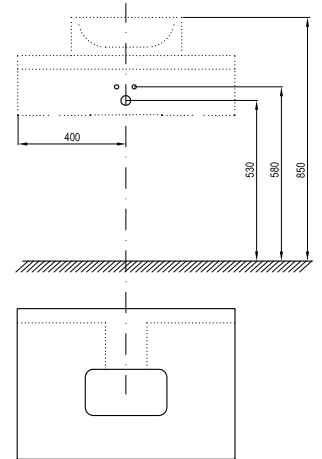
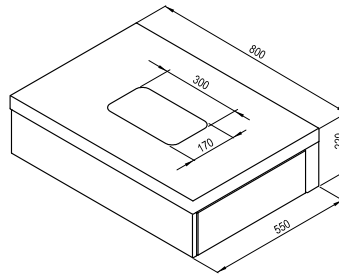
Korpusas:	Riešuto faneruotė	Ažuolo faneruotė	Baltas lakas
Durėlės:	Riešuto faneruotė	Ažuolo faneruotė	Baltas lakas

SD Formy 800

800 x 550 x 220 mm

Spintelė su vieta daiktams sudėti ir vienu stalčiumi.

Paviršius dengtas baltu laku, taip pat galimi du laminuoto paviršiaus raštai (ąžuolas arba riešutas).



Balta



Riešuto faneruotė



Ažuolo faneruotė

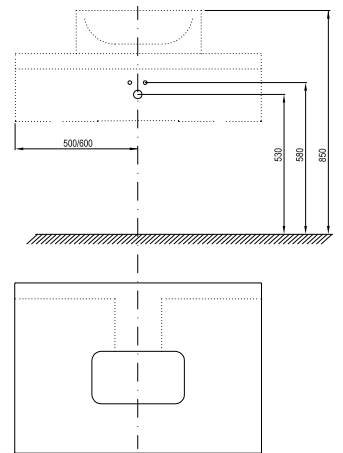
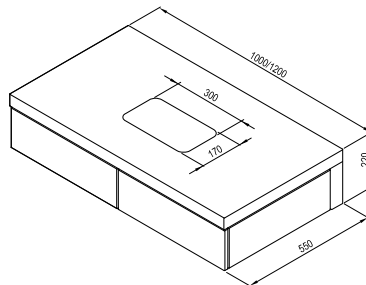
Kodas:	BALDAI	Svoris (kg)	Dydis (mm)	Kaina
X000001029	Spintelė SD Formy 800 balta			669
X000001032	Spintelė SD Formy 800 ąžuolas	37,0	800x550x220	799
X000001035	Spintelė SD Formy 800 riešutas			799

SD Formy 1000/1200

1000/1200 x 550 x 220 mm

Erdvi spintelė su dviem stalčiais.

Paviršius dengtas baltu laku, taip pat galimi du laminuoto paviršiaus raštai (ąžuolas arba riešutas).



Balta



Riešuto faneruotė



Ažuolo faneruotė

Kodas:	BALDAI	Svoris (kg)	Dydis (mm)	Kaina
X000001030	Spintelė SD Formy 1000 balta			849
X000001033	Spintelė SD Formy 1000 ąžuolas	46,0	1000x550x220	999
X000001036	Spintelė SD Formy 1000 riešutas			999
X000001031	Spintelė SD Formy 1200 balta			899
X000001034	Spintelė SD Formy 1200 ąžuolas	56,0	1200x550x220	1149
X000001037	Spintelė SD Formy 1200 riešutas			1149

Praustuvai ir baldai 10°



Design NOSAL

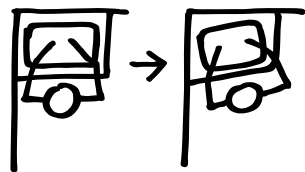
Vonios kambario baldai, paskirtį išaukštinantys labiau nei estetinį įspūdį.



10° spintelės atkartoja autorinį praustuvų dizainą ir praturtina jį dosnia erdve daiktams sudėti.

Praustuvas, pasuktas 10° kampu, užtikrina maksimalų komfortą. Puikiai derės su 10° koncepcijos vonia.

► žr. psl. 200



Dėka vidinės erdvės pasukimo ant praustuvo atsirado daugiau vietos daiktams padėti.



Spintelė vonios kambario būtiniausiems daiktams susidėti ypatinga 10° koncepcijos autoriniu dizainu.



reddot design award
winner 2015



DESIGN
AWARD
2016





KONCEPCIJA
Konceptija 10°



5 METŲ GARANTIJA



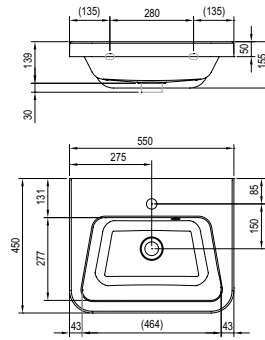
APSAUGA NUO DRĖGMĖS

Praustuvus 10° - lietas marmuras

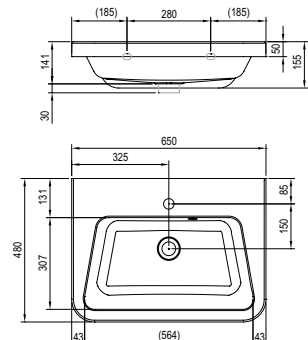
550 / 650 x 450 / 480 mm

Pakankamai didelis plovimui skirtas plotas ir patogi vieta reikmenims pasidėti.

Galima naudoti kartu su spintele, skirta praustuvui SD 10°.



10° 550



10° 650

Kodas:	PRAUSTUVAI	Svoris (kg)	Dydis (mm)	Kaina
XJI01155000	Praustuvus 10° 550 baltas su skylė maišytuvui	15,7	550x450	199
XJI01165000	Praustuvus 10° 650 baltas su skylė maišytuvui	20,0	650x480	239

Praustuvus 10° kampinis - lietas marmuras

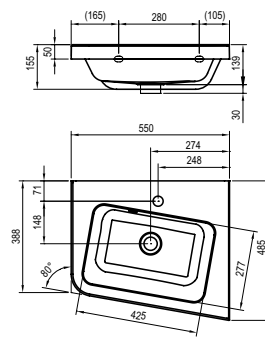
550 / 650 x 485 / 535 mm - L/R

Nedidelis kampinio praustuvo pasukimas 10° kampu užtikrina dar geresnę naudojimo patirtį. Erdvus prausimosi dubuo nevaržys judesių.

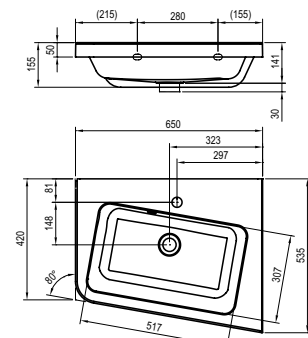
Galima naudoti kartu su spintele, skirta kampiniam praustuvui SD 10°.



dešinysis variantas



10° 550 R



10° 650 R

Kodas:	PRAUSTUVAI	Svoris (kg)	Dydis (mm)	Kaina
XJIL1155000	Praustuvus 10° 550 L baltas su skylė maišytuvui	15,4	550x485	199
XJIP1155000	Praustuvus 10° 550 R baltas su skylė maišytuvui			199
XJIL1165000	Praustuvus 10° 650 L baltas su skylė maišytuvui	19,4	650x535	249
XJIP1165000	Praustuvus 10° 650 R baltas su skylė maišytuvui			249

Kodas:	PRIEDAI	Kaina
X01373	Praustuvo sifono galvutė ClickClack, chromas	22,50
X01437	Žema praustuvo sifono galvutė ClickClack, chromas	22,99
X01436	Praustuvo sifonas U, chromas	22,99
X01371	Praustuvo sifonas, chromas	73
X01612	Praustuvo sifonas	17,90

Kitus priedus / spalvas žr. 332.

Praustuvių dydžiai nurodyti: plotis x gylis Produkto svoris (masė) bruto, t.y. įskaitant pakuotę
Praustuviui tiekiami su 35 mm skylė maišytuvui. L - kairysis gaminio variantas, P - dešinysis gaminio variantas.
Kainos nurodytos Eur su PVM

Korpusas:	Laminatas Tamsus riešutas	Baltas lakas
Durėlės:	Laminatas Tamsus riešutas	Baltas lakas

Veidrodis 10° lygus

550 / 650 x 110 x 750 mm

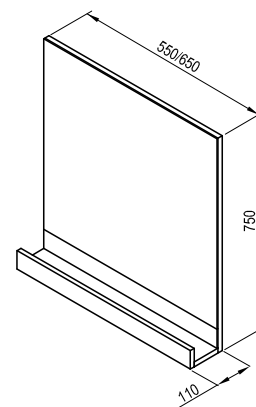
Veidrodis su praktiška lentynėle daiktams pasidėti.



Balta



Tamsus riešutas



Kodas:	BALDAI	Svoris (kg)	Dydis (mm)	Kaina
X00000848	Veidrodis 10° 550 baltas	7,5	550x110x750	139
X00000850	Veidrodis 10° 550 tamsus riešutas			115
X00000851	Veidrodis 10° 650 baltas	8,5	650x110x750	159
X00000853	Veidrodis 10° 650 tamsus riešutas			125

Veidrodis 10° kampinis

550 / 650 x 150 x 750 mm - L/P

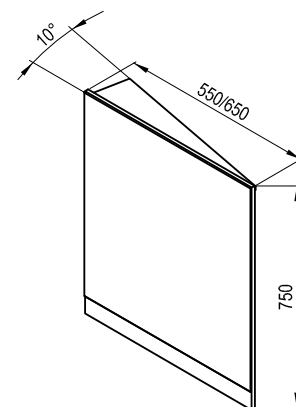
Veidrodis, pasuktas 10° kampu, suteikia daugiau praktinės naudos ir komforto naudojantis. Gaminys puikiai dera su kampiniu praustuvu 10°.



Balta



Tamsus riešutas



Kodas:	BALDAI	Svoris (kg)	Dydis (mm)	Kaina
X000001070	Veidrodis 10° 550 L baltas			159
X000001073	Veidrodis 10° 550 R baltas			159
X000001072	Veidrodis 10° 550 L tamsus riešutas	18,0	550x150x750	149
X000001075	Veidrodis 10° 550 R tamsus riešutas			149
X000001076	Veidrodis 10° 650 L baltas			179
X000001079	Veidrodis 10° 650 R baltas			189
X000001078	Veidrodis 10° 650 L tamsus riešutas	20,0	650x150x750	159
X000001081	Veidrodis 10° 650 R tamsus riešutas			159



KONCEPCIJA
Konceptija 10°



5 METŲ GARANTIJA



APSAUGA NUO DRĖGMĖS

SD 10°

550 / 650 x 450 / 480 x 450 mm
Spintelėje yra du nauji stalčiai, patogiam
vonios reikmenų padėjimui.

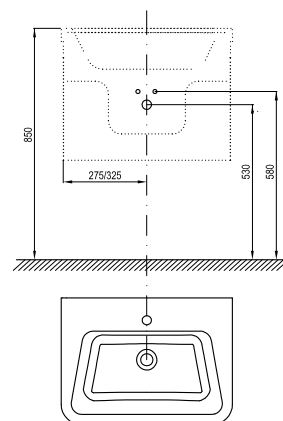
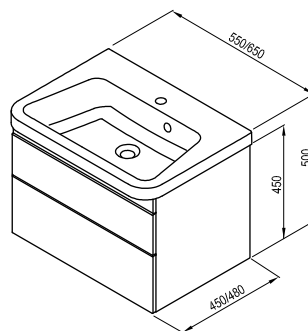
Tinka praustuvui 10°.



Balta



Tamsus riešutas



Kodas:	BALDAI	Svoris (kg)	Dydis (mm)	Kaina
X000001283	Spintelė SD 10° II 550 balta	24,9	550x450x450	599
X000001285	Spintelė SD 10° II 550 tamsus riešutas			569
X000001286	Spintelė SD 10° II 650 balta	29,4	650x480x450	619
X000001288	Spintelė SD 10° II 650 tamsus riešutas			589

SD 10° kampinė

550 / 650 x 485 / 535 x 450 mm - L/R
Spintelė su lentyna. Daug erdvės daiktams pasidėti.

Tinka kampiniam praustuvui 10°.

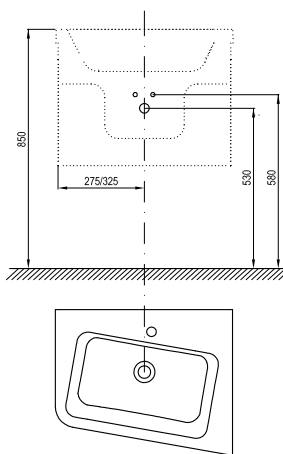
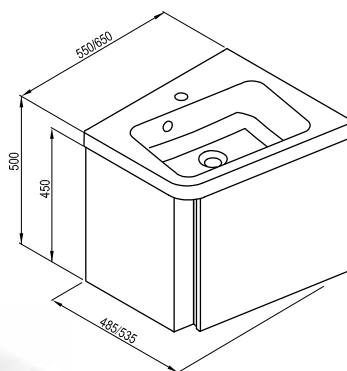


Balta

dešinysis variantas



Tamsus riešutas



dešinysis variantas

Kodas:	BALDAI	Svoris (kg)	Dydis (mm)	Kaina
X000000739	Spintelė 10° SD 550 L balta	19,0	550x485x450	259
X000000742	Spintelė 10° SD 550 R balta			259
X000000741	Spintelė 10° SD 550 L tamsus riešutas			229
X000000744	Spintelė 10° SD 550 R tamsus riešutas			229
X000000745	Spintelė 10° SD 650 L balta	22,0	650x535x450	289
X000000748	Spintelė 10° SD 650 R balta			299
X000000747	Spintelė 10° SD 650 L tamsus riešutas			249
X000000750	Spintelė 10° SD 650 R tamsus riešutas			239

Plokščių spalvos*:

* Spintelių plokščių apdaila: blizgi balta, arba tamsaus riešuto su dekoratyvine balta juostele.

Korpusas:

Laminatas Tamsus riešutas	Baltas lakas
Laminatas Tamsus riešutas	Baltas lakas

Durelės:

SB 10°

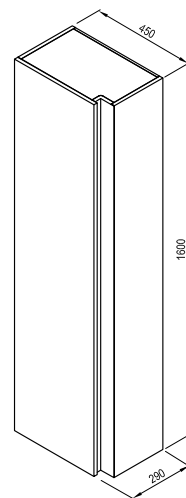
450 x 290 x 1600mm
Aukšta spintelė su trimis
lentynėlėmis.



Balta



Tamsus riešutas



Kodas:	BALDAI	Svoris (kg)	Dydis (mm)	Kaina
X000000751	Aukšta spintelė 10° SB 450 balta	29,0	450x290x1600	399
X000000753	Aukšta spintelė 10° SB 450 tamsus riešutas			329



Baldų dydžiai lentelėse: plotis x gylis x aukštis. Produkto svoris (masė) bruto, t.y. įskaitant pakuotę
Kainos nurodytos Eur su PVM

Keramininiai praustuvai ir baldai Chrome



Design NOSAL

Du praktiški stalčiai pajvairinimui vonios kambario baldų, pagamintų iš giliai impregnuotų medžiagų, atsparių ir tinkamų ekstremaliai drėgnos vonios kambario aplinkai



Modernus dizainas su kokybiškos medžiagos tradicinėmis vertybėmis



Praustuvas Chrome puikiai dera su kitais tos paties dizaino Chrome gaminiais (vonia, dušo kabina, maišytuvais ir kt.)

► žr. psl. 18



KONCEPCIJA
Konceptija 10°

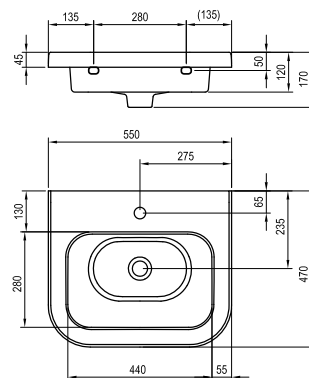
5

5 METŲ GARANTIJA

Praustuvas Chrome 550 - keramika

550 x 470 mm

Tinka praustuvo spintelė SD Chrome II 550.

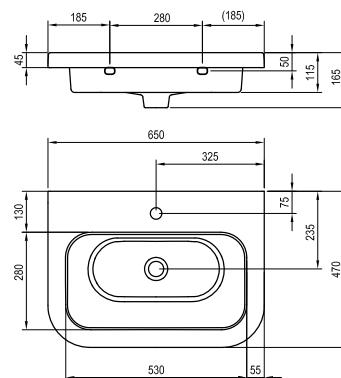


Kodas:	PRAUSTUVAI	Svoris (kg)	Dydis (mm)	Kaina
XJG01155000	Praustuvas CHROME 550 keraminis baltas	14,7	550x470	99

Praustuvas Chrome 650 - keramika

650 x 470 mm

Tinka praustuvo spintelė SD Chrome II 650.



Kodas:	PRAUSTUVAI	Svoris (kg)	Dydis (mm)	Kaina
XJG01165000	Praustuvas CHROME 650 keraminis baltas	17,0	650x470	149

Kodas:	PRIEDAI	Kaina
X01373	Praustuvo sifono galvutė ClickClack, chromas	22,50
X01437	Žema praustuvo sifono galvutė ClickClack, chromas	22,99
X01436	Praustuvo sifonas U, chromas	22,99
X01371	Praustuvo sifonas, chromas	73
X01612	Praustuvo sifonas	17,90

Kitus priedus / spalvas žr. 332.



KONCEPCIJA
Konceptija Chrome



5 METŲ GARANTIJA



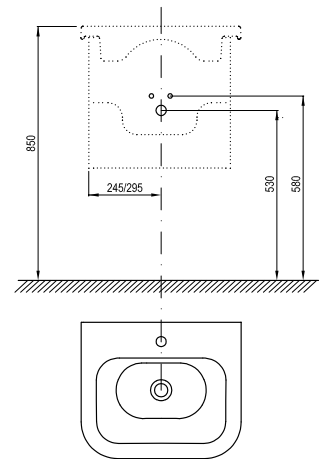
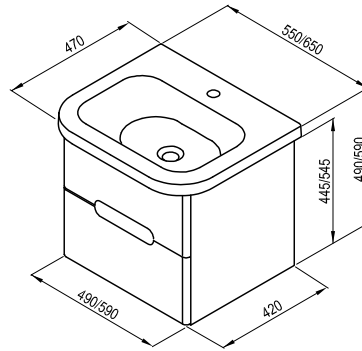
APSAUGA NUO DRĖGMĖS

SD Chrome II 550/650

490 / 590 x 420 x 445 / 545 mm
Spintelė yra su dviem ištraukiamais stalčiais.
Spintelės skirtos įrengti po keraminius
praustuvais Chrome 550/ 650.



Balta



Kodas:	BALDAI	Svoris (kg)	Dydis (mm)	Kaina
X000001289	SD 550 Chrome II baltas	21,5	490x420x445	349
X000001291	SD 650 Chrome II baltas	25,5	590x420x545	369

Korpusas: Baltas lakas

Durėlės: Baltas lakas



Praustuvai Chrome iš lieto marmuro ir baldai Chrome



Design NOSAL

Nauja Chrome koncepcijos stiliaus rankenėlė. Šiuolaikinę plonų linijų tendenciją autorius suderino su visai koncepcijai būdingu užapvalinimu.



Autorinio dizaino vonios kambario spintelės ir veidrodis Chrome pasižymi vientisu stiliumi, būdingu visam vonios kambariui Chrome. Visus koncepcijos Chrome gaminius vienija išgrynintas ovalo formos stilius ir bekompromisė medžiagų kokybė.



Tobulai išdirbtame spintelės viduje yra daug vietos daiktams susidėti. Korpuso viduje yra du stalčiai patogiam kosmetikos, rankšluosčių ar kitų vonios apyvokos reikmenų laikymui.

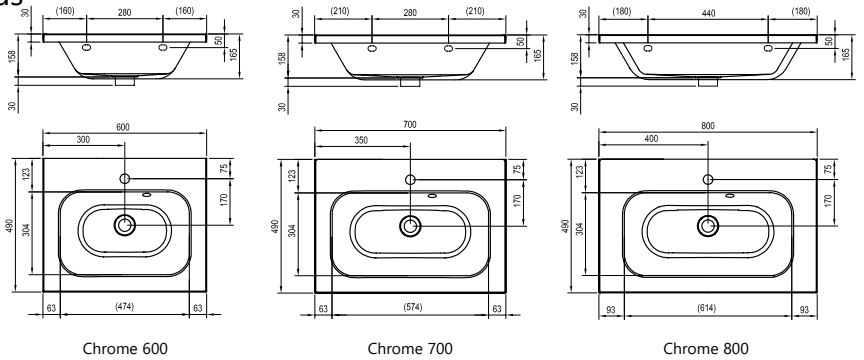


Koncepcija Chrome siūlo platų spintelių po praustuvais asortimentą - nuo didelės spintelės po dvigubu praustuvu iki vietą taupančios spintelės po mažu praustuvu, dažniausiai naudojamu tualetu kambaryje.



Praustuvus Chrome - lietas marmuras

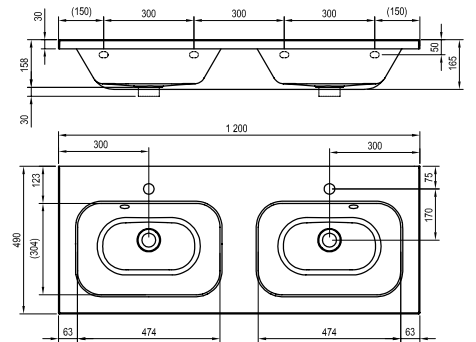
600 / 700 / 800 x 490 mm
Tinka praustuvo spintelė
SD Chrome 600 / 700 / 800
ir veidrodis Chrome.



Kodas:	PRAUSTUVAI	Svoris (kg)	Dydis (mm)	Kaina
XJG01160000	Praustuvus CHROME 600 baltas su skylė maišytuvui	16,5	600x490	249
XJG01170000	Praustuvus CHROME 700 baltas su skylė maišytuvui	20,0	700x490	259
XJG01180000	Praustuvus CHROME 800 baltas su skylė maišytuvui	23,2	800x490	279

Dvigubas praustuvus Chrome - lietas marmuras

1200 x 490 mm
Dvigubas praustuvus - tai maksimalus komfortas dviems.
Galima derinti su dviguba praustuvo spintelė.
SD Chrome 1200.



Kodas:	PRAUSTUVAI	Svoris (kg)	Dydis (mm)	Kaina
XJG01112000	Dvigubas praustuvus CHROME 1200 baltas	34,7	1200x490	369

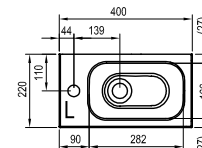
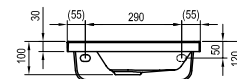
Praustuvus Chrome - lietas marmuras

400 x 220 mm - L/R

Galima tvirtinti prie sienos arba sumontuoti į spintelę.

Būtina fiksuota sifono galvutė, nes praustuvus be persipylimo.

Galima montuoti su spintele po praustuviu SD Chrome 400.



kairysis variantas

Kodas:	PRAUSTUVAI	Svoris (kg)	Dydis (mm)	Kaina
XJGL1100000	Praustuvus CHROME 400 L baltas su skylė maišytuvui	5,6	400x220	115
XJGP1100000	Praustuvus CHROME 400 R baltas su skylė maišytuvui			115

Kodas:	PRIEDAI	Kaina
X01373	Praustuvo sifono galvutė ClickClack, chromas	22,50
X01437	Žema praustuvo sifono galvutė ClickClack, chromas	22,99
X01439	Fiksuota praustuvo sifono galvutė, chromas	22,99
X01695	Fiksuota praustuvo sifono galvutė, balta	45
X01371	Praustuvo sifonas, chromas	73
X01436	Praustuvo sifonas U, chromas	22,99
X01612	Praustuvo sifonas	17,9

Kitus priedus / spalvas žr. 332.



Nuolat atnaujiname Chrome koncepciją naujais ir inovatyviais produktais. Ši koncepcija plačiausia vieno dizaino gaminiais visam vonios kambariui, įskaitant tualetą.

Praustuvių dydžiai nurodyti: plotis x gylis Produkto svoris (masė) bruto, t.y. įskaitant pakuotę

Praustuvai tiekiami su 35 mm skylė maišytuvui. **L** - kairysis gaminio variantas, **P** - dešinysis gaminio variantas
Kainos nurodytos Eur su PVM



KONCEPCIJA
Konceptija Chrome



5 METŲ GARANTIJA

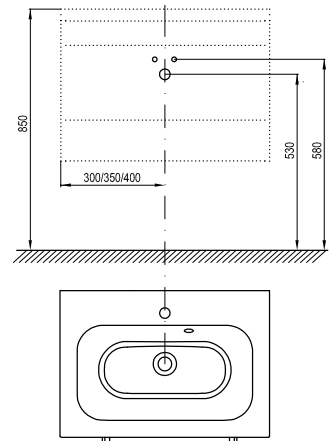
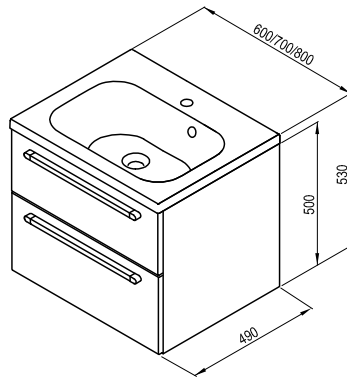


APSAUGA NUO DRĖGMĖS

SD Chrome II

600 / 700 / 800 x 490 x 500 mm
Kelių dydžių spintelės su dviem stalčiais.
Nauja, elegantiškai plona rankena užtikrina
patogų atidarymą ir suteikia komforto
naudojantis Chrome baldais.

Spintelės tinka praustuvui
Chrome 600 / 700 / 800.



Balta



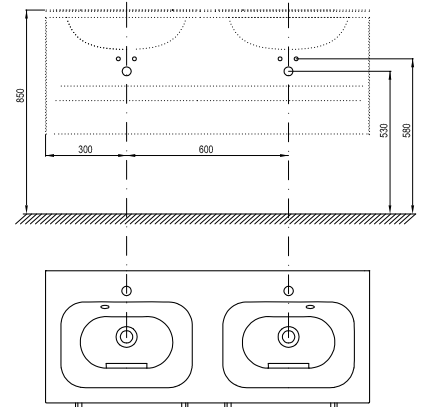
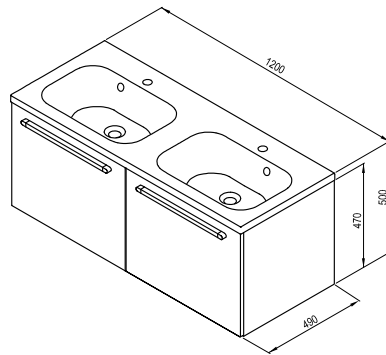
Cappuccino

Kodas:	BALDAI	Svoris (kg)	Dydis (mm)	Kaina
X000000918	Spintelė SD 600 Chrome II balta/balta	23,0	600x490x500	439
X000000919	Spintelė SD 600 Chrome II cappuccino/balta			439
X000000920	Spintelė SD 700 Chrome II balta/balta	25,5	700x490x500	459
X000000921	Spintelė SD 700 Chrome II cappuccino/balta			459
X000000922	Spintelė SD 800 Chrome II balta/balta	27,5	800x490x500	489
X000000923	Spintelė SD 800 Chrome II cappuccino/balta			489

SD Chrome 1200

1200 x 490 x 470 mm
Spintelėje su dviem aukštais stalčiais sumontuota
plona, naujo dizaino rankena. Dvigubas praustuvas
su erdviais stalčiais yra praktiškas ir labai estetiškas
sprendimas dideliame vonios kambariui.

Tinka dvigubam praustuvui Chrome 1200.



Balta

Kodas:	BALDAI	Svoris (kg)	Dydis (mm)	Kaina
X000000536	Dvigubo praustuvo spintelė SD 1200 Chrome balta/balta	51,0	1200x490x470	699

Baldų dydžiai lentelėse: plotis x gylis x aukštis. Produkto svoris (masė) bruto, t.y. įskaitant pakuotę
Kainos nurodytos Eur su PVM

Pastaba: veidrodžio apšvietimas integruotas su laidu, kad būtų galima tiesiogiai prijungti prie elektros instaliacijos. Jame nėra kištuko, jungiklio ar lizdo.

Plokščių spalvos*:

* Spintelių korpusai yra komplektuojami su blizgiosiomis baltomis durelėmis.

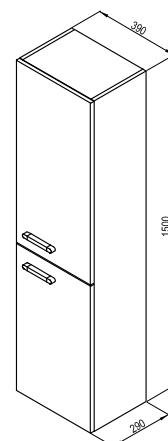
Korpusas:	Baltas lakas	Cappuccino
Durelės:	Baltas lakas	Baltas lakas

SB Chrome 390

390 x 290 x 1500mm - L/R
Aukšta spintelė su trimis stiklinėmis lentynėlėmis.



Balta



dešinysis variantas

Kodas:	BALDAI	Svoris (kg)	Dydis (mm)	Kaina
X00000542	Spintelė SB 350 Chrome L balta/balta	27,5	390x290x1500	399
X00000543	Spintelė SB 350 Chrome R balta/balta			399

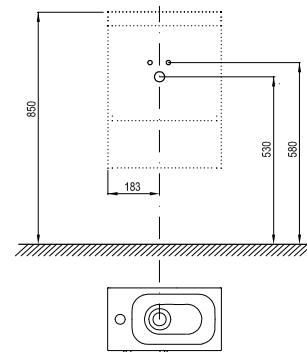
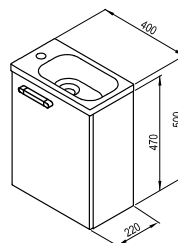
SD Chrome 400

400 x 220 x 470mm
Spintelė su lentynėle.

Durelės užsakomos atskirai, galimas kairysis arba dešinysis variantas. Rankenėlė tiekiamą kartu su spintelės korpusu.
Tinka praustuvui Chrome 400.



Balta



Kodas:	BALDAI	Svoris (kg)	Dydis (mm)	Kaina
X00000538	Praustuvo spintelės SD 400 Chrome korpusas baltas	6,0	400x220x470	125
X00000540	Praustuvo spintelės SD 400 Chrome durelės L baltos			39
X00000541	Praustuvo spintelės SD 400 Chrome durelės R baltos	3,0		39

Baldai Chrome užtikrina patogumą. Didelė erdvė daiktams padėti, stilius, kuris nenusibos po metų, ir ilgaamžiškumas, kuriuo galite pasikliauti.

Praustuvai ir baldai Rosa II



Design NOSAL

Praustusus Rosa sumanėme taip, kad sudarytų ne tik didelę plovimo erdvę, bet ir pakankamą plotą daiktams susidėti.



Rosa praustuvo vidinės užapvalintos linijos atkartoja to paties pavadinimo vonios formą. Elegantiškas lenkimas vizualiai šviriame korpuse.



Dar daugiau vietos reikmėms susidėti, paprastas nesenanstantis praustuvo ir spintelės Rosa dizainas - visa tai Jūsų vonios kambariui.



Kokybiškai impregnuotų baldų apdailos spalva formuoja išskirtinį vonios kambario stilių.



KONCEPCIJA
Konceptija Rosa



5 METŲ GARANTIJA

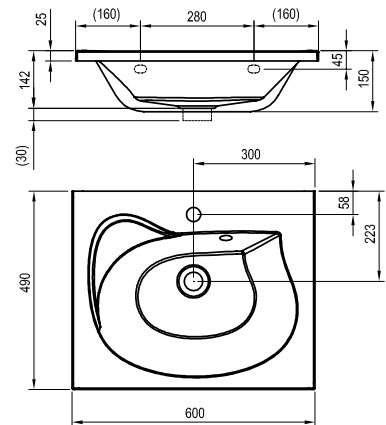


APSAUGA NUO DRĖGMĖS

Praustuvas Rosa II 600 - lietas marmuras

600 x 490 mm

Šiuolaikiškas praustuvus, kurį galima derinti su spintele po praustu SD Rosa II 600 ir veidrodžiu Rosa II 600.

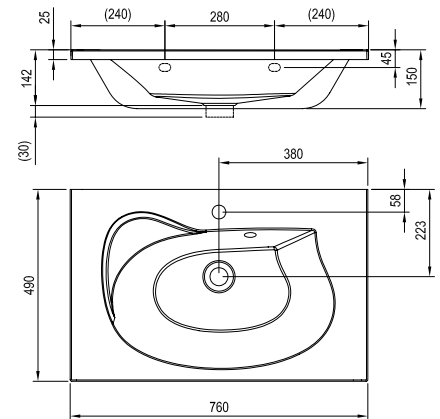


Kodas:	PRAUSTUVAI	Svoris (kg)	Dydis (mm)	Kaina
XJ201160000	Praustuvas ROSA 600 baltas su skylė maišytuvui	15,8	600x490	239

Praustuvas Rosa II 760 - lietas marmuras

760 x 490 mm

Šiuolaikiškas praustuvus, kurį galima derinti su spintele po praustu SD Rosa II 760 ir veidrodžiu Rosa II 760.



Kodas:	PRAUSTUVAI	Svoris (kg)	Dydis (mm)	Kaina
XJ201176000	Praustuvas ROSA 760 baltas su skylė maišytuvui	18,6	760x490	249

Kodas:	PRIEDAI	Kaina
X01373	Praustuvo sifono galvutė ClickClack, chromas	22,50
X01437	Žema praustuvo sifono galvutė ClickClack, chromas	22,99
X01371	Praustuvo sifonas, chromas	73
X01436	Praustuvo sifonas U, chromas	22,99
X01612	Praustuvo sifonas	17,90

Kitus priedus / spalvas žr. 332.

Plokščių spalvos*:

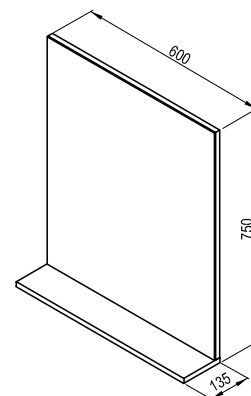
* Spintelių korpusai yra komplektuojami su blizgiomis baltomis durelėmis.

Korpusas:	Baltas lakas	Laminatas Cappuccino
Durelės:	Baltas lakas	Baltas lakas

Veidrodis Rosa II 600

600 x 135 x 750 mm

Skirtas kabinti virš praustuvo Rosa II 600.



Balta



Cappuccino

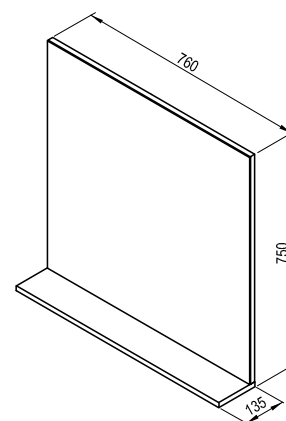
Kodas:	BALDAI	Svoris (kg)	Dydis (mm)	Kaina
X000000930	Veidrodis Rosa II 600 baltas	9,5	600x135x750	115
X000000932	Veidrodis Rosa II 600 cappuccino			115

Veidrodis Rosa II 760

760 x 135 x 750 mm

Pateisins visus lūkesčius, siejamus su veidrodžiu. Užtikrins greitą kasdienę kontrolę, atspindės šviesą ir apšvies vonios kambarį, o lentynėlė leis susidėti visą būtiniausia, turinčią būti po ranka kosmetiką.

Veidrodis skirtas naudoti virš praustuvo Rosa II (760)



Balta



Cappuccino

Kodas:	BALDAI	Svoris (kg)	Dydis (mm)	Kaina
X000001296	Veidrodis Rosa II 760 baltas	11,2	760x135x750	135
X000001298	Veidrodis Rosa II 760 cappuccino			135

Veidrodžio spalvos pasirinkimas visada taikomas jo galinei plokštei, lentelė visuomet baltos spalvos!

Baldų dydžiai lentelėse: plotis x gylis x aukštis. Produkto svoris (masė) bruto, t.y. įskaitant pakuotę
Kainos nurodytos Eur su PVM



KONCEPCIJA
Konceptcija Rosa



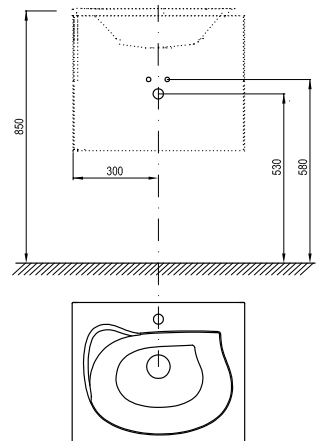
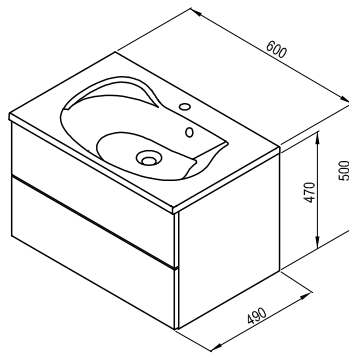
5 METŲ GARANTIJA



APSAUGA NUO DRĖGMĖS

SD Rosa II 600

600 x 490 x 470 mm
Spintelė su dviem stalčiais, skirta po praustuviu Rosa II 600.



Balta



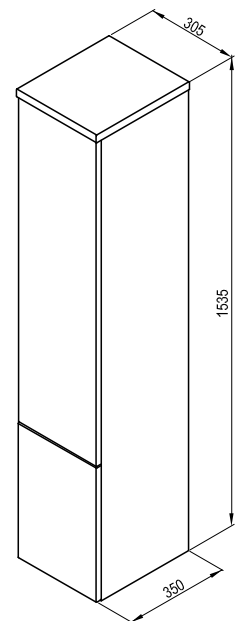
Cappuccino

Kodas:	BALDAI	Svoris (kg)	Dydis (mm)	Kaina
X000000924	Praustuvo spintelė SD 600 Rosa II balta/balta	23,0	600x490x470	359
X000000926	Praustuvo spintelė SD 600 Rosa II cappuccino/balta			359

SB Rosa II

305 x 350 x 1535 mm
Aukšta spintelė su stiklinėmis lentynėlėmis.

Universalus naudojimas - dureles galima permontuoti.



Balta



Cappuccino

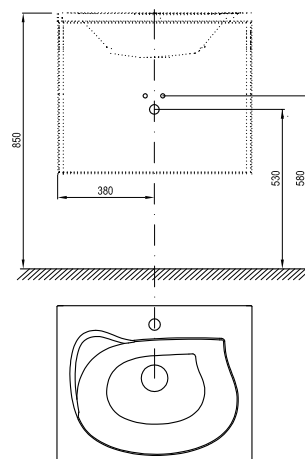
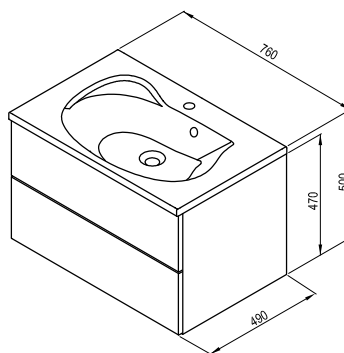
Kodas:	BALDAI	Svoris (kg)	Dydis (mm)	Kaina
X000000927	Aukšta spintelė SB 350 Rosa II balta/balta	27,5	305 x 350 x 1535	389
X000000929	Aukšta spintelė SB 350 Rosa II cappuccino/balta			389

Korpuso spalva*:
* Spintelių korpusai yra komplektuojami su blizgiomis baltomis durelėmis.

Korpusas:	Baltas lakas	Laminatas Cappuccino
Durėlės:	Baltas lakas	Baltas lakas

SD ROSA II 760

760 x 490 x 470 mm
Šiuolaikiški baldų variantai su plačiu korpusų spalvinės gamos pasirinkimu, skirtingų dydžių. Konceptija Rosa priartins prie tobulumo.



Balta



Cappuccino

Kodas:	BALDAI	Svoris (kg)	Dydis (mm)	Kaina
X000001293	Spintelė SD 760 Rosa II balta/balta	27,7	760x490x470	359
X000001295	Spintelė SD 760 Rosa II cappuccino/balta			359



Praustuvai ir baldai Classic II

naujiena



Design NOSAL

Patogiai didelę prausimosi zoną įrėmina plati vieta daiktų pasidėjimui. Praustuvai Classic II tinka daugeliui vonios kambarių dėka plataus dydžių asortimento.



Praustuvai Classic II



Baldai Classic II



Tikslios baldų formos palengvina kasdienę vonios kambario priežiūrą, pabrėžia efektyvumą bei siūlomus korpusų spalvinius sprendimus.

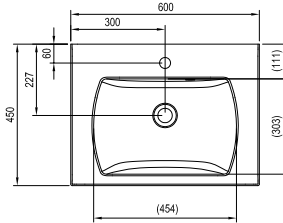
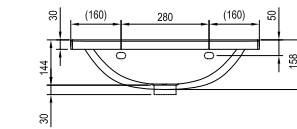


Praustuvas Classic II - lietas marmuras

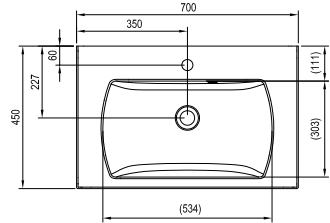
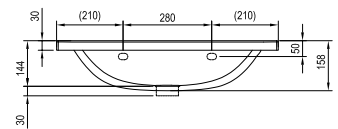
600 / 700 x 450 mm

Tinka praustuvo spintelė

SD Classic 600 / 700 ir veidrodis Classic 600 / 700.



Classic II 600



Classic II 700

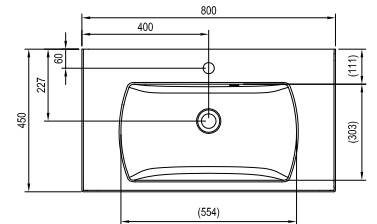
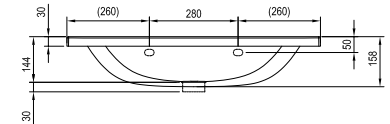
Kodas:	PRAUSTUVAI	Svoris (kg)	Dydis (mm)	Kaina
XJX01160003	Praustuvas Classic II 600 N baltas	17,6	600x450x174	239
XJX01170000	Praustuvas Classic II 700 N baltas	19,8	700x450x174	249

Praustuvas Classic II - lietas marmuras

800 x 450 mm

Daug vietos daiktams pasidėti. Tinka praustuvo spintelė SD Classic

800 ir veidrodis Classic 800.



Classic II 800

Kodas:	PRAUSTUVAI	Svoris (kg)	Dydis (mm)	Kaina
XJX01180000	Praustuvas Classic II 800 N baltas	22,7	800x450x174	259

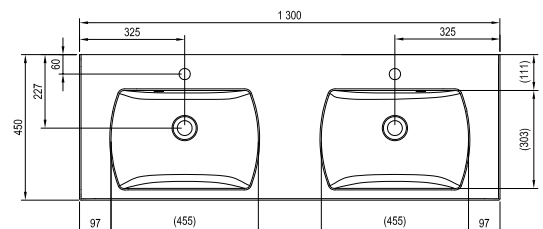
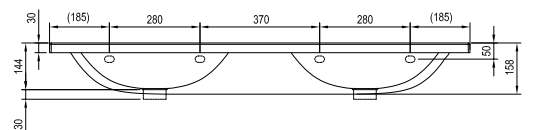
Dvigubas praustuvas Classic II - lietas marmuras

1300 x 450 mm

Dvigubas praustuvas - dar patogiau praustis dviese.

Tinka praustuvo spintelė

SD Classic 1300.



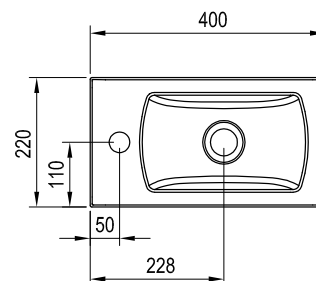
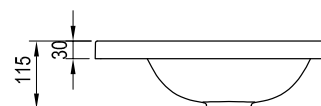
Kodas:	PRAUSTUVAI	Svoris (kg)	Dydis (mm)	Kaina
XJX01113000	Dvigubas praustuvas Classic II 1300 baltas	36,3	1300x450x174	379

Praustuvas Classic II - lietas marmuras

400 x 220 mm

Galima derinti su praustuvo spintele SD Classic 400 ir U formos sifonu.

Praustuva Classic taip pat galima montuoti prie sienos su metaliniais chromuotais laikikliais. Praustuvas be persipylimo, todėl būtina naudoti fiksuotą sifono galvutę.



Laikiklis Classic II

Montuojamas praustuvui Classic 400 x 220 mm

Kodas:	PRAUSTUVAI	Svoris (kg)	Dydis (mm)	Kaina
XJX01140004	Praustuvas Classic II 400 N baltas	4,1	400x220x115	115

Kodas:	PRIEDAI	Kaina
X01373	Praustuvo sifono galvutė ClickClack, chromas	22,50
X01437	Žema praustuvo sifono galvutė ClickClack, chromas	22,99
X01371	Praustuvo sifonas, chromas	73
X01436	Praustuvo sifonas U, chromas	22,99
X01612	Praustuvo sifonas	17,90
B14000100P	Praustuvo CLASSIC 400 laikikliai 2 vnt.	83

Kitus priedus / spalvas žr. 332.



KONCEPCIJA
Konceptija Classic



5 METŲ GARANTIJA

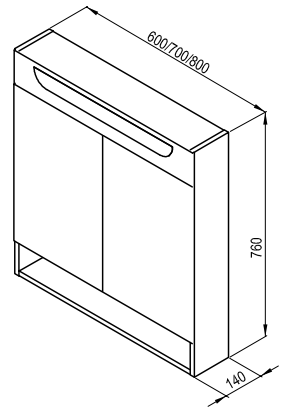


APSAUGA NUO DRĖGMĖS

Veidrodinė spintelė Classic II

600 / 700 / 800 x 140 x 760 mm

Veidrodinė spintelė, skirta kabinti virš praustuvo
Classic II 600 / 700 / 800.

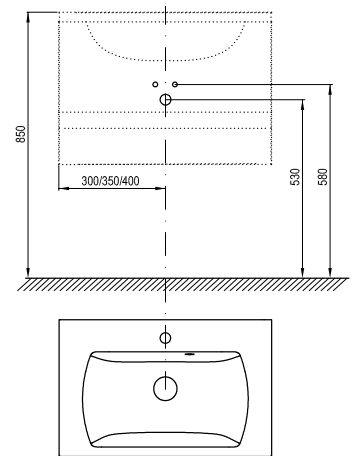
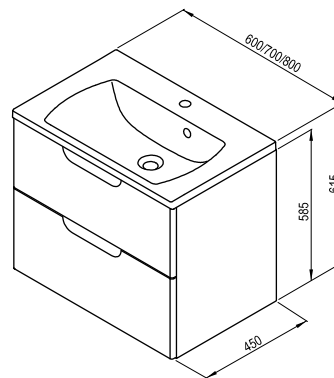


Balta

Kodas:	BALDAI	Svoris (kg)	Dydis (mm)	Kaina
X000001469	Veidrodis Classic 600 baltas	13,6	600x140x760	529
X000001470	Veidrodis Classic 700 baltas	15,9	700x140x760	569
X000001471	Veidrodis Classic 800 baltas	18,2	800x140x760	599

SD Classic II

600 / 700 / 800 x 450 x 585 mm
Spintelės su dviem stalčiais tinka po
praustuvais Classic 600 / 700 / 800.



Balta



balta/pilka

Kodas:	BALDAI	Svoris (kg)	Dydis (mm)	Kaina
X000001476	Spintelė SD Classic 600 II balta/balta	22,5	600x450x585	449
X000001477	Spintelė SD Classic 600 II balta/pilka	22,5	600x450x585	449
X000001478	Spintelė SD Classic 700 II balta/balta	25,0	700x450x585	469
X000001479	Spintelė SD Classic 700 II balta/pilka	25,0	700x450x585	469
X000001480	Spintelė SD Classic 800 II balta/balta	27,0	800x450x585	499
X000001481	Spintelė SD Classic 800 II balta/pilka	27,0	800x450x585	499

Baldų dydžiai lentelėse: plotis x gylis x aukštis. Produkto svoris (masė) bruto, ty, įskaitant pakuotę

Kainos nurodytos Eur su PVM

Pastaba: veidrodžio apšvietimas integruotas su laidu, kad būtų galima tiesiogiai prijungti prie elektros instaliacijos. Jame nėra kištuko, jungiklio ar lizdo.

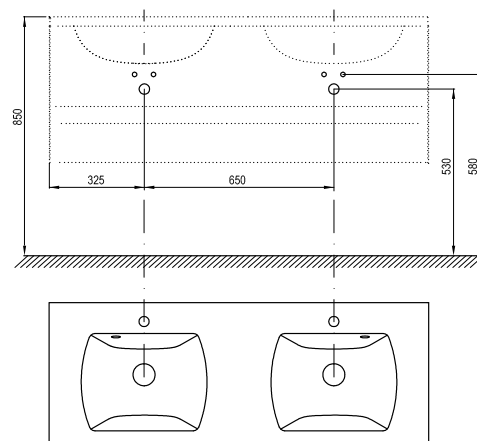
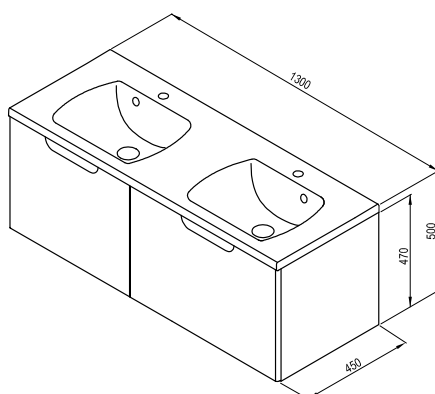
Korpuso spalva*:

Korpusas:	Baltas lakas	Baltas lakas
Durėlės:	Baltas lakas	Baltas lakas/ pilka

SD Classic II 1300

1300 x 490 x 470 mm
Spintelė su dviem aukštais stalčiais (40 cm). Dešinėje pusėje po praustuvu integruotas antrasis stalčius smulkmenoms.

Tinka dvigubam praustuvui Classic II 1300.



Balta



balta/pilka

Kodas:	BALDAI	Svoris (kg)	Dydis (mm)	Kaina
X000001482	Spintelė SD Classic 1300 balta/balta	51,3	1300x450x470	799
X000001483	Spintelė SD Classic 1300 balta/pilka	51,3	1300x450x470	799





KONCEPCIJA
Konceptija Classic



5 METŲ GARANTIJA



APSAUGA NUO DRĖGMĖS



Konceptija Classic puikiai tinka vonios kambariams ir tualetams. Jokių kompromisų dėl dizaino ar efektyvumo.

Korpuso spalva*:

Korpusas:	Baltas lakas	Baltas lakas
Durėlės:	Baltas lakas	Baltas lakas/ pilka

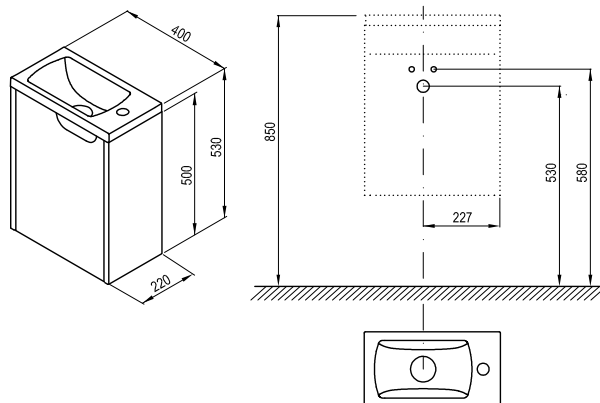
SD Classic II 400

400 x 220 x 500 mm - L/P
Spintelė su lentynėle.

Tinka praustuvui Classic. II



Balta



Kodas:	BALDAI	Svoris (kg)	Dydis (mm)	Kaina
X000001484	Spintelė SD Classic 400 L balta/balta	12,3	400x220x500	169
X000001486	Spintelė SD Classic 400 R balta/balta	12,3	400x220x500	169

SB Classic II

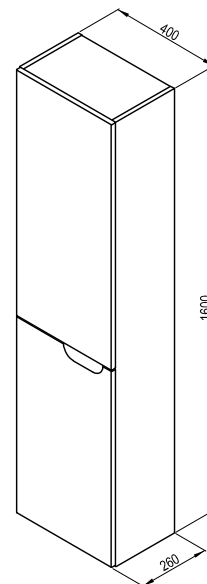
400x260x1600mm - L/P
Aukšta spintelė su dvejomis stiklinėmis lentynėlėmis ir stalčiumi.



Balta



balta/pilka



Kodas:	BALDAI	Svoris (kg)	Dydis (mm)	Kaina
X000001472	Aukšta spintelė SB Classic 400 L balta/balta	26,5	400x260x1600	469
X000001473	Aukšta spintelė SB Classic 400 L balta/pilka	26,5	400x260x1600	469
X000001474	Aukšta spintelė SB Classic 400 R balta/balta	26,5	400x260x1600	469
X000001475	Aukšta spintelė SB Classic 400 R balta/pilka	26,5	400x260x1600	469

Praustuvai ir baldai Clear



Horizontalios praustuvo linijos atkartoja vonios formas ir neužgožia erdvės. Išilginis praustuvo orientavimas užtikrina daug erdvės prausimuisi. Nesenstantis stilius puikiai dera su baldais.



Prabangos įspūdį sukuria 45° kampu preciziškai suformuotos kraštinės, kurios yra puikiai suleistos ir džiugina akį žiūrint bet koku kampu.



Elegantišką įspūdį pabrėžia subtili apdaila.



Madingo vyšnios medienos atspalvio faneruote dengtos durelės.

5

5 METŲ GARANTIJA

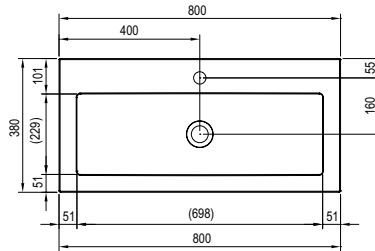


APSAUGA NUO DRĖGMĖS

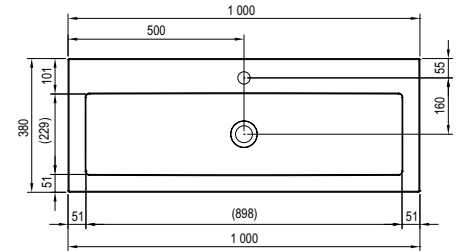
Praustuvus Clear - lietas marmuras

800 / 1000 x 380 mm

Praustuvo negalima atskirai tvirtinti prie sienos. Jį montuoti galima tik su to paties dydžio spintele.
Praustuvaž derinti su fiksuota sifono galvute.



Clear 800



Clear 1000

Kodas:	PRAUSTUVAI	Svoris (kg)	Dydis (mm)	Kaina
XJJ01180000	Praustuvus CLEAR 800 baltas su skylė maišytuvui	8,8	800x380	185
XJJ01110000	Praustuvus CLEAR 1000 baltas su skylė maišytuvui	10,8	1000x380	209

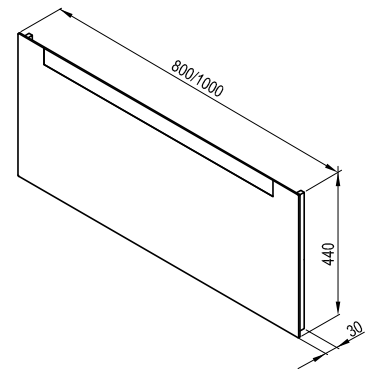
Kodas:	PRIEDAI	Kaina
X01439	Fiksuota praustuvo sifono galvutė, chromas	22,99
X01695	Fiksuota praustuvo sifono galvutė, balta	45
X01371	Praustuvo sifonas, chromas	73
X01436	Praustuvo sifonas U, chromas	22,99
X01612	Praustuvo sifonas	17,90

Kitus priedus / spalvas žr. 332.

Veidrodis Clear

800 / 1000 x 30 x 440 mm

Veidrodis su integruotu apšvietimu.
Skirtas kabinimui virš praustuvo Clear.



Balta

Kodas:	BALDAI	Svoris (kg)	Dydis (mm)	Kaina
X000000765	Veidrodis Clear 800	6,0	800x30x440	219
X000000766	Veidrodis Clear 1000	7,0	1000x30x440	239

Praustuvaž dydžiai nurodyti: plotis x gylis Produkto svoris (masė) bruto, ty. įskaitant pakuotę Praustuvai tiekiami su 35mm skylė maišytuvui.

Kainos nurodytos Eur su PVM

Pastaba: veidrodis apšvietimas integruotas su laidu, kad būtų galima tiesiogiai prijungti prie elektros instaliacijos. Jame nėra kištuko, jungiklio ar lizdo.

Plokščių spalvos*:

* Spintelių durelės yra baltos arba vyšnios spalvos ir visada derinamos su balta šonine apdaila.

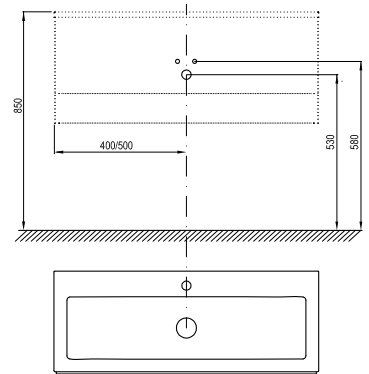
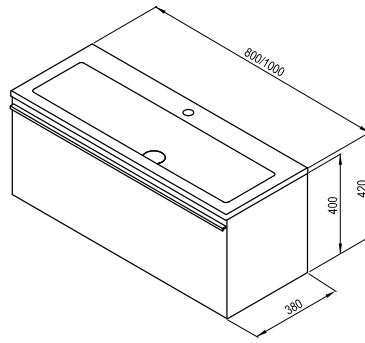
Korpusas:	Baltas lakas	Baltas lakas
Durelės:	Vyšnios faneruotė	Baltas lakas

SD Clear

800 / 1000 x 380 x 400 mm

Spintelė sukuria išilginį horizontalų efektą, subtiliai pabrėžtą švelnia juosta.

Spintelė skirta komplektavimui su to paties dydžio praustuviu Clear.



Balta



Vyšnios faneruotė

Kodas:	BALDAI	Svoris (kg)	Dydis (mm)	Kaina
X000000757	Spintelė Clear SD 800 balta/balta	29,0	800x380x400	449
X000000758	Spintelė Clear SD 800 balta/vyšnia			499
X000000759	Spintelė Clear SD 1000 balta/balta	34,0	100x380x400	529
X000000760	Spintelė Clear SD 1000 balta/vyšnia			559

SB Clear

400 x 350 x 1550 mm - L/P

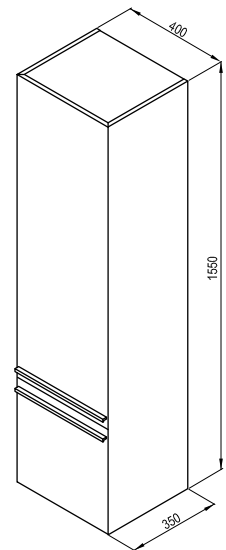
Dvi durelės ir vidiniai stalčiai suteikia pakankamai vietos susidėti įvairių dydžių daiktus.



Balta



Vyšnios faneruotė



Kodas:	BALDAI	Svoris (kg)	Dydis (mm)	Kaina
X000000761	Aukšta spintelė Clear SB 400 L balta/balta	33,0	400x350x1550	529
X000000763	Aukšta spintelė Clear SB 400 R balta/balta			529
X000000762	Aukšta spintelė Clear SB 400 L balta/vyšnia			629
X000000764	Aukšta spintelė Clear SB 400 R balta/vyšnia			629

Praustuvai ir baldai Natural



Suteikia erdvės individualiai atvirų erdvių ir uždarytų daiktų podėlio erdvių kombinacijai. Junginys su lieto marmuro praustuviu garantuoja dizaino darną.



Spintelė po dviem praustuvais Natural siūlo didelę erdvę pasidėjimui, kuri sutalpins visą kosmetiką ir vonios kambario daiktus bei smulkmenas.



Mes praplėtėme vonios kambario baldų Natural asortimentą sukurdami dviejų rūšių spinteles (atvirą ir uždarą) patogiam daiktų laikymui.



Patogus sprendimas gerai savijautai dviese.

5

5 METŲ GARANTIJA



APSAUGA NUO DRĖGMĖS

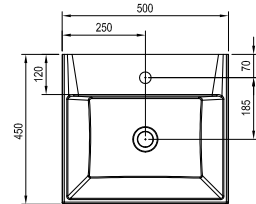
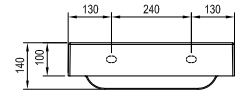
Praustuvas Natural 500 - lietas marmuras

500 x 450 mm

Praktiškas praustuvas, nedaug išsikišęs nuo sienos, todėl puikiai tinka ir mažesniems vonios kambariams. Vidinis paviršius, skirtas prausimuisi, yra labai patogus, o galinis kraštas yra pakankamai platus, kad ant jo būtų galima susidėti reikmenis.

Praustuva reikia derinti su stacionaria praustuvo sifono galvute.

Praustuvas montuojamas tiesiai prie sienos arba kartu su praustuvo spintele SD Natural 500.



Kodas:	PRAUSTUVAI	Svoris (kg)	Dydis (mm)	Kaina
XJO01250000	Praustuvas NATURAL 500 baltas	15,8	500x450	199

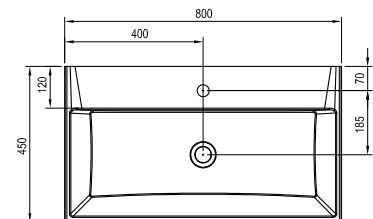
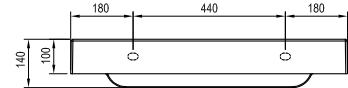
Praustuvas Natural 800 - lietas marmuras

800 x 450 mm

Išskirtinis plotis suteikia didžiausią komfortą prausimosi metu, o išilginės linijos nemažina vonios erdvės.

Praustuva reikia derinti su stacionaria praustuvo sifono galvute.

Praustuvas montuojamas tiesiai prie sienos arba kartu su praustuvo spintele SD Natural 800.



Kodas:	PRAUSTUVAI	Svoris (kg)	Dydis (mm)	Kaina
XJO01280000	Praustuvas NATURAL 800 baltas	23,7	800x450	289

Praustuvių dydžiai nurodyti: plotis x gylis Produkto svoris (masė) bruto, t.y. įskaitant pakuotę Praustuvi tikiama su 35 mm skylė maišytuvui.
Kainos nurodytos Eur su PVM

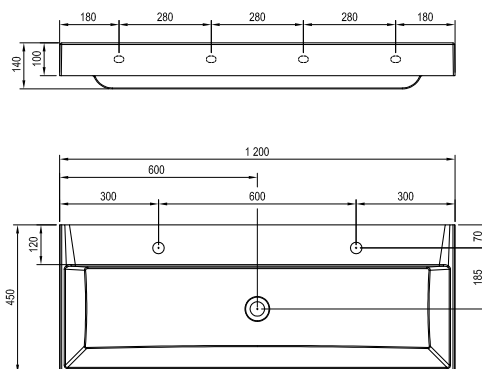
Korpusas:	Baltas lakas
Durėlės:	Baltas lakas

Praustuvas Natural Duo - lietas marmuras

1200 x 450 mm

Vientisa erdvė tarp praustuvų tarsi sujungia vonios kambarį ir sukuria naują matmenį. Užtikrinama bendro prausimuisi skirto ploto švara, o vandens išleidimui yra naudojama tik viena anga.

Praustuva reikia derinti su stacionaria praustuvo sifono galvute. Praustuvas montuojamas tiesiai prie sienos arba kartu su praustuvo spintele SD Natural 1200.



Kodas:	PRAUSTUVAI	Svoris (kg)	Dydis (mm)	Kaina
XJO01212000	Praustuvas NATURAL DUO 120 baltas	34,4	1200x450	375

Kodas:	PRIEDAI	Kaina
X01439	Fiksuota praustuvo sifono galvutė, chromas	22,99
X01695	Fiksuota praustuvo sifono galvutė, balta	45
X01371	Praustuvo sifonas, chromas	73
X01436	Praustuvo sifonas U, chromas	22,99
X01612	Praustuvo sifonas	17,90

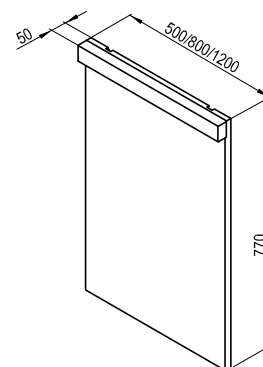
Kitus priedus / spalvas žr. 332.

Veidrodis Natural

500 / 800 / 1200 x 50 x 770 mm

Veidrodis, pakabinamas virš praustuvo Natural 500/800/1200.

Veidrodis Natural yra su integruotu apšvietimu.



Balta

Kodas:	BALDAI	Svoris (kg)	Dydis (mm)	Kaina
X000001056	Veidrodis Natural 500 baltas	11,0	500x50x770	149
X000001057	Veidrodis Natural 800 baltas	15,0	800x50x770	175
X000001058	Veidrodis Natural 1200 baltas	21,0	1200x50x770	239

Praustuvų dydžiai nurodyti: plotis x gylis Baldų dydžiai lentelėse: plotis x gylis x aukštis. Produkto svoris (masė) bruto, t.y. įskaitant pakuotę. Praustuvai tiekiami su 35 mm skylė maišytuvui.

Kainos nurodytos Eur su PVM

Pastaba: veidrodžio apšvietimas integruotas su laidu, kad būtų galima tiesiogiai prijungti prie elektros instaliacijos. Jame nėra kištuko, jungiklio ar lizdo.

5

5 METŲ GARANTIJA



APSAUGA NUO DRĖGMĖS

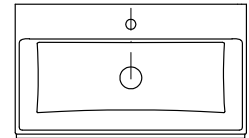
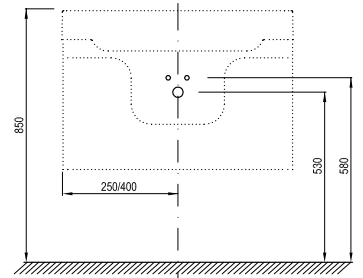
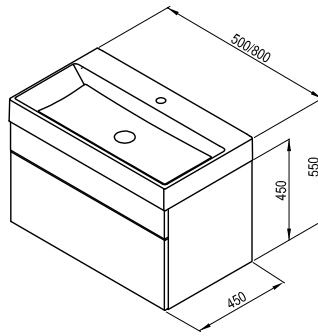
SD Natural

500 / 800 x 450 x 450 mm

Erdvi spintelė po praustu su dviem stalčiais

Tinka praustuvui

Natural 500/800.



Balta

Kodas:	BALDAI	Svoris (kg)	Dydis (mm)	Kaina
X000001051	Spintelė SD Natural 500 balta	30,0	500x450x450	379
X000001052	Spintelė SD Natural 800 balta	37,0	800x450x450	409

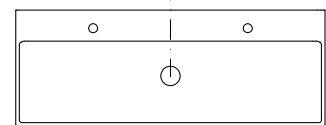
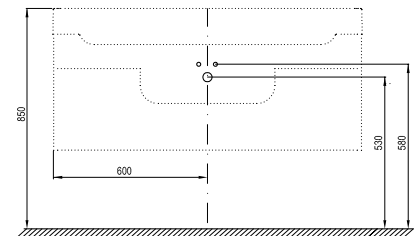
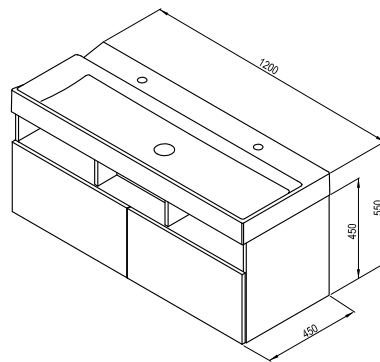
SD Natural 1200

1200 x 450 x 450 mm

Erdvi spintelė po praustu su dviem stalčiais

Tinka praustuvui

Natural 1200.



Balta

Kodas:	BALDAI	Svoris (kg)	Dydis (mm)	Kaina
X000001053	Spintelė SD Natural 1200 balta	60,0	1200x450x450	629

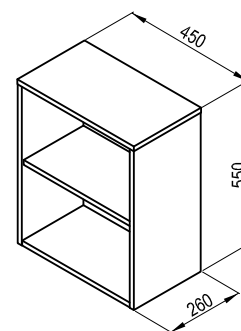
Korpusas:	Baltas lakas
Durėlės:	Baltas lakas

SB Natural atvira

450 x 260 x 550 mm

Aukšta spintelė su trimis medinėmis lentynėlėmis.

Kompaktiška ir paprasta spintelė, skirta montavimui prie sienos.



Balta

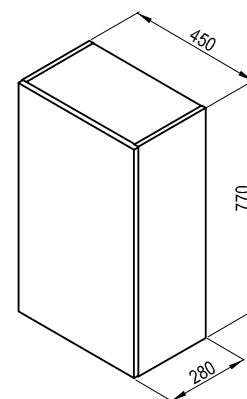
Kodas:	BALDAI	Svoris (kg)	Dydis (mm)	Kaina
X000001055	Spintelė SB Natural 450 atvira balta	15,0	450x260x550	179

SB Natural uždara

450 x 280 x 770 mm

Aukšta spintelė su trimis medinėmis lentynėlėmis.

Pasukus gaminį gaunamas kairės arba dešinės pusės durų atidarymo variantas.



Balta

Kodas:	BALDAI	Svoris (kg)	Dydis (mm)	Kaina
X000001054	Spintelė SB Natural 450 balta	12,0	450x280x770	239

Praustuvai ir baldai BeHappy II



Design NOSAL

Paprastas ir protingas sprendimas mažiausiam vonios kambariui. Praustuvas, pakabintas virš vonios, taupo vietą Jūsų vonios kambaryje.



Suteikia galimybę susidėti daugybę daiktų mažesniame vonios kambaryje.



Praktinių ir estetinių poreikių sąskambis. Spintelė suteikia vietos daiktams susidėti, o stiliaus prasme dera prie vonios. Nedominuoja erdvėje, bet puikiai tinka prie jos.



Baldus tiekiamė sumontuotus, pakanka juos pakabinti ant sienos ir pradėti naudotis.



KONCEPCIJA
Konceptija BeHappy II



5 METŲ GARANTIJA



APSAUGA NUO DRĖGMĖS

Praustuvus BeHappy II kampinis - lietas marmuras

500 x 665 mm - L/R

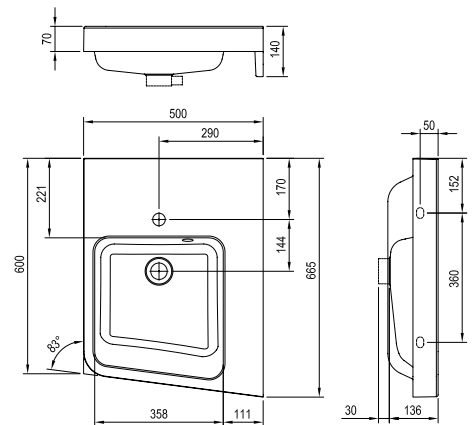
Dizaino naujovė, atkartojanti visų koncepcijos BeHappy II gaminių linijas. Naudojant pažangias technologijas lietas marmuras buvo apdirbtas taip, kad būtų išgautas visiškai lygus, įbrėžimams atsparus praustuvo paviršius.



dešinysis variantas



kairysis variantas



dešinysis variantas

Kodas:	PRAUSTUVAI	Svoris (kg)	Dydis (mm)	Kaina
XJAL1100001	Praustuvus BeHappy II L baltas	19,7	500x665	245
XJAP1100001	Praustuvus BeHappy II R baltas			245

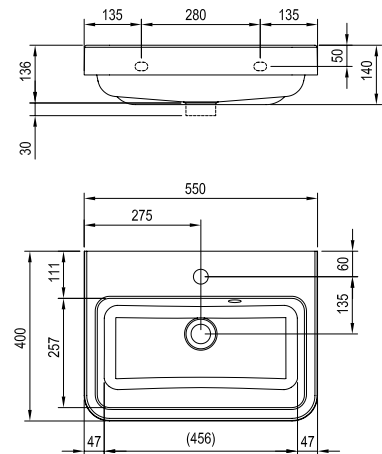
Kodas:	PRIEDAI	Kaina
X01437	Žema praustuvo sifono galvutė ClickClack, chromas	22,99
X01436	Praustuvo sifonas U, chromas	22,99

Žr. pusl. 332.

Praustuvus BeHappy II - lietas marmuras

550 x 400 mm

Puikiai tinka bet kurioje vonios kambario vietoje. Praustuva galima derinti kartu su spintele, taip pat priklausančia koncepcijai BeHappy II.



Kodas:	PRAUSTUVAI	Svoris (kg)	Dydis (mm)	Kaina
XJA01155000	Praustuvus BeHappy II 550 baltas	15,6	550x400	225

Kodas:	PRIEDAI	Kaina
X01437	Žema praustuvo sifono galvutė ClickClack, chromas	22,99
X01436	Praustuvo sifonas U, chromas	22,99
X01612	Praustuvo sifonas	17,90

Kitus priedus / spalvas žr. 332.

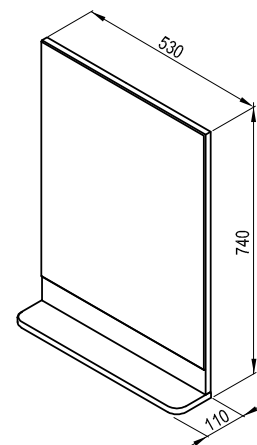
Praustuvių dydžiai nurodyti: plotis x gylis Produkto svoris (masė) bruto, t.y. įskaitant pakuotę Praustuvių tiekiami su 35mm skylė maišytuvui.

L - kairysis gaminių variantas, P - dešinysis gaminių variantas
Kainos nurodytos Eur su PVM

Korpusas:	Baltas lakas
Durėlės:	Baltas lakas

Veidrodis BeHappy II

530 x 110 x 740 mm
Veidrodis su praktiška lentynėle, montuojamas virš praustuvo BeHappy II.

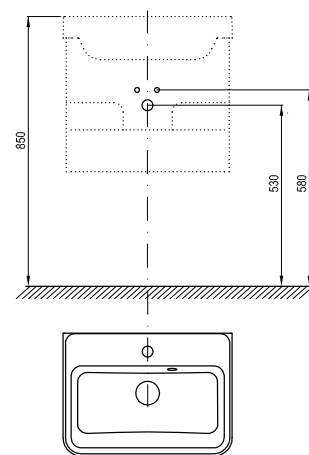
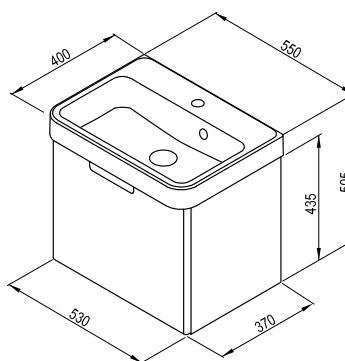


Balta

Kodas:	BALDAI	Svoris (kg)	Dydis (mm)	Kaina
X000001099	Veidrodis BeHappy II 550 baltas	12,0	530x110x740	149

SD BeHappy II

530 x 370 x 435 mm
Erdvi spintelė, montuojama po tiesiu praustuvu BeHappy II.



Balta

Kodas:	BALDAI	Svoris (kg)	Dydis (mm)	Kaina
X000001097	Spintelė SD BeHappy II 530 balta	15,5	530x370x435	265

Praustuvai Avocado



Mažame vonios kambaryje taip pat galima sukurti daugiau erdvės. Praustuvas, pakabintas virš vonios, taupo vietą ir yra patogus naudoti.



KONCEPCIJA
Konceptija Avocado



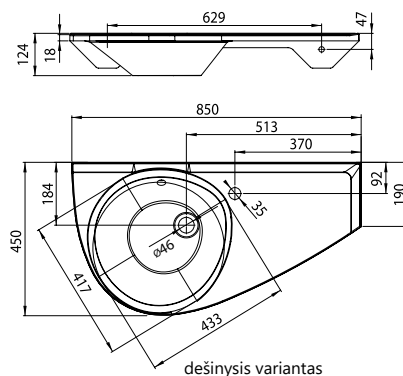
5 METŲ GARANTIJA

Praustuvas Avocado - lietas marmuras

850 x 450 mm - L/R

Praustuvas suteikia daug vietos reikmenims pasidėti, o jo dizainas puikiai dera su vonia Avocado.

Praustuvas sumontuotas virš siaurosios vonios pusės užima mažiausiai vietos.



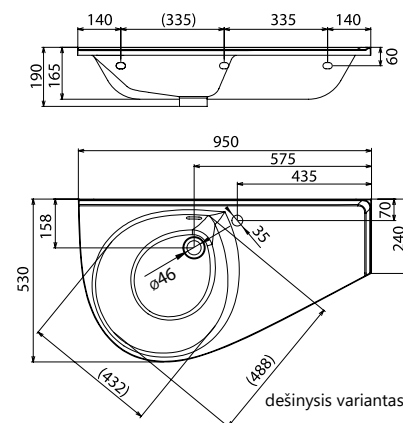
Kodas:	PRAUSTUVAI	Svoris (kg)	Dydis (mm)	Kaina
XJ1L1100000	Praustuvas AVOCADO L baltas	13,6	850x450	169
XJ1P1100000	Praustuvas AVOCADO R baltas			169

Praustuvas Avocado Comfort - lietas marmuras

950 x 530 mm - L/P

Praustuvas suteikia dar daugiau vietos reikmėms pasidėti ir užtikrina patogesnę prausimąsi.

Skirtas kabinti virš vonios Avocado.



Kodas:	PRAUSTUVAI	Svoris (kg)	Dydis (mm)	Kaina
XJ9L1100000	Praustuvas AVOCADO COMFORT L baltas			245
XJ9P1100000	Praustuvas AVOCADO COMFORT R baltas	20,1	950x530	245

Kodas:	PRIEDAI	Kaina
X01373	Praustuvo sifono galvutė ClickClack, chromas	22,50
X01437	Žema praustuvo sifono galvutė ClickClack, chromas	22,99
X01371	Praustuvo sifonas, chromas	73
X01436	Praustuvo sifonas U, chromas	22,99

Kitus priedus / spalvas žr. 332.

Praustuvių dydžiai nurodyti: plotis x gylis Produkto svoris (masė) bruto, ty, įskaitant pakuotę Praustuviui tiekiami su 35mm skyle maišytuvui.
L - kairysis gaminio variantas, P - dešinysis gaminio variantas
Kainos nurodytos Eur su PVM

Spintelė Veda ir keraminis praustuvas Veda Slim



Praustuva galima sumontuoti taip, kad maišytuvas būtų kairėje arba dešinėje pusėje. Kartu su kompaktiškais spintelės formomis jis sukuria praktišką visumą, leidžiančia pasirūpinti rankų higiena tualetų patalpose ir ypatingai mažuose vonios kambariuose.

5

5 METŲ GARANTIJA



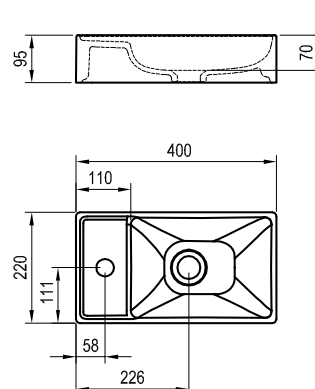
APSAUGA NUO DRĖGMĖS

Korpusas: Baltas lakas
Durelės: Baltas lakas

Praustuvus Veda Slim - keramika

400 x 220 mm

Praustuvus pagamintas iš plonasienės keramikos. Idealiai tinka patalpoms, kuriose netelpa klasikinis praustuvus. Praustuvus skirtas Veda spintelei, jo negalima montuoti atskirai.



Kodas:	PRAUSTUVAS	Svoris (kg)	Dydis (mm)	Kaina
XJX01240000	Praustuvus VEDA Slim 400 keraminis baltas	4,6	400x220	99
Kodas:	PRIEDAI	Svoris (kg)		Kaina
X01439	Fiksuota praustuvo sifono galvutė, chromas	0,3	-	22,99
X01695	Fiksuota praustuvo sifono galvutė, balta	0,3	-	45
X01436	Praustuvo sifonas U, chromas	0,4	-	22,99

Kitus priedus / spalvas žr. 332.

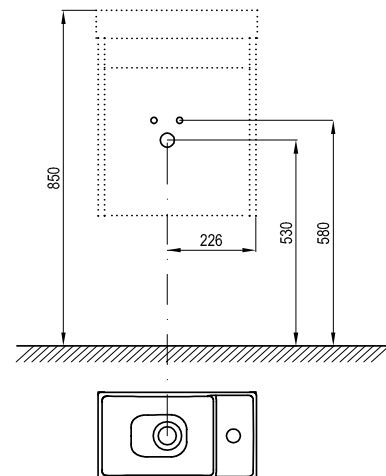
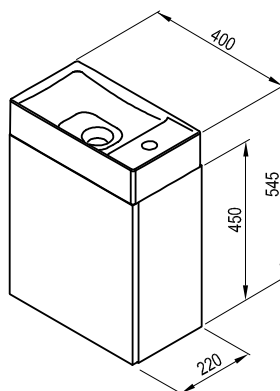
SD Veda 400

400 x 220 x 450 mm

Spintelė skirta montuoti po mini praustuviu Veda 400. Montuojant dureles galima pasirinkti kairinį arba dešinįjį atidarymo variantą.



Balta



Kodas:	BALDAI	Svoris (kg)	Dydis (mm)	Kaina
X000001386	Praustuvo spintelė SD Veda 400 balta	11,7	400x220x450	105

Baldų dydžiai lentelėse: plotis x gylis x aukštis. Produkto svoris (masė) bruto, t.y. įskaitant pakuotę
Kainos nurodytos Eur su PVM
Praustuvai tiekiami su 35 mm skylė maišytuvui.

Praustuvų priedai



Praustuvų išleidimo sistemos ir sifonai

Praustuvo išleidimo sistemos arba sifono galvutės pritaikomos įvairiai. Žema sifono galvutė tinkama naudoti balduose, taupo vietą ir rekomenduojama naudoti su U formos sifono vamzdžiu. Klasikinė sifono galvutė, priešingai, yra naudojama kai po praustuviu nėra baldų. Rekomenduojama naudoti kartu su žalvariniu sifonu. Fiksuota sifono galvutė skirta naudoti su praustuvais be persipildymo mechanizmo, saugančio nuo praustuvo perpildymo.



naujiena



Fiksuota sifono galvutė
skirtas praustuovams be persipylimo

chromas / balta - keramika / juoda
Kodas: X01439 / X01695 / X01762

Kaina: 22,99 / 45 / 69



Sifono galvutė ClickClack
visų tipų praustuovams

chromas
Kodas: X01373 Kaina: 22,50

juoda
Kodas: X01748 Kaina: 49



Sifono galvutė ClickClack, žema
visų tipų praustuovams

Montuojant su U formos sifonu tinka vonios baldams, kurie taupo vietą.
Kodas: X01437

Kaina: 22,99



U formos sifonas (visų tipų kriauklėms)
Tinka L ir I plokštėms

Montuojant su žema sifono galvute, tinka baldams, kurie taupo vietą
Kodas: X01436

Kaina: 22,99



Sifonas praustuovui, chromas
Teleskopinis sifonas ypač tinka L, I plokštėms ir laisvai pastatomiems praustuovams

chromas
Kodas: X01371 Kaina: 73

juoda
Kodas: X01747 Kaina: 99



Sifonas praustuovui, baldinis
Tinka su žema sifono galvute. Sifono forma neužima daug vietos ir neriboja vidinės spintelės erdvės, todėl lieka daug vietos daiktams susidėti.

Kodas: X01612

Kaina: 17,90



Sifonas su fiksuota sifono galvute (komplektas)
Praustuvo sifonas skirtas Comfort / Balance praustuovams, įleistiems į pakabinamas tos pačios serijos spinteles. Galima naudoti ir atskiriems praustuovams be persipylimo.
Kodas: X01723

Kaina: 47

Sanitarinė keramika ir priedai

Natūralių žaliavų, apdorotų ugnimi, sujungimą
praturtiname originaliu dizainu.



**10 metų garantija unitazams,
bidė ir montuojamiems vandens
nuleidimo moduliams**



Unitazas Uni Chrome



KONCEPCIJA
Konceptija Chrome



Unitazai Uni Chrome atitinka aukščiausius higienos ir tikslingumo reikalavimus. Ant sienos kabinama sistema ir kompaktiškos išorinės formos be varžtų maksimaliai supaprastina vonios kambario valymą. Savo dizainu dera prie bet kurio šiuolaikiško interjero.



Unitazas Uni Chrome RimOff

360 x 510 x 350 mm

Vienintelė unitazo dubens valymo technologija, kuri tikrai veikia. Nėra valymui nepasiekiamų vietų, kuriose kaupiasi bakterijos.

Kodas: X01535

Kaina: 269



Unitazas Uni Chrome Rim

360 x 510 x 350 mm

Specialios formos unitazo dubuo specialiai suprojektuotas patogiam valymui.

Kodas: X01516

Kaina: 259



Unitazo dangtis - sėdynė Uni Chrome Slim

358 x 453 x 51 mm

Ypač plonas dangtis. Iš patvaraus plastiko. Įmontuota sistema SoftClose.

Kodas: X01550

Kaina: 79



Unitazo dangtis - sėdynė Uni Chrome

354 x 427 x 40 mm

Standartinis dangtis - sėdynė iš patvaraus plastiko.

Įmontuota sistema SoftClose.

Kodas: X01549

Kaina: 50



Valdymo klavišai Chrome

247 x 165 mm

Harmoninga ovalo forma yra būdinga ir plieninių mygtukų Chrome dizainui. Mechanizmas integruotas į sieną, taigi, mygtukai tik minimaliai matomi iš apdailos.

Du pasirinkimai: balta/satino spalva.

Kodas: X01455 / X01454

Kaina: 219 / 189



Potinkinys modulis W

592 x 145 - 220 x 1062 mm

Pagrindinis pakabinamų WC modulis, su jungiamuoju atstumu 180 mm arba 230 mm yra skirtas paslėpti sienoje arba po tinkuotu paviršiumi. Pritaikomas ir remontuojant vonios kambarį. Modulo sudedamoji dalis yra izoliacinė plokštė su nuleidimo bakeliu. Taupus reguliuojamas dvigubas vandens nuleidimas - nuo 2,5 iki 3,5 litro nupylimas ir 6-9 litrų nupylimas.

Kodas: X01702

Kaina: 195



Potinkinys modulis G

Potinkinys modulis G

510 x 115 - 195 x 1120 mm

Rėminis modulis, skirtas pakabinamus WC montuoti į gipso kartono konstrukciją. Potinkinio rėmo sudedamoji dalis yra izoliacinė plokštė su nuleidimo bakeliu, kurio tūris yra nuo 2,5-3,5 l iki 6-9 l. Visiška polistirolu izoliacija neleidžia rasoti bakelio paviršiui. Pasirinkus laikiklį su DG 1/2" perėjimui galima tvirtinti bide ar apsiplavimo dušelį. Papildžius modulį statramsčiu bus sukurtas variantas, tinkantis tvirtinti sanitarinę įrangą remonto metu. Tokiu būdu sumontuotas modulis yra vientisas.

Kodas: X01703 kaina: 225

Modulio G laikiklis

Kodas: X01460 kaina: 42

Nurodytas gaminio dydis: plotis x gylis x aukštis.

Kainos nurodytos Eur su PVM

10 metų garantija unitazams; 3 metų garantija tualetų dangčiams; 3 metų garantija tualetų mygtukams;

10 metų garantija paslėptoms stacionarioms montavimo vandens nuleidimo modulių dalims; 3 metų garantija keičiamoms montavimo vandens nuleidimo modulių dalims.



Chrome unitazai atitinka aukščiausius higienos ir paskirties reikalavimus. Nereikalauja papildomo valymo po kiekvieno panaudojimo, unitazo tobula vandens nuleidimo technologija viskuo pasirūpins už jus. Pakabinimo sistema maksimaliai supaprastina vonios kambario valymą. Dizaino prasme puikusiai dera su visa Chrome vonios kambario koncepcija.



Unitazas Chrome RimOff

360 x 525 x 350 mm

Vienintelė unitazo dubens valymo technologija, kuri tikrai veikia. Nėra valymui nepasiekiamų vietų, kuriose kaupiasi bakterijos.

Kodas: X01651

Kaina: 279



Unitazo dangtis - sėdynė Chrome

365 x 430 x 40 mm

Standartinis dangtis - sėdynė iš patvaraus plastiko.

Įmontuota sistema SoftClose.

Kodas: X01451

Kaina: 61



Valdymo klavišai Chrome

247 x 165 mm

Harmoninga ovalo forma yra būdinga ir plieninių mygtukų Chrome dizainui. Mechanizmas integruotas į sieną, taigi, mygtukai tik minimaliai matomi iš apdailos. Du pasirinkimai: balta/satino spalva.

Kodas: X01455 / X01454

Kaina: 219 / 189



Potinkinis modulis W

592 x 145 - 220 x 1062 mm

Pagrindinis pakabinamų WC modulis, su jungiamuoju atstumu 180 mm arba 230 mm yra skirtas paslėpti sienoje arba po tinkuotu paviršiumi. Pritaikomas ir remontuojant vonios kambarį. Modulo sudedamoji dalis yra izoliacinė plokštė su nuleidimo bakeliu. Taupus reguliuojamas dvigubas vandens nuleidimas - nuo 2,5 iki 3,5 litro nupylimas ir 6-9 litrų nupylimas.

Kodas: X01702

Kaina: 195



Potinkinis modulis G

Potinkinis modulis G

510 x 115 - 195 x 1120 mm

Rėminis modulis, skirtas pakabinamus WC montuoti į gipso kartono konstrukciją. Potinkinio rėmo sudedamoji dalis yra izoliacinė plokštė su nuleidimo bakeliu, kurio tūris yra nuo 2,5-3,5 l iki 6-9 l. Visiška polistirolu izoliacija neleidžia rasoti bakelio paviršiui. Pasirinkus laikiklį su DG 1/2" perėjimui galima tvirtinti bide ar apsiplavimo dušelį. Papildžius modulį statramsčiu bus sukurtas variantas, tinkantis tvirtinti sanitarinę įrangą remonto metu. Tokiu būdu sumontuotas modulis yra vientisas.

Kodas: X01703 kaina: 225

Modulio G laikiklis

Kodas: X01460, kaina: 42

Nurodytas gaminio dydis: plotis x gylis x aukštis.

Kainos nurodytos Eur su PVM

10 metų garantija unitazams; 3 metų garantija tualetų dangčiams; 3 metų garantija tualetų mygtukams;

10 metų garantija paslėptoms stacionarioms montavimo vandens nuleidimo modulių dalims; 3 metų garantija keičiamoms montavimo vandens nuleidimo modulių dalims.



Unitazas Classic RimOff yra be krašto viduje, todėl neturi jokių nepasiekiamų vietų. Speciali unitazo konstrukcija leidžia puikiai nuplauti nešvarumus tik vandens srove - nereikalingas joks papildomas valymas. Unitazo Classic RimOff dizainas suderintas su kitais to paties pavadinimo koncepcijos elementais, tokiais kaip keletas vonių, praustuvų, maišytuvų ir vonios kambario baldų. Tokiu būdu, vienu stiliumi galite įrengti vonios kambarį.



Unitazas Classic RimOff

370 x 515 x 330 mm

Su technologija, kuri išlaikys aplinką tikrai švarią ir dizainu, idealiai suderintu su Classic koncepcija.

Kodas: X01671

Kaina: 249

Unitazo dangtis - sėdynė Classic Slim

360 x 453 x 19 mm

Ypač plonas dangtis. Iš patvaraus plastiko. Įmontuota sistema SoftClose.

Kodas: X01673

Kaina: 71

Unitazo dangtis - sėdynė Classic

366 x 453 x 48 mm

Standartinis dangtis - sėdynė iš patvaraus plastiko.

Įmontuota sistema SoftClose.

Kodas: X01672

Kaina: 71



Valdymo klavišai Uni

247 x 165 mm

Plastikiniai mygtukai su įbrėžimams atspariu paviršiumi. Du pasirinkimai: balta/satino spalva.

Kodas: X01457 / X01456

Kaina: 55 / 75



Valdymo mygtukas Uni Slim juodas

Valdymo mygtukas Uni Slim juodas

247 x 165 mm

Plono dizaino plastikiniai mygtukai su įbrėžimams atsparia apdaila.

Kodas: X01744

Kaina: 99



Potinkinis modulis W

592 x 145 - 220 x 1062 mm

Pagrindinis pakabinamų WC modulis, su jungiamuoju atstumu 180 mm arba 230 mm yra skirtas paslėpti sienoje arba po tinkuotu paviršiumi. Pritaikomas ir remontuojant vonios kambarį. Modulo sudedamoji dalis yra izoliacinė plokštė su nuleidimo bakeliu. Taupus reguliuojamas dvigubas vandens nuleidimas - nuo 2,5 iki 3,5 litro nupylimas ir 6-9 litru nupylimas.

Kodas: X01702

Kaina: 195



Potinkinis modulis G

510 x 115 - 195 x 1120 mm

Rėminis modulis, skirtas pakabinamus WC montuoti į gipso kartono konstrukciją. Potinkinio rėmo sudedamoji dalis yra izoliacinė plokštė su nuleidimo bakeliu, kurio tūris yra nuo 2,5-3,5 l iki 6-9 l. Visiška polistirolo izoliacija neleidžia rasoti bakelio paviršiumi. Pasirinkus laikiklį su DG 1/2" perėjimui galima tvirtinti bide ar apsiplavimo dušelj. Papildžius modulį statramsčiu bus sukurtas variantas, tinkantis tvirtinti sanitarinę įrangą remonto metu. Tokiu būdu sumontuotas modulis yra vientisas.

Kodas: X01703 kaina: 225

Modulio G laikiklis

Kodas: X01460, kaina: 42



Potinkinis modulis G

Nurodytas gaminio dydis: plotis x gylis x aukštis.

Kainos nurodytos Eur su PVM

10 metų garantija unitazams; 3 metų garantija tualetų dangčiams; 3 metų garantija tualetų mygtukams;

10 metų garantija paslėptoms stacionarioms montavimo vandens nuleidimo modulių dalims; 3 metų garantija keičiamoms montavimo vandens nuleidimo modulių dalims.



Efektyviausias ir sveikiausias asmeninės higienos užtikrinimo būdas.
Naudodami bidė ne tik jausite šviežumo pojūtį, bet ir apsaugosite savo sveikatą.



Bidè Uni Chrome

360 x 510 x 290 mm
Paslèpta montavimo sistema, medžiagų vientisumas, bei elegantiška forma suderinama su koncepcija Chrome.
Kodas: X01517

Kaina: 259



Bidè Chrome

360 x 525 x 300 mm
Idealus sprendimas intymiai higienai. Džiugins savo poveikiu ir estetine darna su kita koncepcijos Chrome įranga. Chrome bidè - patogiu, malonu naudotis, padeda apsaugoti nuo galimų sveikatos sutrikimų.
Kodas: X01450

Kaina: 279



Bidè maišytuvas CR 055.00

Būtina bidè dalis. Siekiant maksimalios naudos, lankstus aeratorius leidžia lengvai sureguliuoti vandens srauto kryptį.
Kodas: X070055

Kaina: 159



Bidè sifonas

Kodas: X01560

Kaina: 10



Potinkininis bidè modulis

510 x 115 - 195 x 1120 mm
Suprojektuota prie sienos tvirtinama bidè, kurios atstumas tarp jungimo taškų yra 180 arba 230 mm. Skirta montuoti atskirą maišytuvą ir tvirtinti prie laiknčiosios sienos arba sumontuoti gipskartonio sienos konstrukcijoje.
Kodas: X01704

Kaina: 145



Potinkininis modulis lemia greitą ir lengvą bidè montavimą.



5 metų garantija vandens
maišytuvams

Vandens maišytuvai

Elegantiški, patikimi, nebrangūs

Kokybiški maišytuvai yra bet kokio vonios kambario pagrindas. Pasirinkite geriausias medžiagas, nesenstantį dizainą, kokybę ir sąžiningą garantiją, užtikrinančią gaminio ilgaamžiškumą.

Puri

Minimalizmas su maksimaliu efektu



Paprastos Puri maišytuvų formos sukuria stilių, kuriame nėra jokių nereikšmingų dalykų. Unikalus vonios maišytuvo techninis sprendimas.

Design NOSAL



FLEXIFLOW

Dėl reguliuojamo aeratoriaus vandens srovę reguliuosite lengviau.



5 METŲ
MAIŠYTUVŲ
GARANTUJA

Maišytuvams Puri taikoma 5 metų garantija.

naujiena



Praustuvo maišytuvas

320 mm, be dugno vožtuvo
PU 016.00
Kodas: X070143

Kaina: 225



Praustuvo maišytuvas

320 mm, be dugno vožtuvo
PU 015.00
Kodas: X070114

Kaina: 179



Praustuvo maišytuvas

190 mm, be dugno vožtuvo
PU 014.00
Kodas: X070113

Kaina: 135

naujiena



Praustuvo maišytuvas

be dugno vožtuvo
PU 019.00
Kodas: X070146

Kaina: 175

naujiena



Bidė maišytuvas

su dugno vožtuvu
PU 055.00
Kodas: X070144

Kaina: 159





Unikali valdymo sistema

naujiena



Sieninis dušo maišytuvas

be dušo komplekto, 150 mm
PU 032.00/150
Kodas: X070145
Kaina: 165



Termostatinis sieninis dušo maišytuvas

be dušo komplekto
150 mm
PU 033.00/150
Kodas: X070116
Kaina: 245

naujiena



Vonios krašto maišytuvas, trijų dalių

su dušo komplektu, 150 mm
PU 026.00/150
Kodas: X070142
Kaina: 325



Sieninis vonios maišytuvas

be dušo komplekto
150 mm
PU 022.00/150
Kodas: X070115
Kaina: 215



Inovatyvus sprendimas

Vonios maišytuvas PU 022 su unikalia valdymo sistema, be matomo vonios / dušo perjungiklio. Vonios / dušo perjungiklis, integruotas vandens maišytuvo korpuso viduje, leido pasiekti gryną, universalią formą, kuri papuošia vonios kambarį.

Kainos nurodytos Eur su PVM

Vonia/dušas

Vandens temperatūrą ir naudojimo būdą (vonia / dušas) galima valdyti sukant svirtelę.

Flat

Grakščių linijų harmonija



Vandens maišytuvų Flat forma yra tobulas lygių plokštumų ir švelnių formų derinys. Nuoseklios ir tokios jų linijos susilieja su vandens tėkme. Kiekvienas Flat vandens maišytuvo rankenėlės panaudojimas tampa maloniu reginiu akims.

5

5 METŲ
MAIŠYTUVŲ
GARANTIJĄ

Suteikiama 5 metų garantija Flat maišytuvams.



SOFTMOVE

Sklandus svirties valdymas.



Praustuvo maišytuvas
be dugno vožtuvo
FL 014.00
Kodas: X070118
Kaina: 105



Praustuvo maišytuvas
su dugno vožtuvu
FL 013.00
Kodas: X070117
Kaina: 135



Bidė maišytuvas
su dugno vožtuvu
FL 055.00
Kodas: X070122
Kaina: 125



Praustuvo / plautuvės maišytuvas
be dugno vožtuvo, su pasukamu snapeliu
FL 016.00
Kodas: X070125
Kaina: 185





**Sieninis vonios
maišytuvas**

be dušo komplekto
150 mm
FL 022.00/150
Kodas: X070119

Kaina: 165



**Sieninis dušo
maišytuvas**

be dušo komplekto
150 mm
FL 032.00/150
Kodas: X070121

Kaina: 115



**Potinkinis vonios/dušo
maišytuvas**

su jungikliu, - skirtas R-box Vari 072.50
FL 065.00
Kodas: X070123

Kaina: 165



**Potinkinis dušo
maišytuvas**

be jungiklio, - skirtas R-box Vari 072.50
FL 066.00
Kodas: X070124

Kaina: 135



**Vonios krašto maišytuvas
keturių dalių**

su dušo komplektu
FL 026.00
Kodas: X070120

Kaina: 335

10°

Pasitinka Jus

Vandens maišytuvai 10° yra koncepcijos 10° dalis. Žr. psl. 19.

Maišytuvai yra originalaus dizaino, 10° kampu pasvirę link rankų, todėl patogūs naudoti ir puikiai tinka bet kokios formos praustuvui.



FLEXIFLOW

Dėl reguliuojamo aeratoriaus vandens srovę reguliuosite lengviau.



5 METŲ
MAIŠYTUVŲ
GARANTUJA

Vandens maišytuvams 10° suteikiame 5-erių metų garantiją.

Maišytuvų 10° kolekciją sukūrė
čekų dizaineris
Kryštof Nosál.





Praustuvo maišytuvas

333 mm, be dugno vožtuvu
TD 015.00
Kodas: X070091

Kaina: 185



Praustuvo maišytuvas

170 mm, be dugno vožtuvu
TD 014.00
Kodas: X070062

Kaina: 119



Praustuvo maišytuvas

140 mm, be dugno vožtuvu
TD 012.00
Kodas: X070064

Kaina: 109



Praustuvo maišytuvas

170 mm, su dugno vožtuvu
TD 013.00
Kodas: X070061

Kaina: 139



Praustuvo maišytuvas

140 mm, su dugno vožtuvu
TD 011.00
Kodas: X070063

Kaina: 129



Bidė maišytuvas

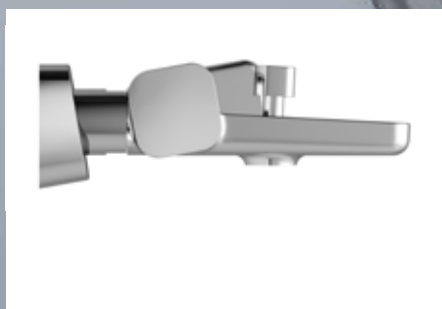
su dugno vožtuvu
TD 055.00
Kodas: X070067

Kaina: 119



reddot design award
winner 2015





Jūs džiugins dinamiška maišytuvų sąveika su 10° koncepcijos vonia. Sudėtinga asimetrija suteikia 10° vonios maišytuvams originalų stilių, leidžiantį lengvai juos valdyti.



Termostatinis sieninis dušo maišytuvas

be dušo komplekto
150 mm
TD 033.00/150
Kodas: X070102

Kaina: 239



Sieninis vonios maišytuvas

be dušo komplekto
150 mm
TD 022.00/150
Kodas: X070065

Kaina: 199



Sieninis dušo maišytuvas

be dušo komplekto
150 mm
TD 032.00/150
Kodas: X070066

Kaina: 169



Potinkinis vonios/dušo maišytuvas

su jungikliu
TD 061.00
Kodas: X070068

Kaina: 165



Potinkinis dušo maišytuvas

be jungiklio
TD 062.00
Kodas: X070069

Kaina: 119



Potinkinis vonios/dušo maišytuvas

su jungikliu, - skirtas R-box
TD 065.00
Kodas: X070070

Kaina: 145



Potinkinis dušo maišytuvas

be jungiklio, - skirtas R-box
TD 066.00
Kodas: X070071

Kaina: 115

Dušo stovas su termostatinu maišytuvu ir dušo komplektu

TD 091.00/150
Kodas: X070103

Kaina: 499

Sumontuotas sienoje maišytuvas yra pasviręs 10° kampu. Svirtį laikyti patogiu, be to, ji netrukdo maudantis vonioje ar prausiantis duše.



Praustuvo link pasvirusį maišytuvą yra daug praktiškiau ir patogiau naudoti, bei lengviau valyti sunkiau prieinamose vietose tarp maišytuvo ir sienos.



10° Free

Grynas stilius

Minimalistinės formos ir švelnus 10° pakreipimas rankos link sudaro idealų derinį. Rezultatas yra universalūs maišytuvai su maloniai praktiškėmis detalėmis, kurie praplečia 10° koncepciją.

Design NOSAL



FLEXIFLOW

Dėl reguliuojamo aeratoriaus vandens srovę reguliuosite lengviau.



5 METŲ
MAIŠYTUVŲ
GARANTUJA

Maišytuvams 10° Free taikoma 5 metų garantija.





Praustuvo maišytuvas

333 mm, be dugno vožtuvu
TD F 015.00
Kodas: X070130

Kaina: 195



Praustuvo maišytuvas

be dugno vožtuvu
TD F 014.00
Kodas: X070129

Kaina: 125



Praustuvo maišytuvas

be dugno vožtuvu
TD F 012.00
Kodas: X070127

Kaina: 115



Praustuvo maišytuvas

su dugno vožtuvu
TD F 013.00
Kodas: X070128

Kaina: 145



Praustuvo maišytuvas

su dugno vožtuvu
TD F 011.00
Kodas: X070126

Kaina: 135



Bidė maišytuvas

su dugno vožtuvu
TD F 055.00
Kodas: X070133

Kaina: 125







Termostatinis sieninis dušo maišytuvas

be dušo komplekto
150 mm
TD F 033.00/150
Kodas: X070140

Kaina: 219



Sieninis vonios maišytuvas

be dušo komplekto
150 mm
TD F 022.00/150
Kodas: X070131

Kaina: 219



Sieninis dušo maišytuvas

be dušo komplekto
150 mm
TD F 032.00/150
Kodas: X070132

Kaina: 175



860-1335 mm



Potinkinis vonios/dušo maišytuvas

su jungikliu,
TD F 061.00
Kodas: X070134

Kaina: 165



Potinkinis dušo maišytuvas

be jungiklio
TD F 062.00
Kodas: X070135

Kaina: 115



Potinkinis vonios/dušo maišytuvas

su jungikliu - *skirtas R-box*
TD F 065.00
Kodas: X070136

Kaina: 139



Potinkinis dušo maišytuvas

be jungiklio - *skirtas R-box*
TD F 066.00
Kodas: X070137

Kaina: 109

Dušo stovas su termostatinium maišytuvu ir dušo komplektu

TD F 091.00/150
Kodas: X070141

Kaina: 479

Sumontuotas sienoje maišytuvas yra pasviręs 10° kampu. Svirtį laikyti patogiu, be to, ji netrukdo maudantis vonioje ar prausiantis duše.



Praustuvo link pasvirusį maišytuvą yra daug praktiškiau ir patogiau naudoti, bei lengviau valyti sunkiau prieinamos vietose tarp maišytuvo ir sienos.



Vonios aksesuarai 10°

10° arčiau tobulo patogumo



10° vonios kambario aksesuarai yra to paties pavadinimo 10° koncepcijos dalis. Žr. psl. 19.

Subtilūs ir elegantiški, skirti malonioms akimirksom vonios kambaryje.

Design NOSAL



CLEANER
CHROME

Vonios kambario priedų valymui naudokite RAVAK Cleaner Chrome arba kitas neagresyvias priemones, skirtas chromuotų paviršių valymui.



5 METŲ
GARANTUJA

Vonios kambario aksesuarams 10° suteikiame 5-erių metų garantiją.



Kabliukas
TD 110.00
Kodas: X07P353

Kaina: 16



Dvigubas kabliukas
TD 100.00
Kodas: X07P352

Kaina: 25



Laikiklis su muiline (stiklas)
TD 200.00
Kodas: X07P354

Kaina: 40



Laikiklis su stikline (stiklas)
TD 210.00
Kodas: X07P321

Kaina: 39



Laikiklis su dvejomis stiklinėmis (stiklas)
TD 220.00
Kodas: X07P322

Kaina: 79



Laikiklis su muilo dozatoriumi (stiklas)
TD 231.00
Kodas: X07P323

Kaina: 75



Rankšluosčio laikiklis 25 cm
TD 300.00
Kodas: X07P324

Kaina: 43



Rankšluosčio laikiklis 63 cm
TD 310.00
Kodas: X07P325

Kaina: 49



Dvigubas rankšluosčių laikiklis 63 cm
TD 320.00
Kodas: X07P326

Kaina: 85



Rankšluosčių laikiklis - lentynėlė 63 cm
TD 330.00
Kodas: X07P327

Kaina: 165



Pasukamas rankšluosčio laikiklis 42 cm
TD 340.00
Kodas: X07P328

Kaina: 63



Tualetinio popieriaus laikiklis
TD 400.00
Kodas: X07P329

Kaina: 45



Laikiklis su indeliu ir tualetu šepečiu (stiklas)
TD 410.00
Kodas: X07P330

Kaina: 75



Stiklinė lentynėlė (stiklas) 60 cm
TD 500.00
Kodas: X07P332

Kaina: 59



10° Free juodos spalvos

Grynas stilius



Vandens maišytuvai
10° Free juodos spalvos

Maišytuvai kaip idealus modernaus dizaino partneris. Juoda spalva sukuria norimą pagrindinės baltos spalvos atitikmenį ant vonios kambario įrangos.

Design NOSAL



FLEXIFLOW

Dėl reguliuojamo aeratoriaus vandens srovę reguliuosite lengviau.



3 METAI
GARANTIA
MAIŠYTUVAMS

Maišytuvams 10° Free juodos spalvos suteikiame 3 metų garantiją.



Praustuvo maišytuvas

333 mm, be dugno vožtuvo,
TD F 015.20
Kodas: X070151

Kaina: 245



Praustuvo maišytuvas

be dugno vožtuvo,
TD F 014.20
Kodas: X070150

Kaina: 149



**Praustuvo
maišytuvas**

be dugno vožtuvo,
TD F 012.20
Kodas: X070148

Kaina: 135



Praustuvo maišytuvas

su dugno vožtuvu Click-Clack,
TD F 013.20
Kodas: X070149

Kaina: 179



Praustuvo maišytuvas

su dugno vožtuvu Click-Clack,
TD F 011.20
Kodas: X070147

Kaina: 165



Bidė maišytuvas

su dugno vožtuvu Click-Clack,
TD F 055.20
Kodas: X070155

Kaina: 155



naujiena



Jūs džiugins dinamiška maišytuvų sąveika su 10° koncepcijos vonia. Sudėtinga asimetrija suteikia 10° vonios maišytuvams originalų stilių, leidžiantį lengvai juos valdyti.



Termostatinis sieninis dušo maišytuvas

be dušo komplekto,
150 mm
TD F 033.20/150
Kodas: X070154

Kaina: 299



Sieninis vonios maišytuvas

be dušo komplekto,
150 mm
TD F 022.20/150
Kodas: X070152

Kaina: 279



Sieninis dušo maišytuvas

be dušo komplekto,
150 mm
TD F 032.20/150
Kodas: X070153

Kaina: 225



860-1335 mm



Potinkinis vonios/dušo maišytuvas

su jungikliu,
TD F 061.20
Kodas: X070156

Kaina: 205



Potinkinis dušo maišytuvas

be jungiklio,
TD F 062.20
Kodas: X070157

Kaina: 149



Potinkinis vonios/dušo maišytuvas

su jungikliu - skirtas R-box,
TD F 065.20
Kodas: X070158

Kaina: 179



Potinkinis dušo maišytuvas

be jungiklio - skirtas R-box,
TD F 066.20
Kodas: X070159

Kaina: 139

Dušo stovas su termostatinium maišytuvu ir dušo komplektu

TD F 091.20/150
Kodas: X070160

Kaina: 599

Sumontuotas sienoje maišytuvas yra pasviręs 10° kampu. Svirtį laikyti patogiu, be to, ji netrukdo maudantis vonioje ar prausiantis duše.



Praustuvo link pasvirusį maišytuvą yra daug praktiškiau ir patogiau naudoti, bei lengviau valyti sunkiau prieinamose vietose tarp maišytuvo ir sienos.



Vonios kambario aksesuarai 10° juodos spalvos

10° arčiau tobulo patogumo



Vonios kambario aksesuarai 10°
juodos spalvos

10° vonios kambario aksesuarai yra to paties pavadinimo
10° koncepcijos dalis. Žr. psl. 19.

Būtiniausių aksesuarų rinkinys maloniam Jūsų poilsiui vonioje.
Juodos spalvos naujiena, kuri puikiai dera prie maišytuvų.

Design NOSAL



CLEANER
CHROME

Vonios aksesuarams valyti naudokite RAVAK Cleaner Chrome arba kitas
priemones, kurios nepažeidžia paviršinio sluoksnio.

3

3 METŲ
GARANTIJĄ

Vonios kambario aksesuarams 10° juodos spalvos suteikiame 3 metų
garantiją.



Kabliukas
TD 110.20
Kodas: X07P555
Kaina: 18



Dvigubas kabliukas
TD 100.20
Kodas: X07P554
Kaina: 28



Laikiklis su muiline (stiklas)
TD 200.20
Kodas: X07P556
Kaina: 44



Laikiklis su stikline (stiklas)
TD 210.20
Kodas: X07P557
Kaina: 44



Laikiklis su dvejomis stiklinėmis (stiklas)
TD 220.20
Kodas: X07P558
Kaina: 95



Laikiklis su muilo dozatoriumi (stiklas)
TD 231.20
Kodas: X07P559
Kaina: 89



Rankšluosčio laikiklis 25 cm
TD 300.20
Kodas: X07P560
Kaina: 55



Rankšluosčio laikiklis 63 cm
TD 310.20
Kodas: X07P561
Kaina: 72



Dvigubas rankšluosčių laikiklis 63 cm
TD 320.20
Kodas: X07P562
Kaina: 119



Rankšluosčių laikiklis - lentynėlė 63 cm
TD 330.20
Kodas: X07P563
Kaina: 245



Pasukamas rankšluosčio laikiklis 42 cm
TD 340.20
Kodas: X07P564
Kaina: 91



Tualetinio popieriaus laikiklis
TD 400.20
Kodas: X07P565
Kaina: 53



Laikiklis su indeliu ir tualetu šepėčiu (stiklas)
TD 410.20
Kodas: X07P566
Kaina: 89



Stiklinė lentynėlė (stiklas) 60 cm
TD 500.20
Kodas: X07P567
Kaina: 69



Dušo komplektai ir maišytuvų priedai juodos spalvos

Kokybė ir ilgaamžiškumas

Gražus dušo dizainas turi ne tik estetinę funkciją, bet ir garantuoja viso mechanizmo ilgaamžiškumą, mažesnes vandens sąnaudas, paprastą valymą ir priežiūrą.



Dušo komplektai ir maišytuvų priedai



AIR

Air funkcija leidžia orą įsiurbti į dušą. Tai teikia malonesnį vandens poveikį odai ir tuo pačiu ją saugo.



EASYCLEAN

Itin paprasta purkštukų valymo funkcija. Vandens nuosėdos lengvai nuvalomos perbraukus purkštukus ranka.



EASYTWIST

Funkcija EasyTwist - tai apsauga nuo dušo žarnos persisukimo. Dušo galvute naudositės laisvai.



Dušo galvutė ABS Air

kvadratinė
250 mm, 983.20
Kodas: X07P570

Kaina: 65



Dušo galvutė išvadas šoninis

702.20
Kodas: X07P571

Kaina: 39



**Dušo galvutė
3 funkcijos**

120 mm,
958.20
Kodas: X07P569,

Kaina: 32



**Dušo galvutė
Air, Chrome
(1 funkcija)**

957.20
Kodas: X07P573

Kaina: 32



**Dušo žarna
SatinFlex**

plastikinė,
150 cm
913.23
Kodas: X07P568

Kaina: 22



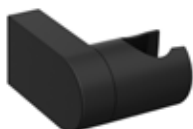
EASYTWIST



**Dušo laikiklis
su išvadu**

706.20
Kodas: X07P572

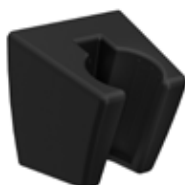
Kaina: 65



**Dušo laikiklis
Chrome**

611.20
Kodas: X07P639

Kaina: 7,90



**Dušo laikiklis,
plastikinis**

612.20
Kodas: X07P640

Kaina: 6,90



**Dušo stovas
su laikikliu 70 cm**

974.20
Kodas: X07P638

Kaina: 95

Chrome

Stiliaus garantija



Vandens maišytuvai Chrome yra koncepcijos Chrome dalis. Žr. psl. 18.

Platus Chrome maišytuvų asortimentas puikiai tinka bet kokiame vonios kambaryje. Aiškios, minimalistinės formos atitinka kitus vonios kambario koncepcijos Chrome elementus.

Design NOSAL



FLEXIFLOW

Dėl reguliuojamo aeratoriaus vandens srovę reguliuosite lengviau.



5 METŲ
MAIŠYTUVŲ
GARANTUJA

Vandens maišytuvams Chrome suteikiame 5-erių metų garantiją.



Praustuvo maišytuvas

be dugno vožtuvo
CR 012.00
Kodas: X070041

Kaina: 149



Praustuvo maišytuvas

su dugno vožtuvu
CR 011.00
Kodas: X070053

Kaina: 165



Praustuvo maišytuvas

311 mm, be dugno vožtuvo
CR 015.00
Kodas: X070100

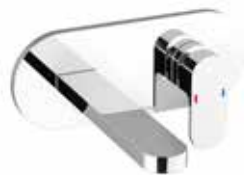
Kaina: 245



**Plautuvės
maišytuvas**

CR 016.00
Kodas: X070054

Kaina: 225



Praustuvo maišytuvas

CR 019.00
[R-box yra gaminio dalis](#)
Kodas: X070093

Kaina: 299



Praustuvo maišytuvas

su bidė purkštuku, be dugno vožtuvo
CR 112.00
Kodas: X070092

Kaina: 199



Bidė maišytuvas

su dugno vožtuvu
CR 055.00
Kodas: X070055

Kaina: 159



**Grindinis vonios
maišytuvas**

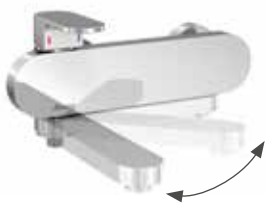
CR 080.00
[R-box yra gaminio dalis](#)
Kodas: X070101

Kaina: 819





Apgalvota iki detalių



Sieninis vonios maišytuvas

su pasukamu snapeliu, be dušo komplekto
150 mm

CR 022.00/150
Kodas: X070042

Kaina: 275



Sieninis dušo maišytuvas

be dušo komplekto
150 mm

CR 032.00/150
Kodas: X070043

Kaina: 235



Potinkinis vonios/dušo maišytuvas

su jungikliu, - skirtas R-box
CR 065.00

Kodas: X070056

Kaina: 145



Potinkinis dušo maišytuvas

be jungiklio, - skirtas R-box
CR 066.00

Kodas: X070057

Kaina: 125



Termostatinis, potinkinis maišytuvas Chrome - trijų išvadų

skirtas R-box Multi
CR 067.00

Kodas: X070075

Kaina: 245



Termostatinis potinkinis vonios/dušo maišytuvas Chrome

su jungikliu
CR 063.00

Kodas: X070094

Kaina: 235



Termostatinis potinkinis dušo maišytuvas Chrome

be jungiklio
CR 064.00

Kodas: X070095

Kaina: 209

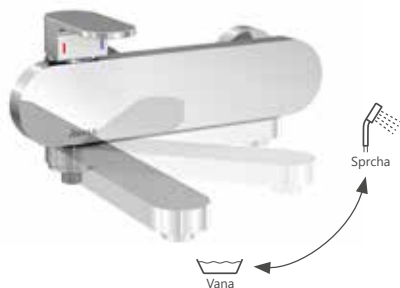


Vonios krašto maišytuvas (krioklys)

su dušo komplektu
CR 025.00

Kodas: X070073

Kaina: 385



Originalus vonios užpildymo būdas - pakėlus svirtelę, vanduo tekės duše, pasukus maišytuvo snapelį - vandeniu pildysis vonia.

Kainos nurodytos Eur su PVM



Vandens maišytuvų priedai Chrome

Tarpusavyje tobulai suderinti originalaus dizaino maišytuvų priedai, ypatingai tinkantys dušo kabinose Chrome

Vonios aksesuarai Chrome yra koncepcijos Chrome dalis. žr. psl. 18.



CLEANER
CHROME

Vonios kambario priedų valymui naudokite RAVAK Cleaner Chrome arba kitas neagresyvias priemones, skirtas chromuotų paviršių valymui.



Dušo galvutė Slim, Chrome

kvadratinė 300 mm,
982.00
Kodas: X07P016

Kaina: 199



Dušo galvutė Slim, Chrome

kvadratinė 200 mm,
982.01
Kodas: X07P334

Kaina: 165



Dušo galvutė Slim, Chrome

apvali 300 mm,
984.00
Kodas: X07P336

Kaina: 199



Vonios/praustuvo išvadas

praustuvas/vonia
snapelio ilgis 230 mm
CR 027.00
Kodas: X07P113

Kaina: 79



Dušo laikiklis Chrome

su jungtimi
611.00
Kodas: X07P011

Kaina: 14



Dušo galvutė Chrome

apvali - (1 funkcija)
957.00
Kodas: X07P007

Kaina: 29



Dušo stovas su laikikliu, Chrome

70 cm
974.00
Kodas: X07P013

Kaina: 59



Vonios aksesuarai Chrome

Visumos sėkmė slypi detalėse



Vonios aksesuarai Chrome yra koncepcijos
Chrome dalis. Žr. psl. 18.

Krupštus ir tobulas dažniausiai naudojamų priedų suderinimas suteiks subtilios elegancijos bet kuriam vonios kambariui. Tvirtos ir lengvai prižiūrimos medžiagos užtikrins ilgalaikį naudojimą.



CLEANER
CHROME

Vonios kambario priedų valymui naudokite RAVAK Cleaner Chrome arba kitas neagresyvias priemones, skirtas chromuotų paviršių valymui.



5 METŲ
GARANTUJA

Vonios kambario aksesuarams Chrome suteikiame 5-erių metų garantiją.



KAIRYSIS ARBA
DEŠINYSIS
VARIANTAS

CR 200.00, 210.00 ir 410.00 gaminiams pasirinkite kairįjį arba dešinįjį variantą - apšukite gaminį ir persukite ovalų dangtelį su logotipu.



Laikiklis su stikline (stiklas)

CR 210.00
Kodas: X07P188

Kaina: 33



Laikiklis su dvejomis stiklinėmis (stiklas)

CR 220.00
Kodas: X07P189

Kaina: 49



Laikiklis su muiline (stiklas)

CR 200.00
Kodas: X07P187

Kaina: 33



Laikiklis su muilo dozatoriumi (stiklas)

CR 231.00
Kodas: X07P223

Kaina: 53



Rankšluosčio laikiklis, ovalus

CR 300.00
Kodas: X07P190

Kaina: 35



Kabliukas

CR 110.00
Kodas: X07P320

Kaina: 19



Dvigubas kabliukas

CR 100.00
Kodas: X07P186

Kaina: 22



Tualetinio popieriaus laikiklis

CR 400.00
Kodas: X07P191

Kaina: 47



Tualetinio popieriaus laikiklis

CR 420.00
Kodas: X07P318

Kaina: 26



Laikiklis su indeliu ir tualetu šepėčiu (stiklas)

CR 410.00
Kodas: X07P196

Kaina: 43



Pasukamas rankšluosčio laikiklis 42 cm

CR 340.00
Kodas: X07P319

Kaina: 39



Rankšluosčio laikiklis 66 cm

CR 310.00
Kodas: X07P192

Kaina: 53



Rankšluosčio laikiklis 66 cm

CR 320.00
Kodas: X07P193

Kaina: 85



Rankšluosčių laikiklis - lentynėlė 66 cm

CR 330.00
Kodas: X07P194

Kaina: 149



Stiklinė lentynėlė 64 cm

CR 500.00
Kodas: X07P195

Kaina: 65



Lentynėlės Slim

Prašome dėti!

Naujos reikmenų pasidėjimo vietos visam vonios kambariui. Dvi skirtingos lentynų formos skatina kurti savo kompozicijas.



CLEANER
CHROME

Vonios aksesuarams valyti naudokite RAVAK Cleaner Chrome arba kitas priemones, kurios nepažeidžia paviršinio sluoksnio.

5

5 METŲ
GARANTUJA

Lentynėlėms Slim suteikiama 5 metų garantija



Lentynėlės Slim



**Lentynėlė Slim S
juoda/chromas**

Kodas: X07P575

Kaina: 79



**Lentynėlė Slim S
satinas/chromas**

Kodas: X07P577

Kaina: 79



**Lentynėlė Slim S
juoda/juoda**

Kodas: X07P649

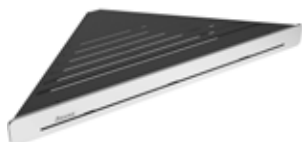
Kaina: 79



**Lentynėlė Slim S
balta/balta**

Kodas: X07P651

Kaina: 79



**Lentynėlė Slim C
juoda/chromas**

Kodas: X07P576

Kaina: 79



**Lentynėlė Slim C
satinas/chromas**

Kodas: X07P578

Kaina: 79



**Lentynėlė Slim C
juoda/juoda**

Kodas: X07P650

Kaina: 79



**Lentynėlė Slim C
balta/balta**

Kodas: X07P652

Kaina: 79

Lentynėlės tinka ir dušo kabinose. Plokščias jų paviršius yra su tarpais, kad vanduo išbėgtų, bet vis tiek užtikrintų stabilumą pastatytiems daiktams.



Kainos nurodytos Eur su PVM

Juodas ir baltas lentynėles įsigyti bus galima nuo 2022-05-05.



Classic

Stilingi ir elegantiški

Maišytuvai Classic yra koncepcijos Classic dalis. Žr. psl. 23.

Gracingos Classic maišytuvų formos ir lygus paviršius puikiai papildo subtilias vonių ir praustuvų linijas. Naujos praktiškos detalės atitinka visus modernios estetikos reikalavimus.



PASLEPTAS
AERATORIUS.

Dėl reguliuojamo aeratoriaus vandens srovę reguliuosite lengviau.



5 METŲ
MAIŠYTUVŲ
GARANTUJA

Vandens maišytuvams Classic suteikiame 5-erių metų garantiją.



Praustuvo maišytuvas

be dugno vožtuvu
CL 012.00
Kodas: X070080

Kaina: 109



Praustuvo maišytuvas

su dugno vožtuvu
CL 011.00
Kodas: X070081

Kaina: 129



Bidė maišytuvas

su dugno vožtuvu
CL 055.00
Kodas: X070082

Kaina: 125



Sieninis vonios maišytuvas

be dušo komplekto
150 mm
CL 022.00/150
Kodas: X070083

Kaina: 115



Sieninis dušo maišytuvas

be dušo komplekto
150 mm
CL 032.00/150
Kodas: X070084

Kaina: 89



Plautuvės maišytuvas

349 mm, be dugno vožtuvu
CL 016.00
Kodas: X070085

Kaina: 119



Potinkinys vonios/dušo maišytuvas

su jungikliu
CL 061.00
Kodas: X070086

Kaina: 125



Potinkinys dušo maišytuvas

be jungiklio
CL 062.00
Kodas: X070087

Kaina: 99



Potinkinys vonios/dušo maišytuvas

su jungikliu, - skirtas R-box
CL 065.00
Kodas: X070088

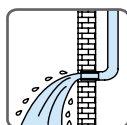
Kaina: 119



Potinkinys dušo maišytuvas

be jungiklio, - skirtas R-box
CL 066.00
Kodas: X070089

Kaina: 99



Prieš maišytuvo montavimą praplaukite vandens tiekimo vamzdžius. Tai apsaugos nuo užkimšimo tinklelius, esančius ties įėjimu į maišytuvą ir prailgins naudojimo laiką.

Maišytuvams, chromuotiems aksesuarams ir dušo sienelėms valyti naudokite valiklį RAVAK Cleaner Chrome, kuris nepažeis chromuotos apdailos. Žr. pusl. 407



Koncepcija Classic žr. psl. 23

Grindiniai vandens maišytuvai

Aukštas plonas maišytuvo siluetas sukuria grožio ir praktiškumo simfoniją vonios kambaryje. Galimybė sumontuoti maišytuvą bet kurioje grindų vietoje užtikrina visišką laisvę kuriant individualius vonios kambario sprendimus.



CLEANER
CHROME

Maišytuvams, chromuotiems aksesuarams ir dušo sienelėms valyti naudokite valiklį RAVAK Cleaner Chrome, kuris nepažeis chromuotos apdailos.



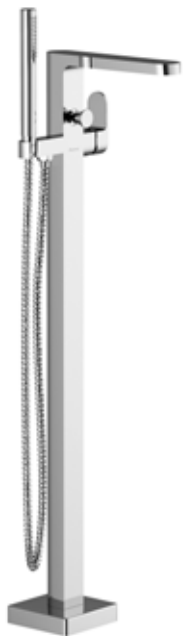
EASYCLEAN

Itin paprasta purkštukų valymo funkcija. Vandens nuosėdos lengvai nuvalomos perbraukus purkštukus ranka.



5 METŲ
MAIŠYTUVŲ
GARANTIJĄ

Vandens maišytuvams suteikiame 5-erių metų garantiją.



**Grindinis vonios
maišytuvas Chrome**

R-box yra gaminio dalis

CR 080.00

Kodas: X070101

Kaina: 819



**Grindinis vonios
maišytuvas Freedom**

R-box yra gaminio dalis

FM 080.00

Kodas: X070059

Kaina: 799



**Grindinis vonios
maišytuvas Freedom**

R-box yra gaminio dalis

FM 081.00

Kodas: X070079

Kaina: 799

Maišytuvai laisvai stovinčioms vonioms ir praustuvas

Įrengdami modernius vonios kambarius, nepraleiskite galimybės pritaikyti naujoves. Mėgaukitės laisvai pastatomos vonios ir ant plokštės montuojamo praustuvo suteikiama laisve. Originalus sprendimas, leidžiantis montuoti maišytuvą bet kurioje grindų vietoje arba šalia praustuvo.



Vonios maišytuvai

Net pats vonios užpildymas vandeniu gali būti malonus. Mėgaukitės atpalaiduojančia vandens srove prieš panirdami į vonią.



CLEANER
CHROME

Vonios kambario priedų valymui naudokite RAVAK Cleaner Chrome arba kitas neagresyvias priemones, skirtas chromuotų paviršių valymui.



EASYCLEAN

Lengvas vandens nuosėdų pašalinimas.



5 METŲ
MAIŠYTUVŲ
GARANTUJA

Vonios maišytuvams suteikiame 5 metų garantiją



Vonios krašto maišytuvas

su dušo komplektu
CR 025.00
Kodas: X070073

Kaina: 385



Vonios krašto maišytuvas (krioklys)

su dušo komplektu
WF 025.00
Kodas: X070060

Kaina: 369



Vonios krašto maišytuvas (krioklys)

su dušo komplektu
RS 025.00
X07P003

Kaina: 289

naujiena



Vonios krašto maišytuvas trijų dalių

su dušo komplektu, 150 mm
PU 026.00/150
Kodas: X070142

Kaina: 325



Vonios krašto maišytuvas keturių dalių

su dušo komplektu
FL 026.00
Kodas: X070120

Kaina: 335

Vonios užpildymas krioklio efektu tinka vonioms: Freedom W, Gentiana, NewDay, Rosa II, Rosa 95, LoveStory II, Asymmetric, Formy 01/ Formy 01 Slim ir City/City Slim. Į vonią Rosa I rekomenduojame montuoti vonios krašto maišytuvą (krioklį) RS 025.00.



Termostatiniai

Šiltas vanduo duše



Termostatinis maišytuvas gali subalansuoti slėgio svyravimus vamzdžiuose ir vandens temperatūrą, taip užtikrindamas, kad duše tekantis vanduo būtų jūsų nustatytos temperatūros. Kas bent kartą išbando termostatinį maišytuvą, niekada daugiau jo nebekeičia.

38°

PASTOVĪ
TEMPERATŪRA

Termostatiniai RAVAK maišytuvai užtikrina pastovios karšto vandens temperatūros palaikymą.



FAST
REACTION

Iš karto reaguoja į vandens slėgio pokyčius ir palaiko nustatytą vandens šilumą.

5

5 METŲ
MAIŠYTUVŲ
GARANTUJA

Visi termostatiniai maišytuvai turi keramines kasetes, skirtas vandens srauto reguliavimui ir termostatinę kasetę vandens temperatūros reguliavimui, kuriai kaip ir visam maišytuvui, suteikiama 5-erių metų garantija.



Sieninis termostatinis vonios maišytuvas Termo 300

be dušo komplekto
150 mm
TE 023.00/150
Kodas: X070097

Kaina: 255



Termostatinis sieninis dušo maišytuvas Termo 300

be dušo komplekto
150 mm
TE 033.00/150
Kodas: X070096

Kaina: 199



Termostatinis sieninis dušo maišytuvas Termo 200

be dušo komplekto
150 mm
TE 072.00/150
Kodas: X070051

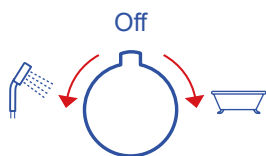
Kaina: 185



Sieninis termostatinis vonios maišytuvas Termo 200

be dušo komplekto
150 mm
TE 082.00/150
Kodas: X070046

Kaina: 225



Integruotas jungiklis

Vonios / dušo jungiklis integruotas galvutėje – taip užtikrinamas paprastesnis perjungimas.



Aiškus žymėjimas

Pašalinta karšto ir šalto vandens reguliavimo supainiojimo galimybė.

Apsauga

Nuo staigaus vandens temperatūros pakilimo virš 38° C.

Apsauga nuo nusideginimo

Sugedus šalto vandens tiekimo mechanizmui, automatiškai sumažėja karšto vandens tiekimas.

Taupymas

Sumažinamas išleidžiamo vandens kiekis ir energijos poreikis šildymui.

CoolFeel

Kairysis maišytuvo valdymo įtaisas saugo nuo per didelio maišytuvo paviršiaus įkaitimo.

Dušo sistemos Termo



Dušo sistemos Termo

38°

PASTOVI
TEMPERATURA

Termostatiniai RAVAK maišytuvai užtikrina pastovios karšto vandens temperatūros palaikymą.



FAST
REACTION

Iš karto reaguoja į vandens slėgio pokyčius ir palaiko nustatytą vandens šilumą.

5

5 METŲ
GARANTUJA

Visi termostatiniai maišytuvai turi keramines kasetes, skirtas vandens srauto reguliavimui ir termostatinę kasetę vandens temperatūros reguliavimui, kuriai kaip ir visam maišytuvui, suteikiama 5-erių metų garantija. Juodiems suteikiama 3 metų garantija



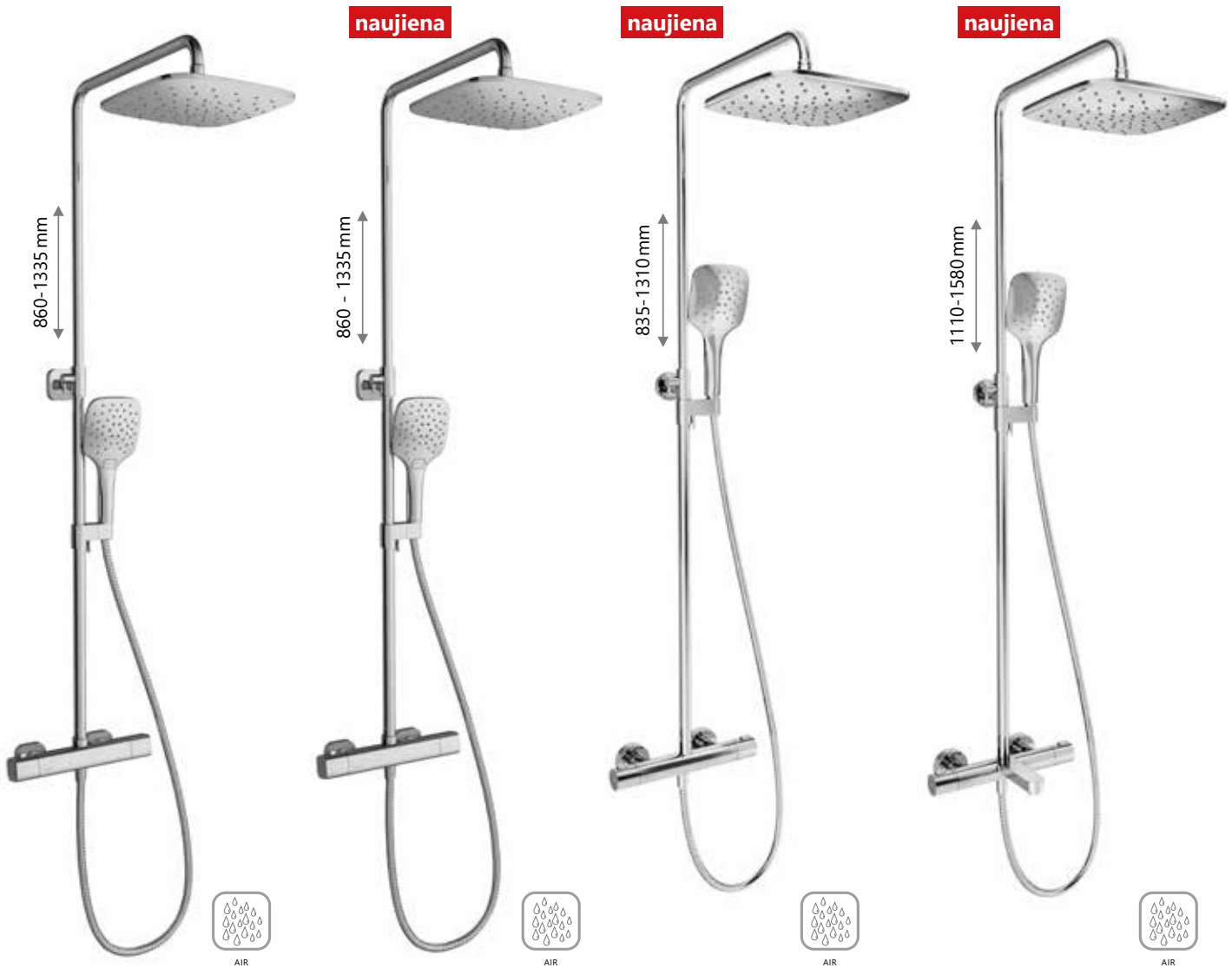
Dušo stovas Termo 100, su termostatinio maišytuvu ir dušo komplektu, chromas

TE 091.00/150

Kodas: X070058

Kaina: 429

Populiarios dušo sistemos su unikaliomis savybėmis. Paprastas rankinio dušo aukščio reguliavimas, galimybė valdyti viena ranka ir nesulaužomas dušo laikiklis ilgam naudojimui.



Dušo stovas 10°, su termostatinium maišytuvu ir dušo komplektu, chromas

TD 091.00/150
Kodas: X070103

Kaina: 499

Dušo stovas su termostatinium maišytuvu ir dušo komplektu,

TD F 091.00/150 chromas
TD F 091.20/150 juoda
Kodas: X070141 / X070160

Kaina: 479 / 599

Dušo stovas Termo 300, su termostatinium maišytuvu ir dušo komplektu

TE 093.00/150 chromas/balta
Kodas: X070099
TE 093.01/150 chromas
Kodas: X070164

Kaina: 479 / 509

Vonios - dušo stovas Termo 300, su termostatinium maišytuvu ir dušo komplektu

TE 092.00/150 chromas/balta
Kodas: X070098
TE 092.01/150 chromas
Kodas: X070163

Kaina: 499 / 539

Funkcija Air

Air funkcija leidžia orą įsiurbti į dušą. Tai teikia malonesnį vandens poveikį odai ir tuo pačiu ją saugo.

Fast Reaction

Iš karto reaguoja į vandens slėgio pokyčius ir palaiko nustatytą vandens šilumą.

OneHand

Specialus, viena ranka valdomas dušo laikiklis.

CoolFeel

Kairysis maišytuvo valdymo įtaisas saugo nuo per didelio maišytuvo paviršiaus įkaitimo.

Visi termostatiniai maišytuvai turi keramines kasetes, skirtas vandens srauto reguliavimui ir termostatinę kasetę vandens temperatūros reguliavimui, kuriai kaip ir visam maišytuvui, suteikiama 5-erių metų garantija. Juodiems suteikiama 3 metų garantija. Kainos nurodytos Eur su PVM

Suzan

Paprastumas, tobulumas, funkcionalumas



Maišytuvai, kurie yra nepretenzingi ir veikia patikimai. Populiarus klasikinis Suzan maišytuvo dizainas puikiai tinka bet kokiam vonios kambariui. Maišytuvai Suzan natūraliai papildo jūsų praustuą, vonią arba dušo kabiną ir, žinoma, yra ilgaamžiai.



100/150 mm
ATSTUMAS

Visų maišytuvų Suzan atstumas tarp centrų - 150 mm.



EASYCLEAN

Lengvas vandens nuosėdų pašalinimas.



5 METŲ
MAIŠYTUVŲ
GARANTUJA

Suteikiame 5 metų garantiją Suzan maišytuvams.



Praustuvo maišytuvas
be dugno vožtuvo
SN 012.00
Kodas: X070002

Kaina: 69



Praustuvo maišytuvas
su dugno vožtuvu
SN 011.00
Kodas: X070001

Kaina: 69



Praustuvo maišytuvas
su pasukamu snapeliu 150 mm
be dugno vožtuvo
SN 015.00
Kodas: X070009

Kaina: 69



Plautuvės maišytuvas
su pasukamu snapeliu 230 mm
be dugno vožtuvo
SN 016.00
Kodas: X070038

Kaina: 69



Sieninis vonios maišytuvas
be dušo komplekto
150 mm
SN 022.00/150
Kodas: X070004

Kaina: 99



Sieninis dušo maišytuvas
be dušo komplekto
150 mm
SN 032.00/150
Kodas: X070006

Kaina: 85



Sieninis praustuvo maišytuvas
su snapeliu 250 mm
150 mm
SN 041.00/150
Kodas: X070008

Kaina: 109

**Kas sakė, kad vonią galima pripildyti tik naudojant specialų vonios maišytuvą?
Naudokite vieną prie sienos tvirtinamą maišytuvą praustuvui ir voniai.**



Dušo komplektai ir maišytuvų priedai

Kokybė ir ilgaamžiškumas

Gražus dušo dizainas turi ne tik estetinę funkciją, bet ir garantuoja viso mechanizmo ilgaamžiškumą, mažesnes vandens sąnaudas, paprastą valymą ir priežiūrą.



AIR

Air funkcija leidžia orą įsiurbti į dušą. Tai teikia malonesnį vandens poveikį odai ir tuo pačiu ją saugo.



EASYCLEAN

Itin paprasta purkštukų valymo funkcija. Vandens nuosėdos lengvai nuvalomos perbraukus purkštukus ranka.



EASYTWIST

Funkcija EasyTwist - tai apsauga nuo dušo žarnos persisukimo. Dušo galvute naudositės laisvai.

naujiena



Dušo galvutė Slim, Chrome

kvadratinė, 300mm, 982.00

Kodas: X07P016, Kaina: 199

kvadratinė, 200mm, 982.01

Kodas: X07P334, Kaina: 165



Dušo galvutė Slim, Chrome

apvali, 300mm, 984.00

Kodas: X07P336, Kaina: 199



Dušo galvutė ABS Air

kvadratinė - balta, 250mm, 983.10

Kodas: X07P347, Kaina: 59

kvadratinė - chromas, 250mm, 983.00

Kodas: X07P574, Kaina: 65

kvadratinė - juoda, 250mm, 983.20

Kodas: X07P570, Kaina: 65



Dušo galvutė išvadas šoninis

702.00 - chromas

Kodas: X07P112 Kaina: 45

702.20 - juoda

Kodas: X07P571 Kaina: 39



Dušo galvutė išvadas tiesus

703.00, 20cm, Kodas: X07P178, Kaina: 18

704.00, 30cm, Kodas: X07P179, Kaina: 23

705.00, 50cm, Kodas: X07P180, Kaina: 30



860-1330mm



Dušo galvutė 3 funkcijos

120mm

balta, 958.10

Kodas: X07P349, Kaina: 25

chromas, 958.00

Kodas: X07P348, Kaina: 29

juoda, 958.20

Kodas: X07P569, Kaina: 32



Dušo galvutė Air, (1 funkcija)

120mm

balta, 959.10

Kodas: X07P351, Kaina: 20

chromas, 959.00

Kodas: X07P350, Kaina: 25



Dušo galvutė Air, Chrome (1 funkcija)

chromas, 957.00

Kodas: X07P007

Kaina: 29

juoda, 957.20

Kodas: X07P573

Kaina: 32



Dušo galvutė Oval mini (1 funkcija)

Vandens išėiga 6,5l per minutę

954.00

Kodas: X07P114

Kaina: 22

Pasukamas dušo stovas

DS 090.00

Kodas: X07P232

Kaina: 289



Dušo galvutė Air Flat XXL, 3 funkcijos

ø 140mm, 961.00

Kodas: X07P344

Kaina: 35



Dušo galvutė Flat S, (1 funkcija)

ø 100mm, 960.00

Kodas: X07P343

Kaina: 19



Dušo galvutė Flat Mist 3 funkcijos

ø 120mm, 956.00

Kodas: X07P233

Kaina: 26



Dušo galvutė Flat M, 3 funkcijos

ø 118mm, 953.00

Kodas: X07P009

Kaina: 19



Dušo galvutė, 5 funkcijos

ø 108mm, 952.00

Kodas: X07P008

Kaina: 21

Dušo komplektai



Dušo komplektas - dušo galvutė Flat M, 3 funkcijos, 150 cm žarna, pagaminta iš patvaraus plastiko, stovas 63 cm su stumdomu laikikliu

902.00

Kodas: X07P177

Kaina: 95



Vonios komplektas - dušo galvutė, 150 cm žarna iš nerūdijančio plieno, mažas laikiklis

901.00

Kodas: X07P005

Kaina: 25



Dušo komplektas - dušo galvutė, balta, 3 funkcijos, 150 cm žarna, pagaminta iš patvaraus plastiko, 70 cm stovas su stumdomu laikikliu

921.00

Kodas: X07S002

Kaina: 99

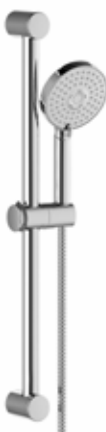


Vonios komplektas - dušo galvutė Flat M, 3 funkcijos, 150 cm žarna, pagaminta iš patvaraus plastiko, mažas laikiklis

903.00

Kodas: X07S006

Kaina: 40



Dušo komplektas - dušo galvutė Flat M, 3 funkcijos, 150 cm žarna iš nerūdijančio plieno, stovas 60 cm

922.00

Kodas: X07S003

Kaina: 66



Vonios komplektas - dušo galvutė, balta, 3 funkcijos, 150 cm žarna, pagaminta iš patvaraus plastiko, mažas laikiklis

907.00

Kodas: X07S010

Kaina: 44

Rinkdamiesi dušo arba vonios rinkinį, galite be vargo priderinti visus pagrindinius gaminius, kurių jums prireiks vonioje arba dušo kabinoje. Galite pasitikėti jų funkcionalumu ir estetinė harmonija.



Vandens maišytuvų priedai



Dušo žarna 150 cm
nerūd. plieno,
nerūdijančio plieno
911.00
Kodas: X07P006
Kaina: 13



Dušo žarna 150 cm
plastikinė
912.50
Kodas: X07P065
Kaina: 21



Dušo žarna
SatinFlex
plastikinė
150 / 200 cm / juoda
913.00 / 913.02 / 913.23
Kodas: X07P176 / X07P337
X07P568
Kaina: 19,90 / 16 / 22



Dušo žarna
SilverShine
plastikinė
150 / 200 cm
914.00 / 914.02
Kodas: X07P338 / X07P339
Kaina: 14 / 15



Dušo žarna
metalinė su apsauginiu
sluoksniu
150 / 200 cm
915.00 / 915.02
Kodas: X07P340 / X07P341
Kaina: 20 / 25



Sieninis dušo
išvadas
701.00
Kodas: X07P004
Kaina: 45



Dušo laikiklis
su išvadu
706.00 / 706.20
Kodas: X07P206 / X07P572
Kaina: 49 / 65



Dušo laikiklis
Chrome,
su jungtimi
611.00 chromas/611.20 juoda
Kodas: X07P011 / X07P639
Kaina: 14 / 7,90



Dušo laikiklis,
plastikinis
612.00 chromas/ 612.20 juoda
Kodas: X07P345 / X07P640
Kaina: 5,90 / 6,90



Dušo laikiklis,
plastikinis
610.00
Kodas: X07P010
Kaina: 3



Dušo stovas
su stumdomu laikikliu
90 cm
973.00
Kodas: X07P014
Kaina: 65



Dušo stovas
su stumdomu laikikliu,
70 cm
974.00 chromas / 974.20 juoda
Kodas: X07P013 / X07P638
Kaina: 59 / 95



Dušo stovas su stumdomu
laikikliu ir išvadu
60 cm / 90 cm
975.00 / 975.01
Kodas: X07P342 / X07P366
Kaina: 79 / 95



Dušo stovas
su stumdomu laikikliu
60 cm
972.00
Kodas: X07P012
Kaina: 32

Kainos nurodytos Eur su PVM

Dušo komplektai ir maišytuvų priedai

Maišytuvai su bidė purkštuku



**Praustuvo maišytuvas
Chrome**
su bidė purkštuku, be dugno vožtuvo
CR 112.00
Kodas: X070092

Kaina: 199



**Praustuvo maišytuvas
su bidė purkštuku
ir jo laikikliu**
BM 011.00
Kodas: X070076

Kaina: 195



**Sieninis vožtuvas
su bidė purkštuku**
BM 040.00
Kodas: X070077

Kaina: 65



Bidė purkštukas
962.00
Kodas: X07P269

Kaina: 16

naujiena



Bidė purkštukas
962.00
Kodas: X07P641

Kaina: 39

R-box

Potinkinio maišytuvo dėžutė



Potinkinio maišytuvo dėžutė

R-box

RB 070.50

Kodas: X070052

Kaina: 89



R-box yra ideali sistema, skirta vonios ir dušo maišytuvams, montuojamiems sienoje. Pats maišytuvo korpusas yra pagamintas iš kokybiško žalvario. Skirtingai nei klasikinių maišytuvų, įrengiamų po apdaila, R-box montavimas yra gerokai paprastesnis, o viršutinės, matomos dalies, pakeitimas - lengvas. Viršutinis R-box elementas (Rosa, Classic, Chrome, 10° ir 10° Free gaminiai, pažymėti 065 ir 066) uždedamas jau visiškai įrengus vonios kambarį, todėl būsite tikri, kad maišytuvas prieš gautinai užbaigiant statybinius darbus nebus subraižytas ar kitaip sugadintas.



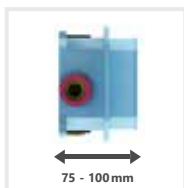
Tinka potinkiniams vonios ir dušo maišytuvams (netinka termostatiniams maišytuvams).



Montuojamas greitai ir paprastai.



Dera su visomis vamzdinių sistemomis (plastiko, vario ir pan.).



Patogus montavimas
RAVAK R-box pritaikomas montuoti skirtinguose gyliuose. - 75 -100 mm

10

10 METŲ
GARANTUJA
R-BOX



Potinkinis 10° Free vonios/dušo maišytuvas

skirtas R-box, viršutinė dalis su jungikliu, TD F 065.00

Kodas: X070136,
Kaina: 139

be jungiklio, TD F 066.00
Kodas: X070137,
Kaina: 109



Potinkinis maišytuvas 10° Free juodas vania/dušas

pro R-box, viršutinė dalis su jungikliu, TD F 065.20

Kodas: X070158,
Kaina: 145

be jungiklio, TD F 066.20
Kodas: X070159,
Kaina: 115



Potinkiniai vonios/dušo maišytuvai 10°

skirtas R-box, viršutinė dalis su jungikliu, TD 065.00

Kodas: X070070,
Kaina: 145

be jungiklio, TD 066.00
Kodas: X070071,
Kaina: 115



Potinkiniai vonios/dušo maišytuvai Chrome

skirtas R-box, viršutinė dalis su jungikliu, CR 065.00

Kodas: X070056,
Kaina: 145

be jungiklio, CR 066.00
Kodas: X070057,
Kaina: 125



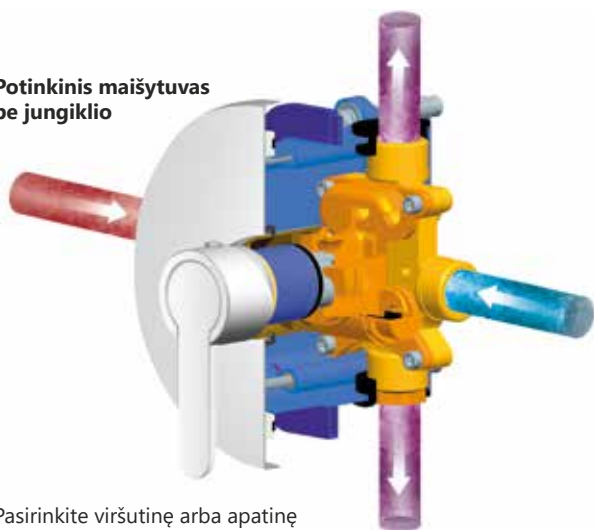
Potinkiniai vonios/dušo maišytuvai Classic

skirtas R-box, viršutinė dalis su jungikliu, CL 065.00

Kodas: X070088,
Kaina: 119

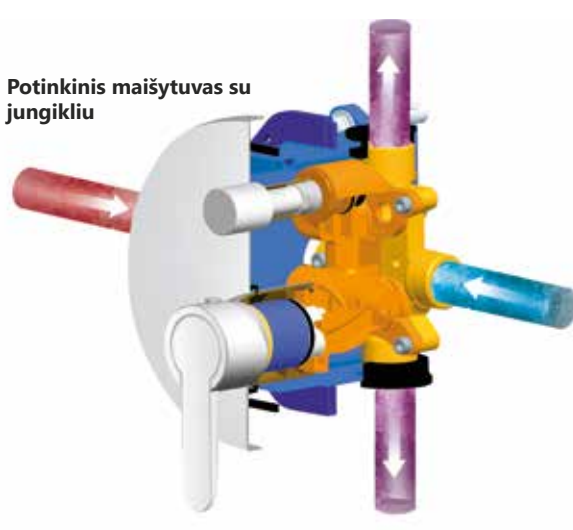
be jungiklio, CL 066.00
Kodas: X070089,
Kaina: 99

Potinkinis maišytuvas be jungiklio



Pasirinkite viršutinę arba apatinę vandens išleidimo angą, o antrąją - aklinau uždarykite.

Potinkinis maišytuvas su jungikliu



Abi išleidimo angos turi būti sujungtos su vamzdynais. Montuojant prie vonios, išvadas į vonią turi būti prijungtas prie apatinės išleidimo angos, o rankinis dušas - prie viršutinės. Įrengiant dušo kabiną, rankinio dušo išvadas turi būti prijungtas prie apatinės išleidimo angos, o viršutinės dušo galvos - prie viršutinės išleidimo angos.

Kainos nurodytos Eur su PVM

► Nauja, pratęsta 10 metų garantija R-Box.

R-box Vari

Potinkinio maišytuvo dėžutė



Potinkinio maišytuvo dėžutė

R-box Vari

RB 072.50

Kodas: X070139

Kaina: 135



R-box Vari yra ideali sistema potinkiniams vonios ir dušo maišytuvams, montuojamiems sienoje. Pats maišytuvo korpusas pagamintas iš aukštos kokybės žalvario. Skirtingai nuo įprastų potinkinių maišytuvų, R-box montavimas yra gerokai paprastesnis, o viršutinės, matomos dalies, pakeitimas lengvas. Viršutinė, matoma R-box dalis (Flat gaminiai, pažymėti 065 ir 066) montuojama tik visiškai įrengus vonios kambarį, todėl būsite tikri, kad maišytuvas, prieš galutinai užbaigiant statybinius darbus, nebus subraižytas ar kitaip sugadintas.



Tinka potinkiniams vonios ir dušo maišytuvams (netinka termostatiniam maišytuvams).



Montuojamas greitai ir paprastai.



Dera su visomis vamzdinių sistemomis (plastiko, vario ir pan.).



Patogus montavimas
RAVAK R-box pritaikomas montuoti skirtinguose gyliuose. - 83-108 mm

10

10 METŲ
GARANTUOJAMA
R-BOX



Potinkinis vonios/dušo maišytuvas

su jungikliu, - skirtas R-box Vari 072.50
FL 065.00
Kodas: X070123

Kaina: 165

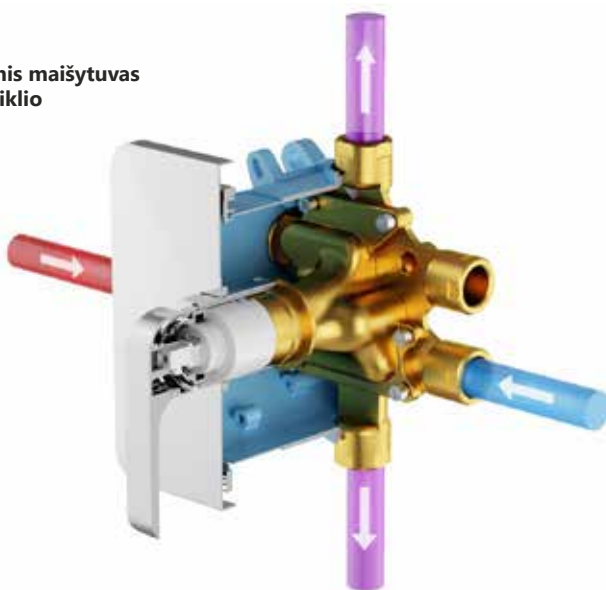


Potinkinis dušo maišytuvas

be jungiklio, - skirtas R-box Vari 072.50
FL 066.00
Kodas: X070124

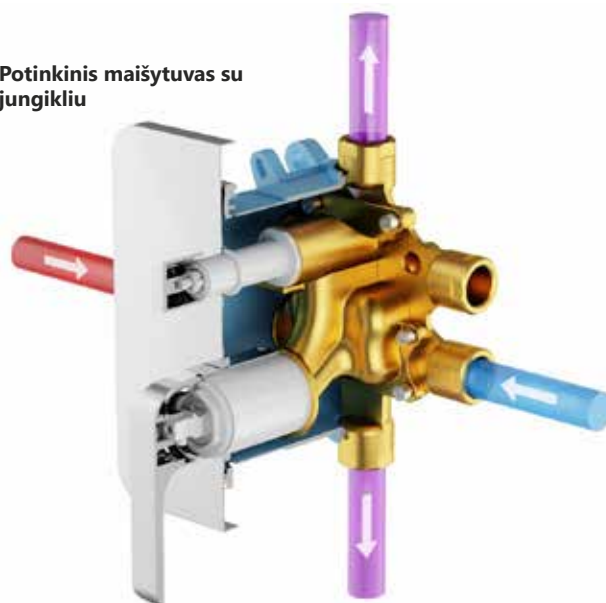
Kaina: 135

Potinkinis maišytuvas be jungiklio



Pasirinkite viršutinę arba apatinę vandens išleidimo angą, o antrąją - aklinau uždarykite.

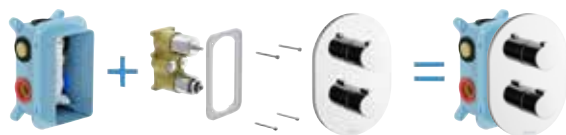
Potinkinis maišytuvas su jungikliu



Abi išleidimo angos turi būti sujungtos su vamzdynais. Montuojant prie vonios, išvadas į vonią turi būti prijungtas prie apatinės išleidimo angos, o rankinis dušas - prie viršutinės. Įrengiant dušo kabiną, rankinio dušo išvadas turi būti prijungtas prie apatinės išleidimo angos, o viršutinės dušo galvos - prie viršutinės išleidimo angos.

R-box Multi

Potinkinio maišytuvo dėžutė



R-box Multi yra daugiavfunkcė termostatinio potinkinio maišytuvo (CR 067.00) įrengimo sistema, montuojama į sieną. Vidinė maišytuvo dalis, integruota į R-box, yra pagaminta iš aukštos kokybės žalvario, kaip ir išorinė maišytuvo dalis. R-box montavimas yra patogesnis ir greitesnis. Plastikinė dėžutė apsaugo vidinę maišytuvo korpuso dalį, kai įleidžiama į sieną.



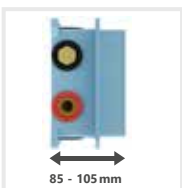
Tinka trijų išvadų termostatiniam potinkiniam maišytuvui.



Montuojamas greitai ir paprastai.



Dera su visomis vamzdynų sistemomis (plastiko, vario ir pan.).



Patogus montavimas
RAVAK R-box pritaikomas montuoti skirtinguose gyliuose. - 85 -105 mm

10

10 METŲ
GARANTUJA
R-BOX



Potinkinio maišytuvo dėžutė

R-box Multi

RB 071.50

Kodas: X070074

Kaina: 125



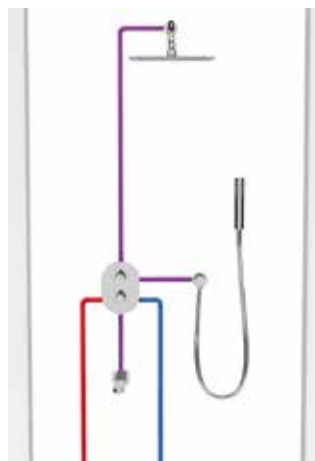
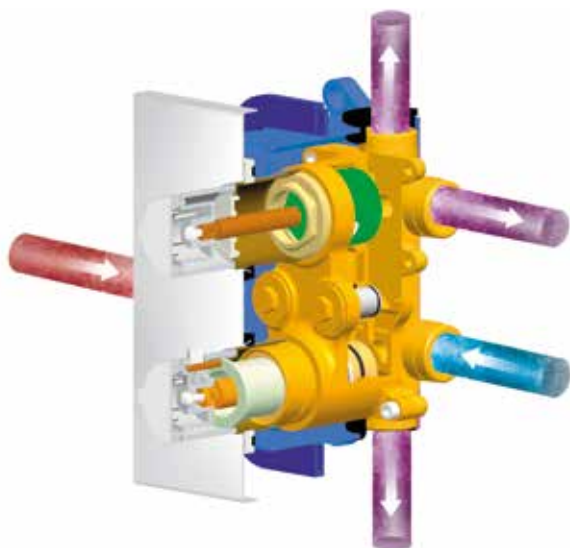
Termostatinis, potinkinis maišytuvas Chrome - trijų išvadų

skirtas R-box Multi

CR 067.00

Kodas: X070075

Kaina: 245



Paskirstymas į 3 vietas

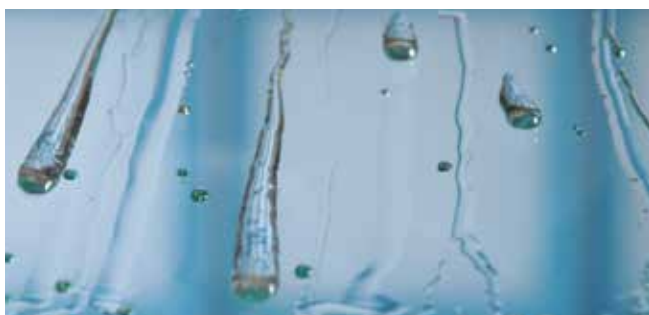
Maišytuvas CR 067.00 yra visiškai unikalus sprendimas rinkoje, nes jis leidžia perjungti mišraus vandens paskirstymą į vieną iš trijų vietų. Galite jį naudoti, jei, norite naudoti didelę dušo galvą ir rankinį dušą bei dar vieną išvadą į vonią.

Technologija RAVAK AntiCalc®

Geriausia priežiūra yra tiesiai iš gamintojo.

Nematoma stiklo apsauga

Visi žinome, kad vandenyje yra didelis druskų kiekis, dėl kurio ant stiklo susikaupia mineralinių nuosėdų. Jų dėmes labai sunku nuvalyti. Stiklo paviršius nėra švelnus, jis akytas ir nelygus. Geležies, mangano ar silicio druskos palieka ant stiklo nuosėdų, kurios "prilimpa" prie stiklo veikiamos cheminės reakcijos. Ilgainiui stiklas tampa nešvarus. Įprastos valymo priemonės šiuo atveju nėra veiksmingos. Patentuota RAVAK AntiCalc® technologija yra unikalus sprendimas stiklo paviršiui nuo vandens nuosėdų apsaugoti. Ji taikoma dušo kabinos gamybos metu.



Stiklas, padengtas AntiCalc® sluoksniu, atstumia vandenį



Vandens poveikis stiklui, kuris nepadengtas AntiCalc® sluoksniu

Kaip naudoti priemonę RAVAK AntiCalc® Conditioner?

Pirmiausia stiklo paviršių nuvalykite priemone RAVAK Cleaner. Užtepkite ant šluostės ar kempinės RAVAK AntiCalc ir tolygiai ja padenkite stiklą. Po 10-ties minučių stiklą nuplaukite ir nuvalykite sausa šluoste ar guminiu valytuvu. Tinkamai naudodami priemonę RAVAK AntiCalc, užtikrinsite ilgalaikį gaminio funkcionalumą.



Valymo priemonės RAVAK



RAVAK Cleaner Viso vonios kambario valymui

- Efektyviai pašalina riebalus ir vandens nuosėdas.
 - Skirtas keraminėms plytelėms, akrilinėms vonioms, dušo padėklams, dušo kabinų stiklams ir maišytuvams valyti. Naudokite kaip kasdienės priežiūros priemonę.
- Kodas: X01101

Kaina: 6,99



RAVAK Cleaner Chrome Maišytuvams

- Speciali valymo priemonė, padedanti pašalinti nešvarumus nuo maišytuvų, aksesuarų ir kitų chromuotų paviršių.
- Kodas: X01106

Kaina: 6,99



RAVAK AntiCalc Conditioner Veiksminga pagalba kovoje su vandens nuosėdomis

- Priemonė, skirta stiklo paviršiui nuo vandens nuosėdų apsaugoti. Skirta dušo kabinų ir vonios sienelių priežiūrai.
 - Tinkamai ir reguliariai naudojant RAVAK AntiCalc Conditioner valiklį, mes garantuojame visišką RAVAK AntiCalc® 10 metų funkcionalumą.
- Kodas: B32000000N

Kaina: 10,99



RAVAK Turbo Cleaner Efektyvus valiklis

- I itin veiksminga priemonė, kuri tirpdo visas kalkių sankaupas ir nešvarumus vonių ir dušo padėklų sifonuose.
 - Netinkamas metalinių dalių valymui.
- Kodas: X01105

Kaina: 7,49



Tefloninis tepalas RAVAK Nematoma apsauga

- Skirtas naudoti buityje - sutepti dušo kabinų ir durų vryius, ratukus. Tinka ir vandens maišytuvų kasetėms bei judančioms dalims sutepti.
 - Atsparus vandeniui, efektyvus net tada, kai naudojamas nedidelis tepalo kiekis.
- Kodas: X01104

Kaina: 6,49

**Montavimo paslaugų užsakymas
nemokama linija**

8 800 21221



**UAB "Ravak Baltic"
Butrimonių g. 5
LT - 50203, Kaunas
Lietuva
Tel.: +370 37 328013, 328015
El. paštas: info@ravak.lt
www.ravak.lt
[http://eshop.ravak.lt/
nestandartas.ravak.lt](http://eshop.ravak.lt/nestandartas.ravak.lt)**

Gamintojas pasilieka teisę keisti gaminių techninius duomenis, išvaizdą, pakuotes, kainas, ir neatsako už spaudos klaidas.



RAVAK®