

DVOJUMYVADLO CLASSIC SLIM 1300

GB INSTALLATION INSTRUCTIONS

DE MONTAGEANLEITUNG

PL INSTRUKCJA MONTAŻU

HU SZERELÉSI UTASÍTÁS

RU ИНСТРУКЦИЯ ПО МОНТАЖУ

UA ПОСЛІДОВНІСТЬ МОНТАЖУ

BG ИНСТРУКЦИЯ ЗА МОНТАЖ

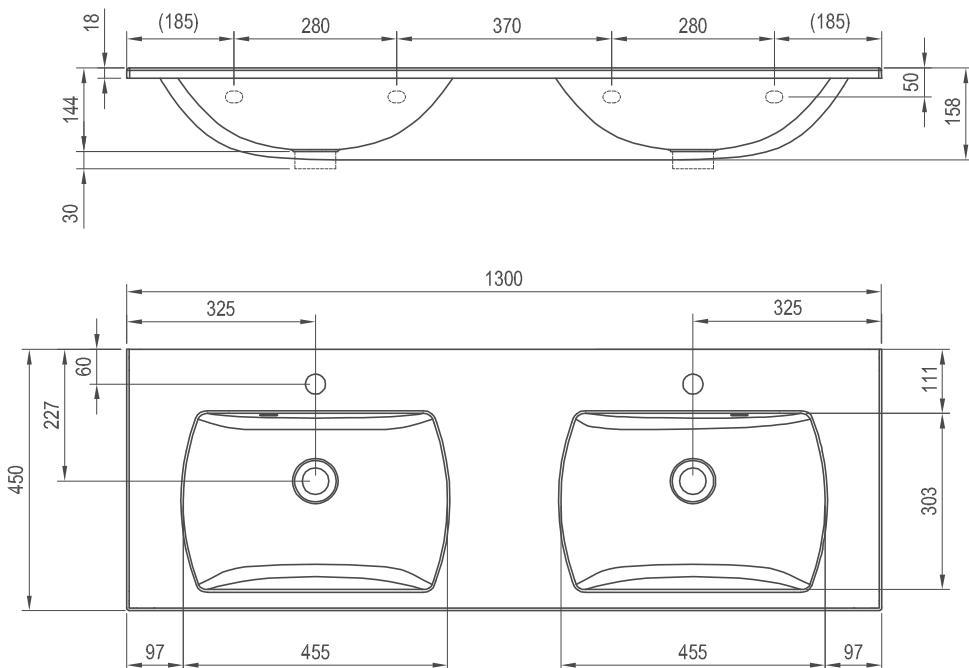
ES INSTRUCCIONES DE MONTAJE

FR INSTRUCTIONS DE MONTAGE

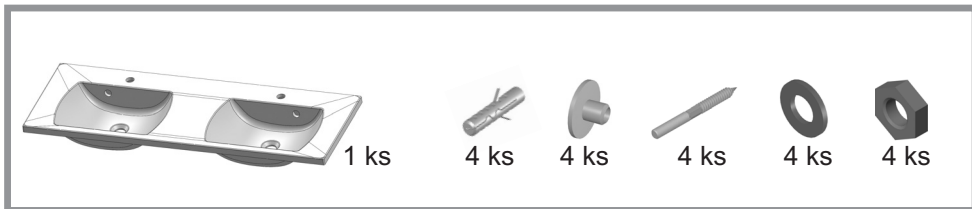
RO INSTRUCȚIUNI DE MONTAJ

SK MONTÁŽNY NÁVOD

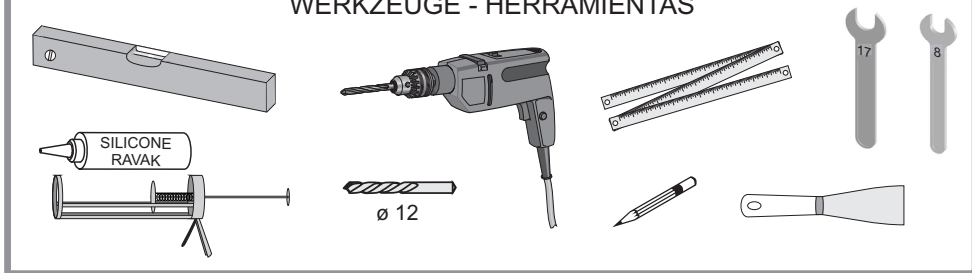
CZ MONTÁŽNÍ NÁVOD



RAVAK®



NÁŘADÍ - TOOLS - OUTILS WERKZEUGE - HERRAMIENTAS



In order to secure the correct functioning, the product may be fitted only to solid walls of bathrooms made of full bricks or concrete for which the enclosed wall plugs with screws are designed. When installing on the specific materials of the walls (porous concrete, hollow bricks or plasterboard) it is necessary to reinforce the place where the washbasin is positioned, by the structure with the sufficient load carrying capacity and use the corresponding wall plugs and screws.

Zur Gewährleistung der richtigen Funktion darf das Produkt lediglich an festen Wänden von Bädern aus Vollziegeln oder Beton montiert werden, für die die beiliegenden Dübel mit Schrauben bestimmt sind. Bei einer Installation an spezifischen Wandmaterialien (aus Porenbeton, Hohlziegeln oder Gipskarton) ist bereits beim Bau der Mauer die Stelle, wo das Waschbecken angebracht wird, durch eine Konstruktion mit einer ausreichenden Tragfähigkeit zu verstärken und es sind entsprechende Dübel und Schrauben zu verwenden.

W celu zapewnienia właściwego działania umywalki powinny być zamontowane wyłącznie na ścianach łazienek wykonanych z cegły pełnej lub betonu, do których przeznaczone są kolki oraz wkręty załączone w opakowaniu. W przypadku montowania na ścianach ze specyficznych materiałów (z pustaków, cegły dziurawej lub płyt gipsokarton) należy koniecznie już podczas budowania ściany wzmocnić miejsce, gdzie planuje się umieszczenie umywalki, za pomocą konstrukcji o dostatecznej nośności. Należy również użyć odpowiednich kółków i wkrętów.

A termék helyes működése csak akkor biztosított, ha szilárd, tömör téglából vagy betontól épült fürdőszobafalra szerelik, mellékelve vannak az ehhez szükséges dübelek és csavarok. Speciális építőanyagokból készült falra történő felszerelésnél (porobeton, üreges téglák vagy gipszkarton) már falazás közben ki kell merevíteni a mosdó tervezett helyét egy megfelelő teherbírási szerkezettel, és az ennek megfelelő csavarokat és dübeleket kell alkalmazni.

Для обеспечения хорошей функции возможно продукт монтировать только на крепкие стены ванных, которые созданы из полнотелого кирпича или бетона, для которых предназначены приложенные дюбели и шурупы. В случае инсталляции на специфический материал стен (из поробетона, пустотелого кирпича или гипскартона) необходимо уже во время строительства место для раковины укрепить, при помощи конструкции соотвествующей несущей способности, и использовать соответствующие дюбели и шурупы.

S cel garantirane na pravilnoto funkcionirane na produkta toy moze da se montira samo kým stabilnite steni na banite, postroeni ot plni tухли или ot beton, za koito sa prednaznacheni pribavenite щифтове с болтовете. При инсталлиране към стени от специфичен материал (от поробетон, кухи тухли или гипскартон) е необходимо още при строежа да се подсили мястото, където ще е умивалника, посредством конструкция с достатъчна стабилност и да се използват съответните щифтове с болтовете.

Para asegurar el funcionamiento correcto, el producto sólo puede ser instalado en paredes fijas de baños de ladrillos u hormigón, para los cuales están destinados los tarugos adjuntos con tornillos. Instalando en materiales específicos de las paredes (del hormigón poroso, ladrillos huecos o plandur) hace falta ya durante la construcción reforzar el puesto del lavamanos con una construcción con la capacidad de carga suficiente y usar tarugos y tornillos correspondientes.

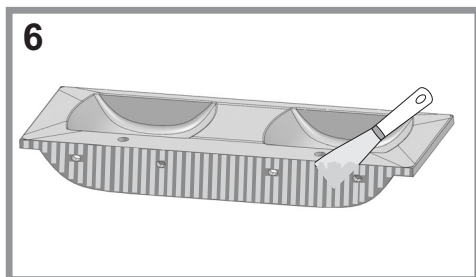
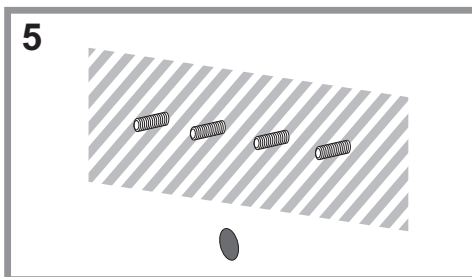
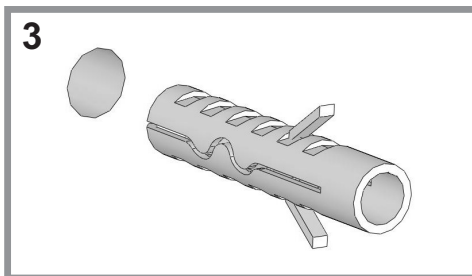
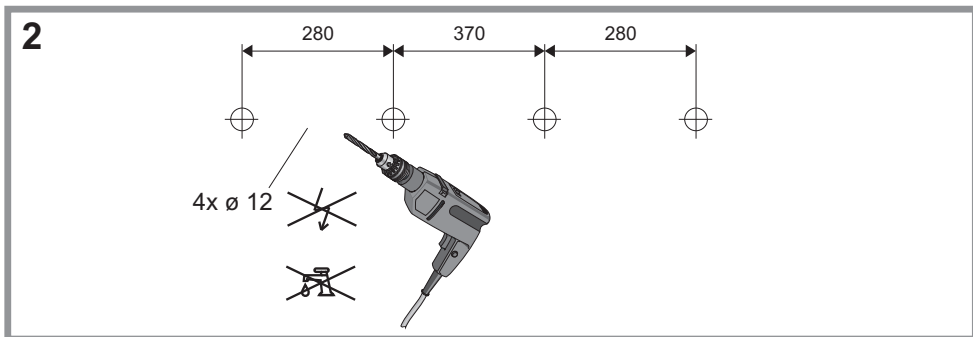
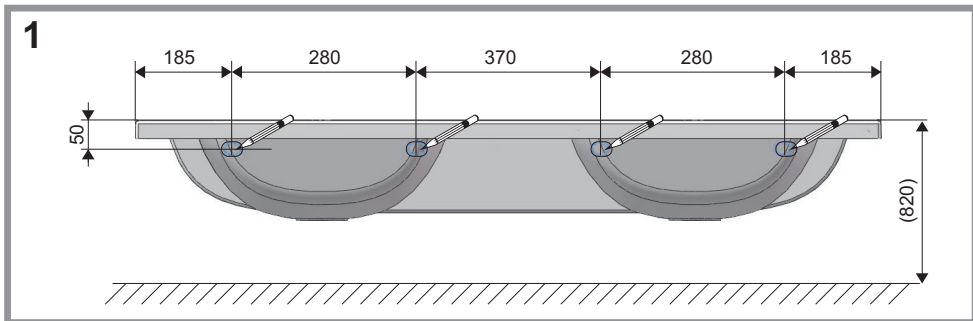
Pour assurer le bon fonctionnement, le produit ne doit être monté que sur les murs solides des salles de bains, faits en briques pleines ou en béton, pour lesquels les chevilles et les tire-fond livrés sont destinés. En cas d'installation sur les matériaux spécifiques des murs (en béton poreux, briques creuses ou en carton-plâtre) il est nécessaire, au cours de construction du mur, de renforcer le lieu pour le lavabo, à l'aide d'une construction ayant la résistance correspondante et utiliser les chevilles et les tire-fond correspondants.

Pentru asigurarea funcției corecte produsul poate fi montat doar pe pereți rezistenți ai băilor din cărămizi pline sau beton, pentru ceea ce sunt destinate diblurile și șuruburile anexate. La instalarea pe pereți din materiale specifice (porobeton, cărămizi cave sau gipscarton) încă de la construcție trebuie întărit locul unde va fi amplasată chiuveta, și anume cu o construcție cu rezistență îndestulătoare și folosite dibluri și șuruburi corespunzătoare.

Pre zaistenie správnej funkcie smie byť výrobok montovaný iba na pevné steny kúpeľní z plných tehál alebo betónu, pre ktoré sú určené priložené prichytky so skrútkami. Pri inštalácii na špecifické materiály stien (z porobetonu, dutých tehál alebo sádrokartónu) je nutné už pri stavbe steny využiť miesto, kde bude umývadlo umiestnené, konstrukciou s dostatočnou nosnosťou a použiť zodpovedajúce prichytky a skrútky.

Pro zajištění správné funkce smí být výrobek montován pouze na pevné stěny koupelen z plných cihel nebo betonu, pro kterou jsou určeny přiložené hmoždinky s vruty. Při instalaci na specifické materiály stěn (z porobetonu, dutých cihel nebo sádrokartonu) je nutné již při stavbě zdi využít místo, kde bude umyvadlo umístěno, konstrukcí s dostatečnou nosností a použít odpovídající hmoždinky a vruty.

З метою забезпечення правильного функціонування, продукт може бути встановлений тільки на міцні стіни ванної, які створені з цілісної цегли або бетону, і для яких призначені докладені дюбелі і шурупи. У разі установки на стіни зі специфічного матеріалу (з пористого бетону, пустотілої цегли або гіпскартону) необхідно, вже під час будівництва, місце для раковини зміцнити за допомогою конструкції відповідної тримальної здатності, і використати відповідні дюбелі і шурупи.

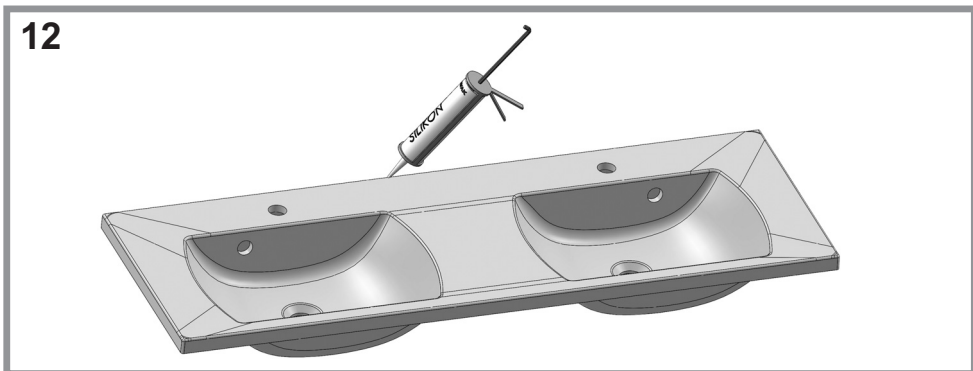
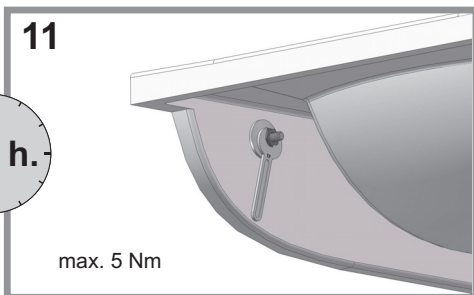
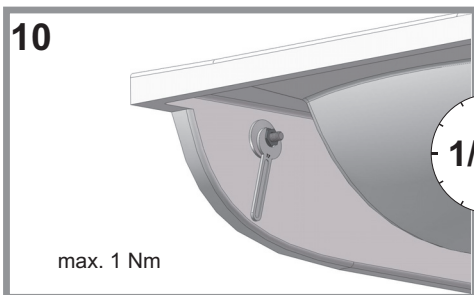
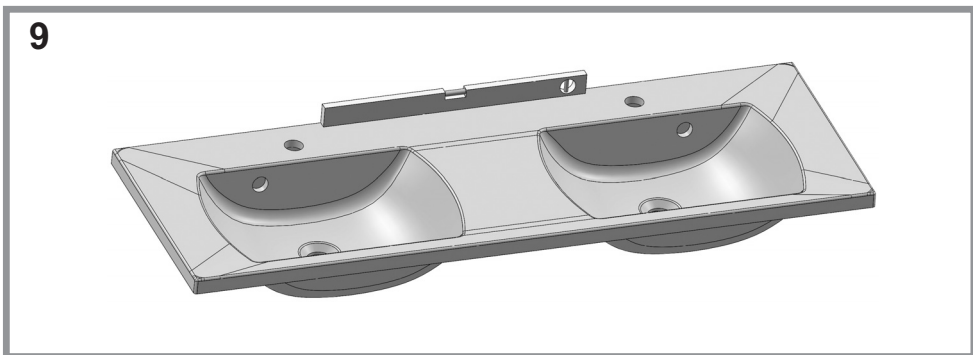
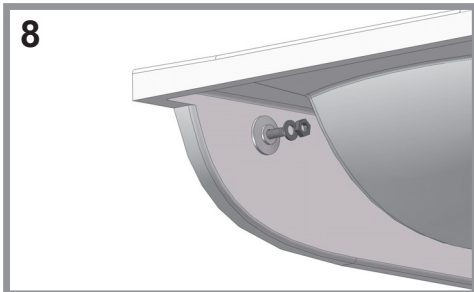
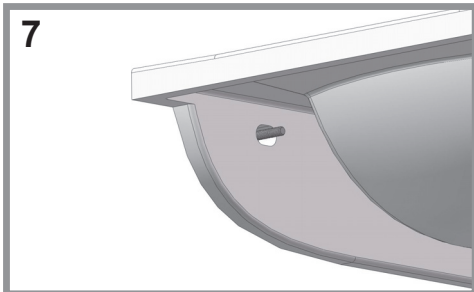


Separator, e. g. liquid soap
 Trennmittel, z. B. Schmierseife
 Środek rozdzielający, np. szare mydło
 Elválasztóanyag, például konószappan
 Разделительные средства, например
 смазочное мыло
 Розділові засоби, наприклад мазильне мило
 Разделительни средства, напр.
 калиев сапун

Desencofrante, p. ej. jabón blanco
 Agent de séparation, savon noir p. ex.
 Separátor, napr. mazlavé mydlo
 Separátor, např. mazlavé mydlo

White cement
 Weisszement
 Cement bialy
 Fehér cement
 Бѣлий цемент
 Бѣлий цемент

Cemento blanco
 Ciment blanc
 Biely cement
 Білий цемент



GB - MAINTENANCE - Clean the plastic parts with a cloth and mild detergent. Never use any abrasive pastes, dissolvents, acetone or detergents and disinfectants, that contain chlorine. The manufacturer accepts no liability for any type of use or care other than those contained in these instructions. The manufacturer reserves the right to introduce technical changes without notice. For further information about assembly, use, and care contact your local dealer.

The manufacturer recommends: RAVAK CLEANER - works to remove old and dried-on debris from glass surfaces, shower frames, enamel and acrylic bathtubs, washbasins and water taps; RAVAK DISINFECTANT - is a special preparation with considerable anti-bacterial and anti-fungal effects.

DE - PFLEGE/WARTUNG - Ein dauerhaft schönes Aussehen der Duschtassen erfordert keine besonderen Pflegemaßnahmen. Ein leichtes Abwischen mit einem weichen Tuch und üblichen Haushaltsreiniger genügt. Bitte keine Schleifmittel, Flussmittel, Aceton, Reinigungs- und Desinfektionsmittel mit Chlorgehalt usw. verwenden. Die Produkte sind für die Verwendung im Innenbereich vorgesehen. Der Hersteller haftet nicht für Schäden und Folgeschäden, die durch unsachgemässen Gebrauch, fehlerhafte Montage oder Pflege verursacht worden sind. Weitere Informationen erhalten Sie über Ihren Verkäufer. Technische Änderungen vorbehalten.

PL - UTRZYMANIE - Czystość części plastikowych utrzymujemy przy pomocy środków czystości ogólnie dostępnych, stosowanych w gospodarstwie domowym. Należy unikać stosowania pasty ściерnej, rozpuszczalników, acetonu, środków czyszczących oraz dezynfekujących, które zawierają chlor itp. Producent nie ponosi odpowiedzialności za szkody wynikłe z niezastosowania się do wyżej opisanych instrukcji. Dokładne informacje dotyczące montażu, danych technicznych i inne zostaną udzielone w punkcie sprzedaży. Producent poleca produkty: RAVAK CLEANER - służy do wyczyszczenia starych zanieczyszczeń z powierzchni szkła, ram kabin prysznicowych, emaliowych i akrylowych wanien, umywalk i baterii.

HU - KARBANTARTÁS: a műanyagok karbantartását szokásos háztartási tisztítószerrel puha textildarabbal történő törölésével végezzük. Kerüljük csiszolópaszta, higítószer, aceton, tisztító és klórtartalmú fertőtlenítőszer alkalmazását. A gyártó cég nem vállal felelősséget a termék helytelen használatból, összeállításból vagy tisztításból eredő megkárosodásokért. Gyártó cég fenntartja termékinnovációs jogát.

Gyártó cég: RAVAK CLEANER készítményeket üvegfelületekre, zuhanykabinok részeire, zománczott és akrilkádákra, mosdókra és csaptelepekre javasolja, azok régebbi eredetű és nehezen eltávolítható szennyeződéseihez; a RAVAK DESINFÉKTANT pedig speciális készítménye, amely különleges antibakteriális és penészellenes hatású.

RU - УХОД ЗА ИЗДЕЛИЕМ - Для ухода за поддоном нужно протирать его поверхность мягкой тряпкой с применением обыкновенных чистящих средств, предназначенных для дома. Нельзя использовать абразивные пасты, растворители, ацетон, чистящие и дезинфицирующие средства с содержанием хлора и т.д. Производитель не несет ответственность за ущерб нанесенный неправильным применением, монтажом или уходом за изделием. Изготовитель оставляет за собой право модернизации изделия. Более подробную информацию относительно монтажа, применения и ухода Вы получите у Вашего продавца.

Изготовитель рекомендует применять проверенные: RAVAK CLEANER служит для устранения загрязнений поверхностей стекол, рам душевых уголков, эмалированных и акриловых ванн, раковин и смесителей; RAVAK DESINFÉKTANT специальное чистящее средство с ярко выраженным антибактериальным и противогрибковым действием.

UA - ПОДДРЪЖКА - ПОЧИСТВАНЕ

Поддръжката се извършва единствено чрез извършване на лакираните части, стъклата и пластмасите с помощта на меки парцали и препоръчаните от производителя препарати за почистване. Необходимо е да се избягват кремове за изтъркване, разреждатели, ацетон, препарати за почистване и дезинфекция, съдържащи хлор и др. подобни. Препоръчваме серията: ravak anticalc conditioner препарат, който перфектно възстановява и поддържа всички изисквани от горния защитен пласт RAVAK ANTICALC качества; ravak cleaner служи за отстраняване на стари и засъхнали мърсотии от повърхността на стъклото, рамките на душ-кабините, емалираните и акрилните вани, мивки и водни смесители; ravak desinfektant специален препарат за почистване с изразителен антибактериален ефект и действие срещу образуването на плесен. Производителят не е отговорен за вреди, нанесени в следствие на неправилни употреба, монтаж или поддръжане на продукта. Производителят си запазва правото за усъвършенстване на продукта.

Всякаква информация по отношение на монтажа, използването и поддръжката ще получите от вашия продавач.

ES - MANTENIMIENTO - El mantenimiento del acrílico se realiza tan sólo limpiándolo con textil suave y utilizando detergentes domésticos habituales. Para el mantenimiento hay que evitar el uso de medios abrasivos, diluyentes, desinfectantes con contenido de cloro, etc. El fabricante no responde por los daños causados por un uso, instalación o mantenimiento incorrecto del producto. El fabricante se reserva el derecho de innovaciones. Más informaciones sobre la instalación, uso y mantenimiento dirigiéndose a su vendedor.

El productor recomienda el uso: RAVAK CLEANER LIMPIADOR RAVAK detergente que sirve para la eliminación de suciedades de la superficie del cristal, marcos de la mampara, de baneras y platos de ducha esmaltados y acrílicos, lavabos y grifos, RAVAK DESINFECTANT DESINFECTANTE RAVAK detergente especial con efectos antimohos y antibacteria.

FR - AVERTISSEMENT - La maintenance ne demande qu'essuyer les matières plastiques par le chiffon fin en utilisant les détergents ordinaires de ménage. Il n'est pas recommander l'usage des pâtes, des dissolvants, de l'acétone, des solutions de nettoyage et de désinfection contenant du chlore et autres. La garantie tombe en cas des dégats provoqués par une mauvaise installation, par un nettoyage ou une utilisation incorrecte. Le fabriquant retient le droit d'innovation du produit. Toutes les informations détaillées concernant l'installation, l'utilisation et la maintenance du produit sont accessibles chez votre vendeur. Pour la maintenance efficace, le fabriquant recommande: RAVAK CLEANER une préparation à haut pouvoir activant qui a été conçue spécialement pour l'élimination des impuretés grasses, des restes de savons et des dépôts aqueux; RAVAK DESINFECTANT un produit de nettoyage spécial aux effets antibactériels et anti-moissure marqués.

RO - ÎNTREȚINEREA - Întreținerea se realizează prin ștergerea materialelor plastice cu materiale textile fine, folosind detergenți casnici uzuali. Trebuie evitată utilizarea pastei abrazive, solvenților, acetonei, mijloacelor de curățat și de dezinfecție cu conținut de clor și asemănătoare. Producătorul nu-și asumă răspunderea pentru pagube pricinuite de utilizarea, asamblarea sau întreținerea incorectă a produsului. Producătorul și-a rezervat dreptul de inovațiile produsului. Toate informațiile detaliate inclusiv cele privind montajul, exploatarea și întreținerea vă sunt la dispoziție la vânzătorul D-v.

Producătorul recomandă: RAVAK CLEANER pentru înlăturarea impurităților mai vechi și sedimentate de pe suprafețe din sticlă, cadre de dușuri, căzi smălțuite și din acrilat, chiuvete și baterii de robinete; RAVAK DESINFECTANT detergent special cu efecte accentuate bactericide și fungicide.

SK - ÚDRŽBA - Údržba sa vykonáva len utieraním plastu jemným textilom za použitia bežných čističích prostriedkov pre domácnosť. Treba sa vyvarovať použitím brúsnej pasty, rozpúšťadiela desinfečných prípravkov s obsahom chlóru, apod. Výrobca nezodpovedá za škody spôsobené nesprávnym použitím, montážou alebo ošetrovaním výrobku. Výrobca si vyhradzuje právo inovácie výrobku. Všetky podrobné informácie ohľadom montáže, použitia a údržby získate u svojho predajcu.

Výrobca odporúča: RAVAK CLEANER - slúži na odstránenie starých a zašlých nečistôt z povrchu skla, rámov sprchových kútov, smaltovaných a akrylátových vaní, umývadiel a vodovodných batérií; RAVAK DESINFECTANT - je špeciálny čistiaci prostriedok s výraznými antibakteriálnymi a protiplišňovými účinkami.

CZ - ÚDRŽBA - Údržba se provádí pouze otíráním jemnými textiliemi za použití níže doporučených čisticích prostředků. Je třeba se vyvarovat použití brusné pasty, rozpouštědel, acetonu čisticích a desinfečních přípravků s obsahem chlóru apod. Výrobce neodpovídá za škody způsobené nesprávným používáním, montáží nebo ošetřováním výrobku. Výrobce si vyhrazuje právo inovace výrobku. Veškeré podrobné informace ohledně montáže, použití a údržby získáte u svého prodejce.

Výrobce doporučuje: RAVAK CLEANER - slouží k odstranění starších a zašlých nečistot z povrchu skla, rámu sprchových koutů, smaltovaných a akrylátových van, umyvadel a vodovodních baterií; RAVAK DESINFECTANT - je speciální prostředek s výraznými antibakteriálními a protiplišňovými účinky.

EN - For further information, contact your local Ravak dealer.

The manufacturer reserves the right to amend or improve on existing designs or features.

Please help preserve the environment by observing local country guidelines or laws regarding re-cycling. Materials which are not suitable for re-cycling must be disposed of at an official and suitable waste control centre.

DE - Umgang mit dem Verpackungsmaterial und dem Produkt nach Ablauf der Lebensdauer:

Die verwertbaren Verpackungskomponenten, z.B. Karton, Pappe, oder PE Folie, selbst verwerten oder zur Weiterverwertung oder Recycling anbieten. Die unverwertbaren Verpackungskomponenten und Produktkomponenten nach Ablauf der Lebensdauer sind entsprechend dem geltenden Abfallgesetz sicher zu entsorgen. Nach Ablauf der Lebensdauer des Produktes die verwertbaren Komponenten (z.B. Metalle) zur Weiterverwertung und Recycling auf die im Ort übliche Weise anbieten.

PL - Postępowanie z materiałami opakowaniowymi po zakończeniu montażu:

Nadające się do dalszego przetworzenia materiały opakowaniowe jak karton, taśma klejąca lub PE folię należy oddać do recyklingu. Nie poddające się przetworzeniu elementy opakowania, po jego wykorzystaniu, należy unieszkodliwić w sposób bezpieczny i zgodny z obowiązującymi przepisami o odpadach. Po zakończeniu się żywotności wyrobu dające się przetworzyć elementy (np. metal) należy poddać recyklingowi.

HU - A csomagolóanyag és a termék hasznos élettartama utáni környezetbarát felhasználása

A termék csomagolásának hasznosítható részeit (karton, PE fólia) hasznosítsák Önök, vagy kínálják fel továbbhasznosításra más cégnek. A nem hasznosítható részeket a hulladékokra vonatkozó törvények előírásainak megfelelően biztonságos módon kell megsemmisíteni. A termék hasznos élettartamát követően a hasznosítható részeket (pl. vas alkatrészek) használják fel, vagy kínálják fel továbbhasznosításra. A nem hasznosítható részeket a termék hasznos élettartamát követően a hulladékokra vonatkozó törvények előírásainak megfelelően biztonságos módon kell megsemmisíteni.

RU - Использование упаковки и утилизация изделия после окончания его срока службы:

Используйте элементы упаковки, например, картон или полиэтиленовую пленку сами или передайте для дальнейшего использования или в качестве вторичного сырья для переработки. Неиспользованные элементы упаковки или изделия, после окончания его срока службы, необходимо утилизировать безопасным способом в соответствии с действующим законом "Об отходах". После окончания срока службы изделия предложите пригодные к вторичному использованию элементы (например, металлы) для дальнейшего использования или вторичной переработки в соответствии с местными условиями.

BG - Как да се постъпва с материала от опаковката и с продукта след изтичането на тяхния живот:

Частите от опаковката, напр. картон, мукавата или PE фолиото, които могат да се използват, употребете сами или ги предайте за по-нататъшна употреба или рециклиция. Елементите от опаковката и от продукта, които не могат да се използват след изтичането на техния живот, е необходимо да се обезвредят по безопасен начин според действаия закон за отпадците. След изтичането на живота на продукта, предайте частите, които могат да се използват (напр. металните части), за по-нататъшна употреба и рециклиция според местните правила за това.

ES - Tratamiento del material de empaque y del producto al vencerse el plazo de su vida útil.

Los componentes recuperables del empaque, por ejemplo cartón, cartulina o PE cinta, usted mismo puede utilizarlos o ofrecerlos para otra aplicación o reciclaje. Los componentes no recuperables del empaque y del producto vencido deben liquidarse empleando un método seguro según la vigente ley sobre los desechos. Al terminar el período de vida útil del producto ofrezca los componentes que puedan ser aprovechados (metales, por ejemplo) para su otra aplicación o reciclaje, empleando un método usual en la localidad.

FR - Traitement des emballages et du produit en fin de durée de vie

Utilisez vous-même les parties récupérables de l'emballage, comme le carton, les feuilles en plastique, etc. ou proposez-les pour une nouvelle utilisation ou pour un recyclage. Les éléments non utilisables de l'emballage ainsi que le produit en fin de durée de service doivent être éliminés de manière sûre, conformément à la législation en vigueur sur le traitement des déchets. En fin de durée de service du produit, proposez les parties recyclables (métaux, par ex.) pour un recyclage, en fonction des méthodes utilisées localement.

RO - Utilizarea ambalajului și a produsului după expirarea perioadei de funcționare:

Părțile refolosibile ale ambalajului, de ex.: carton sau folie PE pot fi reutilizate în scop personal sau oferite unei terțe persoane sau reciclate. Părțile componente ale ambalajului și ale produsului care nu pot fi refolosite după expirarea perioadei de funcționare, trebuie lichidate într-un mod ecologic conformi normelor în vigoare privind deșeurile. După expirarea perioadei de funcționare oferți componentele refolosibile (de ex.: metale) spre recuperare și reciclară după uzanțele locale.

SK - Zaobchádzanie s obalovým materiálom a s výrobkom po skončení životnosti:

Využitelné zložky obalu, napr. kartón, lepenku, alebo PE fóliu využite sami, alebo ponúknite na ďalšie využitie alebo recykláciu. Nevyužitelné zložky obalov a výrobku po skončení jeho životnosti je nutné zneškodňovať bezpečným spôsobom podľa platného zákona o odpadoch. Po skončení životnosti výrobku ponúknite využitelné zložky (napr. kovy) na ďalšie využitie a recykláciu spôsobom v mieste zvyčajným.

CZ - Nakládání s obalovým materiálem a s výrobkem po skončení životnosti:

Využitelné složky obalu, např. karton, lepenku nebo PE folii využijte sami nebo nabídněte k dalšímu využití či recyklaci. Nevyužitelné složky obalů a výrobku po skončení jeho životnosti je nutné zneškodňovat bezpečným způsobem dle platného zákona o odpadech. Po skončení životnosti výrobku nabídněte využitelné složky (např. kovy) k dalšímu využití a recyklaci způsobem v místě obvyklým.

RAVAK a.s., Obecnická 285, 261 01 Příbram I, ČR
tel.: +420 318 427 111, fax: +420 318 427 278. e-mail: info@ravak.cz, web: www.ravak.cz

RAVAK SLOVAKIA spol. s r.o., Einsteinová 11, 851 01 Bratislava
tel.: +421 2 / 444 550 01, fax: +421 2 / 444 550 02, e-mail: obchod@ravak.sk, web: www.ravak.sk

RAVAK POLSKA S.A., Kałęczyn, ul. Radziejowicka 124, 05-825 Grodzisk Mazowiecki, POLSKA
tel.: 22 / 755 40 30, fax: 22 / 755 43 90, e-mail: info@ravak.pl, web: www.ravak.pl

RAVAK Hungary Kft., 1142 Budapest, Erzsébet királyné útja 125, HUNGARY
tel.: 06 (1) 223 13 15, 06 (1) 223 13 16, fax: 06 (1) 223 13 14, e-mail: info@ravak.hu, web: www.ravak.hu

Ravak Gesellschaft für Sanitärprodukte mbH, Alexanderstrasse 58, D - 45472 Mülheim an der Ruhr
Tel. (0208) 37789-30 Fax. (0208) 37789-55, e-mail: info@ravak.de, web: www.ravak.de

RAVAK a.s., Representative Office in Ukraine, 21 Dniprovska Naberezhna str., 2nd floor, 02081, Kyiv, Ukraine
tel.: 00380 44 2203232, 00380 44 3605200, fax: 00380 44 2204343, e-mail: ravak@ravak.kiev.ua, web: www.ravak.ua

OOO RAVAK ru, ul. Staropetrovskiy pr. 7A, Moskva 125 130,
tel./fax: 007 495 710 82 23, 007 495 450 12 77, e-mail: ravak@inbox.ru, web: www.ravak.com



RAVAK a.s., Obecnická 285, 261 01 Příbram I
tel.: +420 318 427 200, 318 427 111 fax: +420 318 427 269
e-mail: info@ravak.cz, www.ravak.com